

## NDP-7602-Z40L PTZ 2MP HDR 40x IP66 suspenso IR AUTODOME 7100i IR



- ▶ PTZ de 40 vezes, com alto desempenho, excelente variação com tecnologia de imagem starlight e alto alcance dinâmico proporcionam detalhes em condições de luz desafiadoras
- ▶ Iluminação infravermelha (IV) com distância de detecção de 300 m (984 pés)
- ▶ A IVA Pro traz a detecção de pessoas e veículos com aprendizado mais confiável e com base nas cenas, de zonas estéreis a cheias e congestionadas
- ▶ A inteligência artificial integrada alerta os operadores sobre atividades incomuns na cena
- ▶ Conexão de fibra direta opcional para maior segurança de comunicação
- ▶ Solução altamente precisa e confiável graças a uma plataforma de unidade de ciclo fechado

Com tecnologia de imagem starlight de excelente sensibilidade à baixa iluminação, Intelligent Video Analytics e streaming de vídeo, a câmera AUTODOME 7100i oferece suporte a inteligência e geração de imagens de ponta. O design oferece imagens sem distorção de alta resolução acima do horizonte, sendo útil em ambientes urbanos com elevação. A câmera possui um avançado processador embutido com hardware dedicado para oferecer suporte ao machine learning avançado e à Análise de vídeo baseada em redes neurais.

A Intelligent Video Analytics Pro (IVA Pro) incorporada enriquece a percepção situacional completa e aciona alertas relevantes.

Com a alta qualidade de imagem e os mais altos níveis de segurança de dados, a câmera oferece a flexibilidade para personalizar a configuração de acordo com as suas necessidades específicas.

### Funções

#### Camera Trainer

Com base em exemplos de objetos-alvo e de objetos não-alvo, o programa Camera Trainer usa o aprendizado de máquina para permitir que o usuário defina objetos de interesse e gere detectores para eles. Ao contrário dos objetos em movimento que o aplicativo Intelligent Video Analytics detecta, o programa Camera Trainer detecta objetos em movimento e estáticos, classificando-os imediatamente. Usando o Configuration Manager, você pode configurar o programa Camera Trainer usando o vídeo ao vivo e também as gravações disponibilizadas pela câmera. Os detectores resultantes podem ser baixados e carregados para distribuição para outras câmeras.

#### Intelligent Video Analytics Pro (IVA Pro)

A câmera é fornecida com o IVA Pro Building e o IVA Pro Perimeter pré-instalado e traz a detecção de pessoas e veículos com aprendizado mais confiável e com base nas cenas, convergindo de zonas estéreis a cheias e congestionadas. Sendo extremamente

resistente a falsos acionadores causados por ambientes desafiadores com chuva, vento (árvores balançando), neve, granizo e reflexos na água, além de sombras e insetos, ela detecta, rastreia e classifica objetos de maneira confiável. Um conjunto inteligente de regras de alarme e contagem permite alertar você quando alarmes predefinidos são acionados e a realizar pesquisas forenses em registros com alta eficiência. O esforço de configuração é minimizado e simplificado com a eliminação da necessidade de calibração. Outras opções podem ser licenciadas de maneira adicional para otimizar a análise da câmera para casos de usos corporativos específicos com o IVA Pro Traffic.

### **Análise de vídeo enquanto a câmera está em movimento**

Fora das pré-posições e mesmo enquanto a câmera PTZ está se movendo, seja em rondas de vigilância ou manualmente, o aplicativo Intelligent Video Analytics agora pode detectar e acionar alarmes quando os objetos entram em campos de alarme. Esses campos de alarme são definidos uma vez em todas as visualizações da câmera PTZ. A câmera pode acionar automaticamente um alarme se qualquer parte do campo dentro da visão da câmera for ativada durante uma ronda de vigilância percorrendo as áreas monitoradas.

### **Estabilização eletrônica de imagens**

A câmera incorpora um algoritmo eletrônico de Estabilização de imagens que permite a detecção contínua de vibração. Caso detecte alguma vibração, o dispositivo corrigirá o vídeo instável dinamicamente tanto no eixo vertical quanto no eixo horizontal. A função de Estabilização de imagens proporciona clareza de imagem excepcional e um campo de visão estável no monitor.

### **Desempenho excepcional em condições de fraca luminosidade**

A combinação da mais recente tecnologia de sensor com uma supressão de ruído sofisticada resulta numa sensibilidade de cor excepcional. O desempenho em condições de fraca luminosidade é tão bom que a câmara mantém um desempenho excelente em termos de cores mesmo com um nível mínimo de luz ambiente.

### **Iluminação de feixe variável**

Os modelos IV possuem um iluminador integrado de longa duração que permite a visualização de objetos mesmo na escuridão total, garantindo imagens de alta qualidade independentemente das condições de iluminação.

Nota: As distâncias e o desempenho dependem das condições de iluminação do ambiente.

### **Codificação de vídeo H.265 de alta eficiência**

A câmera foi projetada na mais eficiente e avançada plataforma de codificação H.264 e H.265/HEVC. A câmera é capaz de fornecer vídeo de alta resolução e

alta qualidade com carga de rede muito baixa. Com uma eficiência de codificação duplicada, H.265 é o padrão de compressão ideal para sistemas de vigilância por vídeo IP.

### **Maior flexibilidade em recursos de transmissão**

A câmera tem três fluxos de codificador independentes. Os usuários podem configurar os fluxos individualmente para alterar a resolução do vídeo e a taxa de quadros. Os usuários têm duas opções:

1. Use todo o potencial da câmera com base em seu desempenho de codificação de forma consistente entre os fluxos.
2. Selecione um dos três fluxos a ser priorizado, por exemplo, para garantir a "qualidade de serviço" do fluxo de gravação.

Os usuários podem selecionar o padrão de codificação (H.264/H.265) de cada fluxo. Cada fluxo tem seu próprio conjunto de 8 perfis de codificador que pode ser configurado pelos usuários.

### **Regiões de exposição automática (AE) e de foco**

Com a função de exposição automática (AE), a câmera processa as condições de iluminação da cena inteira. Em seguida, a câmera determina o nível ideal de íris, ganho e velocidade do obturador.

No modo de região AE, os usuários podem designar uma área especificada da cena com base em pré-posições. A câmera processa as condições de iluminação da área especificada. Em seguida, a câmera determina o nível ideal de íris, ganho e velocidade do obturador para obter uma imagem. O modo de região Foco, ao contrário do modo de foco automático normal, permite que os usuários foquem numa área especificada da cena.

### **Encaixe para aplicar zoom**

O desenho de uma caixa na imagem aciona o zoom da câmera para a posição correta.

### **Configuração simples**

A câmara tem uma interface do utilizador muito intuitiva permitindo uma configuração rápida e fácil. Estão disponíveis modos de cena configuráveis com as melhores definições para várias aplicações. Os utilizadores podem personalizar estes modos, se necessário, tendo em conta os requisitos específicos do local.

#### **• Padrão**

Esse modo é otimizado para as cenas mais padronizadas, internas e externas.

#### **• Aumento da sensibilidade**

Esse modo proporciona sensibilidade máxima em cenários de iluminação baixa usando tempos de exposição mais longos, resultando em imagens brilhantes mesmo com luz muito fraca.

#### **• Movimento rápido**

Esse modo é usado para monitorar objetos em movimento rápido como carros no tráfego. Os artefatos de movimento são minimizados e a imagem é otimizada para fornecer um quadro detalhado e nítido, em cores ou monocromático.

• **Vibrante**

Esse modo fornece uma imagem mais vívida com aumento de contraste, nitidez e saturação.

• **Somete colorido (tráfego)**

Nesse modo, a câmera não muda para o modo monocromático a níveis mais baixos de luz. O modo é otimizado para minimizar os artefatos de movimento e para capturar a cor de veículos/ pedestres e semáforos, mesmo à noite, em cenários como vigilância urbana e monitoramento de tráfego.

• **Iluminador**

Esse modo proporciona desempenho otimizado quando usado com o iluminador.

O **Modo personalizado 1** e o **Modo personalizado 2** permitem que os usuários personalizem dois modos de cena.

**Cobertura DORI**

DORI (Detect, Observe, Recognize, Identify; Detectar, Observar, Reconhecer, Identificar)\* é um sistema padrão (EN-62676-4) para definir a capacidade de uma pessoa visualizar o vídeo para distinguir pessoas ou objetos dentro de uma área coberta. A distância máxima em que uma combinação de câmera/lente pode atender a esses critérios é mostrada abaixo:

DORI	Distância até o objeto		
	WIDE 1x	TELE (zoom máximo)	Largura da cena
Detecção de 25 pixels/m (8 pixels/pés)	59 m (194 pés)	2316 m (7598 pés)	77 m (252 pés)
Observação 63 pixels/m (19 pixels/pés)	23 m (75 pés)	926 m (3038 pés)	31 m (101 pés)
Reconhecimento 125 pixels/m (38 pixels/pés)	12 m (39 pés)	463 m (1519 pés)	15 m (50 pés)
Identificação 250 pixels/m (76 pixels/pés)	6 m (20 pés)	232 m (761 pés)	8 m (25 pés)

\* Distâncias DORI calculadas teoricamente por meio de limites de pixels/m alvo do objeto definidos em EN 62676-4\_2016-07.

**Respostas de alarme avançadas**

A câmera é compatível com controle de alarme avançado que usa uma lógica baseada em regras sofisticadas para determinar como gerenciar alarmes. Na sua forma mais básica, uma "regra" pode definir que entrada(s) deve(m) ativar que saída(s).

Em uma forma mais complexa, as entradas e saídas podem ser combinadas com comandos predefinidos ou especificados pelo usuário para executar funções avançadas da câmera.

**Pré-posições e rondas**

A câmera é compatível com 256 preposições e dois estilos de Ronda de vigilância: Pré-posição e Gravação/Reprodução. A ronda de Pré-posição tem capacidade para até 256 posições anteriores com um tempo de espera configurável entre posições anteriores e pode ser personalizada de acordo com a ordem e a frequência que cada Pré-posição é visitada. A câmera também fornece suporte para duas (2) rondas gravadas, com uma duração total de 15 minutos de movimentos. Essas rondas são macros gravadas dos movimentos de um operador, incluindo atividades de rotação horizontal, rotação vertical e zoom, e podem ser reproduzidas continuamente.

**Unidade e mecanismo PTZ**

A câmera tem um sistema de controle de retorno em ciclo fechado usando um solucionador de movimentação horizontal de 13 bits e um solucionador de rotação de 11 bits. Esse solucionador garante que, de acordo com cada posição de movimentação panorâmica/rotação, a câmera manterá as coordenadas com precisão. Como a câmera sempre sabe para onde está apontada, ela retornará automaticamente à sua posição original, mesmo se for movida por ventos extremamente fortes.

A câmera oferece uma plataforma de acionamento confiável, projetada para rondas de vigilância contínuas por pelo menos três anos. Possui garantia ilimitada de três anos para peças móveis especificadas e garantia de cinco anos para peças não móveis. Seu design proporciona suavidade ideal em movimento quando usada em baixas velocidades ou com um joystick.

As pré-posições de movimentação panorâmica e de rotação tem precisão média típica de ± 0,1 grau; portanto, a câmera exibe a cena correta todas as vezes. A câmera tem um ângulo de rotação vertical de 20 graus acima do horizonte e uma faixa de giro panorâmico de até 360 graus contínuo.

**Segurança de dados**

Medidas especiais são necessárias para garantir o nível mais alto de segurança para acesso ao dispositivo e transporte de dados. Na configuração inicial, a câmera é acessível apenas em canais seguros. Uma proteção por senha de três níveis com recomendações de segurança permite que os usuários personalizem o acesso ao dispositivo. As portas não seguras são desativadas. As atualizações de firmware são possíveis somente com arquivos de firmware assinados pela Bosch. O firewall integrado de login melhora a eficiência contra ataques de negação de serviço (DoS). A funcionalidade de lacre de software pode detectar alterações em uma configuração. O HTTPS ou outros protocolos seguros

impedem o acesso ao navegador da web e o cliente de visualização. Com o recurso de inicialização segura e verificada, você pode confiar em todos os códigos executados no dispositivo.

A funcionalidade do TPM é fornecida por "Secure Element" (coprocessador de criptografia AES/DES/ PKI dedicado) que:

- É certificado de forma independente com Nível de Garantia (EAL) 6+ com base em Critérios comuns para Avaliação de Segurança em Tecnologia da Informação [de 7 níveis, de acordo com ISO/IEC 15408]
- Possui criptografia com um máximo de chaves RSA de 4096 bits para TLS (versão máxima 1.3) e identidade de dispositivo (à prova de futuro até 2031 e além) [de acordo com a Publicação Especial NIST 800-57, parte 1, página 56]

O controle avançado de certificados oferece:

- Chaves RSA de até 3072 bits para TLS, certificados autoassinados e exclusivos criados automaticamente quando necessário
- Certificados de clientes e servidores para autenticação
- Certificados de clientes para comprovação da autenticidade
- Certificados com chaves privadas criptografadas

#### Opções de energia

A câmera pode ser alimentada por um dos dispositivos na lista a seguir:

- Midspan de 90 W (IEEE 802.3bt, tipo 4, classe 8 padrão)
- Uma fonte de alimentação de 24 VCA (24 VCA)
- Uma fonte de alimentação de 36 VCC

Em uma configuração PoE, uma única conexão de cabo (Cat5e/Cat6) fornece energia ao mesmo tempo que é compatível com transmissão de dados e vídeos. Para aumentar ao máximo a confiabilidade, a câmera pode operar em uma configuração redundante, com uma fonte de alimentação de 24 VCA(24 VCA)/36 VCC e um midspan IEEE 802.3bt ou um comutador conectados ao mesmo tempo. Se uma das fontes de alimentação falhar, a câmera mudará automaticamente para a outra fonte de alimentação. A câmera também pode aceitar uma fonte de alimentação de 24 VCA (24 VCA)/36 VCC padrão, se uma interface de rede PoE não for usada.

Um midspan IEEE 802.3bt Tipo 4, de 90 W compatível com classe 8 da Bosch ou um interruptor de porta Tipo 4, de 90 W compatível com classe 8 IEEE 802.3bt por interruptor de porta AUTODOME é necessário.

#### Integração do sistema e conformidade com ONVIF

A câmera está em conformidade com as especificações ONVIF Profile S, ONVIF Profile G e ONVIF Profile M. (ONVIF é o acrônimo para Open Network Video Interface Forum.) Para a configuração H.265, a câmera também suporta Media Service 2,

que faz parte do ONVIF Profile T. A conformidade com esses padrões garante a interoperabilidade entre os produtos de vídeo da rede, independentemente do fabricante. Integradores terceirizados podem acessar com facilidade o conjunto interno de recursos da câmera para integração em grandes projetos. Para obter mais informações, acesse Bosch Integration Partner Program (IPP) ([ipp.boschsecurity.com](http://ipp.boschsecurity.com)).

#### Facilidade de instalação e manutenção

A câmera foi projetada para instalação rápida e fácil, um importante recurso de produtos de vídeo IP da Bosch. Todas as caixas possuem parafusos embutidos e travas para aumentar a proteção contra sabotagem (tamper).

A Bosch projetou a câmera com o conhecimento que cabos e suportes de campo são instalados antes de montar a câmera. O design de dobradiça permite que uma única pessoa instale a câmera no suporte. Uma única pessoa pode conectar os cabos diretamente à câmera sem redirecioná-los.

Os acessórios compatíveis para esses produtos estão listados abaixo.

Atualize remotamente a câmera sempre que estiver disponível um novo firmware. Assim, garante que os produtos estão sempre atualizados, protegendo o seu investimento com o mínimo de esforço.

#### Diagnóstico da câmera

A câmera dispõe de vários sensores incorporados e diagnósticos avançados que visualizam avisos no OSD da câmera sobre o estado da mesma. O registro de diagnóstico apresenta eventos, tais como:

- Baixa tensão - uma queda na potência recebida abaixo do nível em que a câmera se torna não funcional
  - Alta temperatura - a temperatura interna excede as especificações
  - Baixa temperatura - a temperatura interna excede os níveis mínimos
  - Alta umidade - a umidade interna excede 70%
  - Total de horas de operação da câmera
- Certos eventos também aparecem no OSD da câmera. Estes registros de diagnóstico estão disponíveis para a instalação ou para a análise do técnico de manutenção.

#### Informação sobre regulamentação

Para obter uma lista completa de todas as certificações/normas relacionadas, consulte o Relatório de testes de produtos disponíveis no catálogo online, na guia Documentos da página do

produto do seu dispositivo. Se o documento não estiver disponível na página do produto, entre em contato com seu representante de vendas.

Compatibilidade eletromagnética (EMC)	FCC Parte 15, ICES-003 EN 55032 (Classe A) EN 50130-4 EN 50121-4 (Aplicações ferroviárias) CISPR 32 (Classe A)
Segurança do produto	Em conformidade com as normas UL, CE, CSA, EN e IEC, incluindo: UL 62368-1 EN 62368-1 CAN/CSA-C22.2 No. 62368-1-14 IEC 62368-1 Ed.2 IEC 60950-22 Ed.2
Marcações	UL, CE, WEEE, VCCI, FCC, RoHS

Região	Conformidade normativa/marcas de qualidade	
Europa	CE	AUTODOME 7100i
Grã-Bretanha	UKCA	AUTODOME 7100i
Global	IEC 62443	Industrial Cyber Security Capability

**Notas de instalação/configuração**

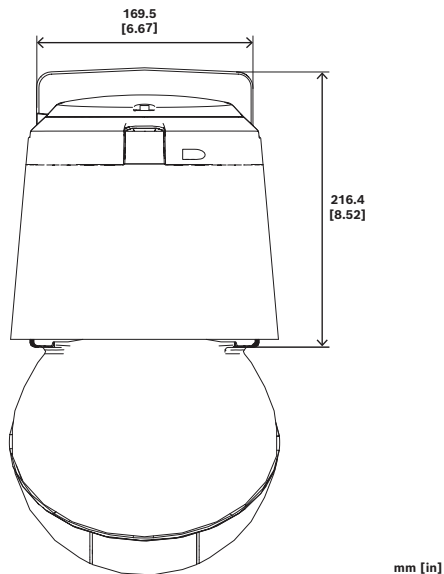


Fig. 1: Dimensões em mm (pol.) da câmera em NDA-7100-PEN | NDA-7100-PENF (visão frontal)

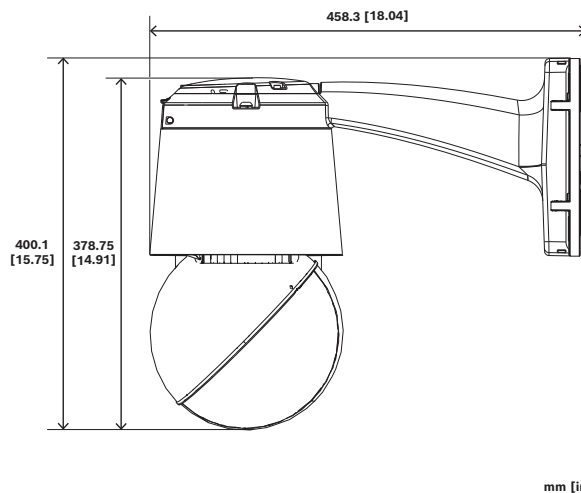


Fig. 2: Dimensões em mm (pol.) da câmera instalada em NDA-7100-PEN | NDA-7100-PENF com NDA-PEND-WPLATE (visão lateral)

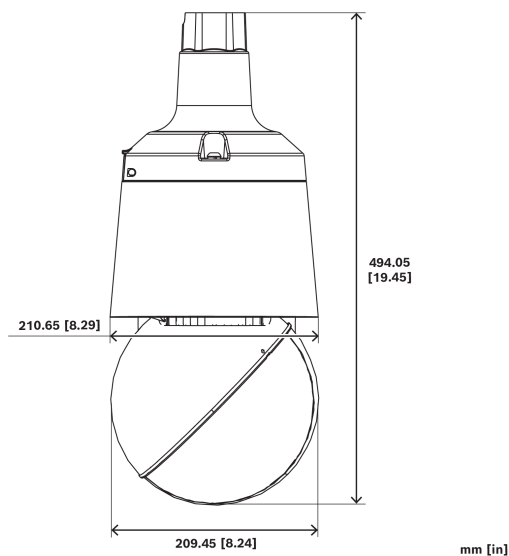


Fig. 3: Dimensões em mm (pol.) de câmera instalada em NDA-7100-PIPE | NDA-7100-PIPEF (suporte de tubo)

Para mais opções, veja o [Acessórios de câmera: guia de seleção rápida](#).

**Peças incluídas**

Quantidade	Componente
1	Câmera AUTODOME 7100i IR
1	Guia de Instalação Rápida
1	Instruções de segurança
4	Etiquetas de Endereço MAC



## Especificações técnicas

### Sensor

Tipo de sensor	1/2.8 inch CMOS
Total sensor pixels	2 MP approx.
Pixels efetivos (H x V)	1,920 x 1,080

### Parte óptica

Zoom da lente (x)	40x
Zoom digital (x)	32x
Abertura da lente (/F)	1.6 /F – 4.95 /F
Comprimento focal da lente (mm)	4.25 mm – 170 mm
Lente varifocal do campo de visão (°)	1.9° x 66.35°
Controle de zoom/foco	Automático (com substituição manual)
Controle da íris	Automático (com substituição manual)
Número de geradores de imagem	1
Plataforma de produtos comuns	CPP13

### Funções de vídeo

Modos para visualizar a área de vídeo das configurações de pré-posicionamento	Exposição automática de tela cheia, ou definido como uma área específica. A área específica também pode ser usada para o foco.
Estabilização da imagem	Eletrônico
Tecnologia WDR	HDR
Faixa dinâmica alta (HDR) (dB)	120 dB
Medido de acordo com IEC 62676 Parte 5 (dB)	92 dB
Sensibilidade	3100K; 89% de reflexão; 1/30; F1.6; 30 IRE
Colorido (lx)	0.0067 lx
Monocromático (lx)	0.0010 lx
Com IV	0,0 lx
Dia/noite	Automático; Cor; Monocromático
Controle de ganho	AGC; Fixo; Região por pré-posição

Funcionalidade de câmera	Localização geográfica; Detecção de áudio; Compensação de iluminação traseira (BLC); Aprimoramento de contraste; Aprimoramento de nitidez; Desembaçamento inteligente; Contador de pixels; Detecção de falsificação; Saturação; Brilho; Matiz de cores
Modos de equilíbrio de brancos	Modo manual; Interno; Externo; Retenção de AWB; ATW estendido; ATW
Equilíbrio de brancos (K)	2,000 K – 10,000 K
Número de mascaras de privacidade	32
Padrão de mascaramento de privacidade	Preto; Branco; Cinza; Cor automática; 16 M de cores; Mosaico; 10 níveis de borrado
Modos do obturador	Automatic Electronic Shutter (AES); 1/1 mín.; 1/30.000 máx.
Número de pré-posições	256, cada uma com 40 caracteres por título
Scene modes	Padrão; Vibrante; Movimento rápido; Amplificador de sensibilidade; Somente colorido; Iluminador; Modos personalizados
Idiomas compatíveis	Tcheco; Alemão; Inglês; Espanhol; Francês; Italiano; Japonês; Holandês; Polonês; Português (Brasil); Russo; Chinês simplificado
(Proteção) Rondas	Personalizar Tours gravados: dois (2), duração total máxima de 15 minutos (dependendo da quantidade de comandos enviados durante a gravação); Pré-posição de ronda - uma (1), consistindo em até 256 cenas consecutivas, e uma (1) personalizada com até 256 cenas definidas pelo usuário
Número de setores	4, 6, 8, 9, 12 ou 16 setores independentes, selecionados pelo usuário, cada um com 40 caracteres por bloco
Máscaras virtuais	24 máscaras virtuais individualmente configuráveis para ocultar partes da cena (movimento

	no fundo, como movimento nas árvores, luzes pulsantes, estradas movimentadas etc.)
Controle de alarme	A lógica baseada em regras oferece suporte aos comandos básicos e complexos predefinidos especificados pelo usuário  Na sua forma mais básica, uma "regra" pode definir que entrada(s) deve(m) ativar que saída(s).
Monitoramento do status da câmera	Os sensores integrados monitoram o status operacional, como temperatura interna, nível de umidade, nível de tensão de entrada, vibrações e choques.
Diagnósticos	Várias condições de status são rastreadas no histórico de diagnóstico interno. As condições críticas de falha também serão exibidas na tela.

### Funcionalidade

Acionamento de alarme	Detecção de áudio; Detecção de movimento
Ativações de alarmes	Perda de vídeo; Alarme do sistema

### Análise de conteúdo de vídeo

Tipo de análise	Intelligent Video Analytics; Camera trainer; Intelligent Video Analytics Pro: IVA Pro Buildings; Intelligent Video Analytics Pro: IVA Pro Perimeter; Intelligent Video Analytics Pro: IVA Pro Traffic; Intelligent Video Analytics Pro: IVA Pro Intelligent Tracking  (Observação: licenças separadas estão disponíveis para IVA Pro Intelligent Tracking, IVA Pro Traffic.)
Configurações	Programado; Acionado por evento; Desligado; VCA global; Perfis 1 a 16
Acionadores de alarme	Qualquer objeto; Objeto em campo; Linha transversal; Entrar/sair de campo; Vago; Seguir rota; Objeto ocioso/removido; Contando; Ocupação; Estimativa de densidade populacional; Alteração da condição; Pesquisa de similaridade; Fluxo/contrafluxo; Falsificação; Alarmes e rastreamento com base em regras; Detecção de áudio
Filtros de objeto	Duração; Tamanho; Proporção; Velocidade; Direção; Cor; Classes de objeto (4)

Funcionalidades adicionais	Rastreamento inteligente; Detectar objetos móveis durante PTZ; Detecção de fraude
Geolocalização	Rastreamento de localização de objetos
Modos de rastreamento	Rastreamento padrão (2D); Rastreamento 3D; Rastreamento de pessoas 3D; Rastreamento de embarcação; Modo de museu

### Transmissão de vídeo

Resolução	1920 x 1080; 1280 x 720; 704 x 480; 768 x 432; 512 x 288; 704 x 576; 640 x 480; 1536 x 864; 720 x 480; 720 x 576
Taxa de quadros (fps)	1 fps – 60 fps
Transmissão	3 fluxos totalmente configuráveis com a opção de ativar ou desativar as sobreposições de VCA em cada fluxo
Compressão de vídeo	H.264 (ISO/IEC 14496-10); M-JPEG; H.265/HEVC
Estrutura GOP	IP

### Visão noturna

Comprimento de onda (nm)	850 nm e 940 nm
Ângulo de feixe horizontal de IR (° FWHM)	Feixe largo: 53° FWHM Feixe médio: 25° FWHM Feixe estreito: 13° FWHM
Intensidade de IR	Ajustável manualmente; Automático

### Rede

Serviços de nuvem	Stratocast Genetec; Remote Portal
Tipo de Ethernet	Auto-sensing; 100BASE-TX; 1000BASE-T; Duplex total
Ferramentas de integração	Video SDK; RCP+ SDK
Atraso geral de IP	30 fps: 281 ms (típico); 60 fps: 159 ms (típico)

### Suporte para módulos de fibra SFP (Small Form-Factor Pluggable, Elemento Plugável de Forma Pequena) opcionais

Observação: consulte o manual de instalação da câmera para obter mais detalhes.

Descrição	Os módulos de fibra SFP de terceiros são compatíveis quando usados com os suportes opcionais NDA-7100-PENF   NDA-7100-PIPEF.
Taxa de dados	Módulos SFP de 1 Gbps devem ser usados.
Compatibilidade	Os módulos SFP usados no sistema de ponta a ponta (conversor câmera/mídia AUTODOME) devem ser compatíveis, ou seja, devem ser da mesma marca e ter o mesmo número de peça.  A fibra usada deve ser compatível com os módulos SFP no modo (modo único ou multimodo) e em comprimentos de ondas.

### Operação

Conformidade	ONVIF Profile S; ONVIF Profile G; ONVIF Profile T; ONVIF Profile M
Protocolos/padrões	IPv4; IPv6; UDP; TCP; HTTP; HTTPS; RTP/RTCP; IGMP V2/V3; ICMP; ICMPv6; RTSP; FTP; ARP; DHCP; NTP (SNTP); SNMP (V3, MIBII); DNS; DNSv6; DDNS (DynDNS.org, selfHOST.de, no-ip.com); SMTP; iSCSI; UPnP (SSDP); DiffServ (QoS); SOAP; CHAP; Digest authentication; IGMP; HSTS; RTSPS; MQTT; SRTP

### Segurança dos dados

Criptografia	TLS 1.2; AES 256; AES 128; TLS 1.3
Criptografia de armazenamento local	XTS-AES
Segurança	HTTPS
Autenticação de vídeo	Desligado; Watermark; MD5; SHA-1; SHA-256

### Conexões de usuário

Entradas de alarme	2
Saída de relé de alarme	1 (um) relé de contato seco, 27 VCA, 1 A, CA, rms   30 VCC, 2 ADC (Analogue to Digital Converter, Conversor Analógico para Digital); Três linhas de saída (selecionáveis N.A. [não abertas]/N.F. [não fechadas]/Comuns)

### Áudio

Entrada de áudio	Entrada de linha
Saída de áudio	Saída de linha
Fluxo de áudio	Duplex completo
Compressão e taxa de amostragem	G.711 8 kHz; L16 16 kHz; AAC-LC 80kbps 16 kHz; AAC; AAC-LC 48kbps 16 kHz

### Armazenamento

Armazenamento interno	Cartão de memória SD
Slot de cartão de memória	SDHC; SDXC
Modo de gravação	Manual; Programado; Pré-alarme; Alarme

Observação: para esta câmera a Bosch não recomenda o uso de cartões microSD ou adaptadores de microSD para SD

### Mecânica

Faixa de panorama (°)	0° a 360° contínuo
Faixa de inclinação (°)	-90° – 20°
Velocidade de panorama (°/s)	0.01°/s – 400°/s
Velocidade de inclinação (°/s)	0.01°/s – 300°/s
Velocidade de Intelligent Tracking (°/s)	0.1°/s – 400°/s
Precisão de pré-posição (média) (°)	±0.10° típico

### Elétrico

Tensão de entrada (VCA)	24 VAC 50/60 Hz (IEC 62368-1 fonte de alimentação limitada)
Tensão de entrada (VCC)	36 VDC (IEC 62368-1 fonte de alimentação limitada)
Tensão nominal do PoE (VCC)	54 VDC
Entrada PoE	IEEE 802.3bt Tipo 4, Classe 8, 90W
Consumo de energia (W)	53 W a 24 VCA, 50/60Hz e 3,5 A a 24 VCA, 50/60Hz 64,8 W a POE 54 VCC 66,6 W a 36 VCC

Nota: As fontes de alimentação nas seguintes famílias de produtos não foram projetadas para fornecer energia à câmera:



- VG4-A-PSU (incluindo VG4-A-PSU0, VG4-A-PSU1, VG4-A-PSU2)
- VG4-A-PA (incluindo VG4-A-PA0, VG4-A-PA1, VG4-A-PA2)
- NDA-U-PA (incluindo NDA-U-PA0, NDA-U-PA1, NDA-U-PA2)
- NDA-U-PSU (incluindo NDA-U-PSU0, NDA-U-PSU1, NDA-U-PSU2)
- NDA-7100-PA (incluindo NDA-7100-PA0, NDA-7100-PA1, NDA-7100-PA2, NDA-7100-PA0F, NDA-7100-PA1F, NDA-7100-PA2F)

### Ambiental

Classificação IP	IP66
Grau de proteção	UL tipo 4X
Temperatura de funcionamento (°C)	-40 °C – 50 °C
Temperatura de funcionamento (°F)	-40 °F – 122 °F
Temperatura de armazenamento (°C)	-40 °C – 70 °C
Temperatura de armazenamento (°F)	-40 °F – 158 °F
Umidade relativa operacional, condensação (%)	0% – 95%
Umidade relativa de operação, sem condensação (%)	0% – 95%
Umidade relativa de armazenamento (%)	0% – 95%
Temperatura de partida a frio (°C)	-35 °C
Temperatura de partida a frio (°F)	-31 °F
Força do vento	A câmera ficará firme em rajadas de até 170 mi/h (274 km/h)
Área projetada efetiva (EPA) (câmera com braço pendente)	0,17 m <sup>2</sup> (0,57 pés <sup>2</sup> )
Área projetada efetiva (EPA) (câmera com suporte tubular)	0,31 m <sup>2</sup> (1,01 pés <sup>2</sup> )
Vibração	IEC 60068-2-6, NEMA TS2 Seção 2.2.8
Choque	IEC 60068-2-27, NEMA TS2 Seção 2.2.9
Serviço de energia	NEMA TS2 Seção 2.2.7.2
Interrupção de energia	NEMA TS2 Seção 2.2.10
Névoa salina (Teste de corrosão)	EN 50130-5: IEC 60068-2-42, dióxido de enxofre, 21 dias; IEC 60068-2-52, névoa salina, método de teste 1, 4 ciclos

Impacto mecânico externo	IEC 62262: IK10
Sustentabilidade	Sem PVC

Nota: Para proteger o hardware, os iluminadores, por design, não funcionarão se a temperatura de operação exceder +55 °C (+131 °F).

### Construção

Dimensões (Ø x A) (mm)	210.65 mm x 324 mm
Dimensões (Ø x A) (pol.)	8.3 in x 12.8 in
Peso (kg)	5.62 kg
Peso (lb)	12.40 lb
Material	Alumínio fundido anodizado
Material do balão	Policarbonato transparente
Código de cor	RAL 9003 Branco sinais
Tipo de montagem	Revestimento em pó
Acabamento do material	Liso
Tamanho da bolha (mm)	209.6 mm
Tamanho da bolha (pol.)	8.25 in

### Informações sobre pedidos

**NDP-7602-Z40L PTZ 2MP HDR 40x IP66 suspenso IR**  
 Câmera dome PTZ, 2 MP, 40x Zoom óptico, IV integrado, starlight imagens, IP66, IK10, IVA Pro Buildings, IVA Pro Perimeter  
 Conformidade com a NDAA  
 Número do pedido **NDP-7602-Z40L**

### Acessórios

**NPD-9001-E Midspan bt 90 W IP67**  
 Midspan para uso externo com Power-over-Ethernet para uso com câmeras habilitadas para PoE; 90 W, porta única  
 Número do pedido **NPD-9001-E**

**NPD-9001-EBT Midspan bt 90W IP67 TAA**  
 Midspan para uso externo com Power-over-Ethernet para uso com câmeras habilitadas para PoE; 90 W, porta única  
 Conformidade com a TAA  
 Número do pedido **NPD-9001-EBT**

**NDA-6090-PMA Montagem em haste para midspan bt externo**  
 Montagem em haste para midspans via PoE externos  
 NPD-6001C-E / NPD-6001C-EBT e NPD-9001-E / NPD-9001-EBT  
 Número do pedido **NDA-6090-PMA**

**NDA-7100-PEN Braço suspenso para AUTODOME 7100i**

Montagem do braço suspenso para câmeras AUTODOME 7100i e AUTODOME 7100i IR  
Número do pedido **NDA-7100-PEN**

**NDA-7100-PENF Fibra haste pendente AUTODOME 7100i**

Braço suspenso com conexão de fibra direta para câmeras AUTODOME 7100i e AUTODOME 7100i IR  
Número do pedido **NDA-7100-PENF**

**NDA-7100-PIPE Montagem em tubo para AUTODOME 7000i**

Suporte de montagem em tubo para câmeras AUTODOME 7100i e AUTODOME 7100i IR  
Número do pedido **NDA-7100-PIPE**

**Fibra de montagem de tubo NDA-7100-PIPEF para AUTODOME 7100i**

Montagem em tubo com conexão de fibra direta para câmeras AUTODOME 7100i e AUTODOME 7100i IR  
Número do pedido **NDA-7100-PIPEF**

**NDA-PEND-WPLATE Placa de montagem p/ NDA-7100-PEN/PENF**

Placa de montagem para NDA-7100-PEN e NDA-7100-PENF para câmeras AUTODOME 7100i e AUTODOME 7100i IR  
Número do pedido **NDA-PEND-WPLATE**

**NDA-U-RMT Montagem de parapeito suspensa**

Montagem para telhado universal para câmeras dome, branca, para uso ao ar livre  
Número do pedido **NDA-U-RMT**

**NDA-U-PMAL Adaptador de montagem de haste grande**

Adaptador universal de suporte para montagem em poste, branco; grande  
Número do pedido **NDA-U-PMAL**

**NDA-U-CMT Adaptador de montagem de canto**

Suporte universal para montagem em canto, branco  
Número do pedido **NDA-U-CMT**

**LTC 9230/01 Adaptador de montagem no telhado par.**

Adaptador do suporte para montagem no telhado plano para montar uma unidade na posição vertical em uma superfície plana.  
Número do pedido **LTC 9230/01**

**NDA-U-PMT Montagem de tubo suspenso, 31cm**

Suporte universal para montagem em tubo para câmeras dome, 31 cm, branco  
Número do pedido **NDA-U-PMT**

**NDA-U-WMP Placa de montagem de parede**

Placa traseira para suporte universal para montagem em parede, em canto e em poste, branco, IP66  
Número do pedido **NDA-U-WMP**

**NDA-7100-CBL Cúpula substituição p/ AUTODOME 7100i IR**

Cúpula de substituição para câmeras AUTODOME 7100i e AUTODOME 7100i IR  
Número do pedido **NDA-7100-CBL**

**SD-064G CARTÃO SD SEGURANÇA IP 64GB**

Cartão SD industrial de 64 GB com monitoramento de status de integridade  
Número do pedido **SD-064G**

**SD-128G CARTÃO SD SEGURANÇA IP 128GB**

Cartão SD industrial de 128 GB com monitoramento de status de integridade  
Número do pedido **SD-128G**

**SD-256G CARTÃO SD SEGURANÇA IP 256GB**

Cartão SD industrial de 256 GB com monitoramento de status de integridade  
Número do pedido **SD-256G**

**Opções de software****MVC-IVA-TRA IVA Pro Traffic**

Software de análise de vídeo com base na tecnologia de rede neural profunda para monitoramento de tráfego e detecção automática de incidentes.  
Número do pedido **MVC-IVA-TRA**

**MVC-IVA-IT IVA Pro Intelligent Tracking**

Intelligent Tracking e Video Analytics com base em IA enquanto a câmera está mudando para aplicações em cenas com muitas pessoas e trânsito  
Número do pedido **MVC-IVA-IT**

**Serviços****EWE-AD711P-IWMP Gar.ext. 12m.p/peç. móv. AD 7100i**

Garantia estendida de 12 meses  
Número do pedido **EWE-AD711P-IWMP | F.01U.402.736**

**Representado por:**

**North America:**  
Bosch Security Systems, LLC  
130 Perinton Parkway  
Fairport, New York, 14450, USA  
Phone: +1 800 289 0096  
Fax: +1 585 223 9180  
onlinehelp@us.bosch.com  
www.boschsecurity.com

**Latin America and Caribbean:**  
Robert Bosch Ltda  
Security Systems Division  
Via Anhanguera, Km 98  
CEP 13065-900  
Campinas, Sao Paulo, Brazil  
Phone: +55 19 2103 2860  
Fax: +55 19 2103 2862  
LatAm.boschsecurity@bosch.com  
www.boschsecurity.com

**Germany:**  
Bosch Sicherheitssysteme GmbH  
Robert-Bosch-Ring 5  
85630 Grasbrunn  
Tel.: +49 (0)89 6290 0  
Fax: +49 (0)89 6290 1020  
de.securitysystems@bosch.com  
www.boschsecurity.com

**Europe, Middle East, Africa:**  
Bosch Security Systems B.V.  
P.O. Box 80002  
5600 JB Eindhoven, The Netherlands  
Phone: + 31 40 2577 284  
www.boschsecurity.com/xc/en/contact/  
www.boschsecurity.com