

## NDP-5523-Z30L PTZ 4MP HDR 30x IP66 askılı IR AUTODOME IP starlight 5100i IR



Gizlilik için özel olarak tasarlanan ve değişen ışık seviyelerine sahip sahnelerde gözetim gerektiren uygulamalar için ayarlanan kamera, kişileri 280 m (919 ft) mesafeden daha uzaktan tanımak amacıyla entegre 30X optik yaklaştırmaya sahiptir.

Yeni HDR teknolojisi (HDR X) PTZ kameralar için idealdir. Hareket için optimize edilmiş HDR özelliği sayesinde operatörler, zorlu ışık seviyelerine sahip sahnelerde kamera hareket ederken bulanıklık görmeden HDR görüntüleme özelliğini kullanabilir. 1/1,8 inç HD sensör ve entegre IR ve beyaz ışık aydınlatması ile kamera, zorlu ışık koşullarında bile detaylara net odaklanma ve mükemmel renk üretimi ile düşük ışıklı ve ışısız koşullarda üstün performans sağlar.

Entegre, yağmur algılamalı silecek, kötü hava koşullarında olağanüstü görüntü kalitesi sağlamak için kamera penceresinden gelen suyu otomatik olarak siler.

### İşlevler

#### Olağanüstü görüntü kalitesi

1/1,8 inç CMOS HD sensörü, üstün hassasiyet ve gelişmiş gürültü bastırmayı 133 dB ile birleştirir. Kamera, zorlu aydınlatma koşullarında bile keskin odaklama ayrıntıları ve mükemmel renk üretimi ile olağanüstü görüntü kalitesinin yanı sıra üstün düşük ışık performansı sunar.

#### Önceden programlanmış kullanıcı modları

Kamera, çeşitli uygulamalar için en iyi ayarlara sahip önceden yapılandırılmış birkaç sahne modu içerir. Kullanıcılar tek tıklamayla görüntü ayarlarını kameranın

- ▶ Yüksek hızlarda (60 fps) 30X, 4 MP'lik yüksek ayrıntı kalitesi
- ▶ Düşük ışıkta üstün performans için 1/1,8 inç HD sensöre sahip starlight teknolojisi
- ▶ HDR X teknolojisi, 133 dB dinamik aralık ve daha az hareketle ilgili görüntü bozulmaları
- ▶ 320 m (1050 ft) Kızılötesi (850 nm) + Beyaz ışıklı LED'lerin birlikte kullanımı
- ▶ Yağmurda ve kirli kentsel koşullarda geliştirilmiş görüntüler için yağmur algılamalı silecek

aydınlatma koşullarına uyacak şekilde optimize edebilir. Ayrıca kullanıcılar, görüntü ayarlarını da yapılandırabilir.

- Standart: İç mekan floresan aydınlatmaları için.
- Sodyum aydınlatma: Videonun gündüz güneş ışığı altında veya gece sodyum buharlı lamba altında kaydedildiği senaryolar için.
- Canlı: İyileştirilmiş kontrast, netlik ve doyumluk için.
- LPR: Kızılötesi aydınlatmayla birlikte yansıtıcı plakaları yakalama amaçlı uygulamalar için.

#### HDR X - Yüksek Dinamik Aralık

HDR X, benzersiz sensör işlevselliği ve gelişmiş algoritmaları birleştiren yeni bir teknolojidir. Bu, geniş bir dinamik aralığı olan sahnelerde hareketli nesnelerin yüksek kaliteli videosunu yakalamada büyük bir adımdır. Ayrıca, geleneksel HDR teknolojilerinin işlevsiz kaldığı daha düşük ışık seviyelerinde HDR görüntülemeye olanak sağlar.

Bunun mümkün olmasının nedeni ise HDR X - Motion optimize modunun standart HDR teknolojileri gibi birden çok pozlamayı karıştırmak yerine, sahnenin hem vurgularındaki hem de gölgelerindeki ayrıntıları yakalamak için bir sahneden iki farklı okuma almasıdır. Birden çok pozlamayı karıştırmak netliği azaltır ve hareketli nesnelere üzerinde istenmeyen görüntüleme tahribatları oluşturur. HDR-X bu sorunları çözerek gelişmiş dinamik aralıkla net bir görüntü sağlar. Daha büyük bir dinamik aralık gerektiğinde, HDR X - Optimize DR veya HDR X - Extreme DR, başka bir hızlı pozlama ekleyerek performansı mutlak maksimuma kadar daha da artıracaktır. Bu, HDR X - Motion optimize ve geleneksel HDR'nin avantajlarını bir araya getirir.

### H.265 yüksek verimliliğe sahip video kodlama

Kamera en verimli ve en güçlü H.264 ve H.265/HEVC kodlama platformu üzerine tasarlanmıştır. Kamera, çok düşük ağ yükü ile yüksek kaliteli ve yüksek çözünürlüklü video sağlayabilir. Kodlama verimliliğinin iki katına çıkarılması ile H.265 IP video gözetim sistemleri için tercih edilen sıkıştırma standardıdır.

### Akıllı video yayını

Intelligent Dynamic Noise Reduction teknolojisi ve analizi ile birlikte akıllı kodlama özellikleri, bant genişliği tüketiminin son derece alçak seviyelere düşmesini sağlar. Yalnızca sahnedeki analizle birlikte bulunan hareket veya nesnelere ilgili bilgiler kodlanır.

### Kodlayıcı Bölgeleri ile H.264 ve H.265 desteği

Görüş alanında bir bölge ayarlayın ve bunun için belirli bir video kodlayıcı profili tanımlayın. Bu ayar, akışın bit hızını tek başına akıllı akıştan daha fazla azaltır.

### Kayıt ve depolama yönetimi

Kayıt yönetimi Bosch Video Recording Manager uygulamasıyla kontrol edilebilir veya kamera, herhangi bir kayıt yazılımı olmaksızın doğrudan yerel depolama ve iSCSI disk hedeflerini kullanabilir.

Genel kayıt güvenilirliğini artırmak amacıyla *uçta* kayıt veya Automatic Network Replenishment (ANR) teknolojisi için maksimum 32 GB (microSDHC)/2 TB (microSDXC) dahili bellek kullanılabilir.

RAM'de alarm öncesi kayıt özelliği, ağdaki bant genişliği tüketimini azaltır ve bellek kartının etkili ömrünü uzatır.

### Uçta Essential Video Analytics

Kamera, Ön konumlarda kullanıma yönelik olarak Bosch Essential Video Analytics uygulamasının en son sürümünü içerir.

Essential Video Analytics uygulaması, küçük ve orta ölçekli işletmeler, büyük perakende satış mağazaları, iş merkezleri ve depolar için güvenilir video analizi sağlar.

Canlı alarmlar ve adli arama için, çoklu çizgi geçme, başıboş dolaşma, sahipsiz duran/yerinden kaldırılmış nesne algılaması, kalabalık yoğunluğu tahmini, doluluk ve kuşbakışı kişi sayma gibi gelişmiş işlemler gerçekleştirilebilir. Boyut, hız, yön, en-boy oranı ve renge göre nesne filtreleri tanımlanabilir.

Basitleştirilmiş kalibrasyon modu, ön konumlardan bağımsız olarak her kamera için kurulum yüksekliğini yalnızca bir kez girmeniz gerektiğinden kurulum süresini önemli ölçüde azaltır.

Kameranın kalibrasyonu yapıldıktan sonra, analiz altyapısı ayaktaki kişi, araba, bisiklet veya kamyon gibi nesnelere otomatik olarak sınıflandırılabilir.

### Gelişmiş alarm yanıtları

Kamera, alarmların nasıl yönetileceğini belirlemek için karmaşık kural tabanlı mantık kullanılan gelişmiş alarm kontrolünü destekler. Bir kural, en temel şekliyle hangi girişlerin hangi çıkışları devreye alması gerektiğini tanımlar. Daha karmaşık şekliyle, gelişmiş kamera

işlevleri gerçekleştirmek için girişler ve çıkışlar önceden tanımlanmış ya da kullanıcı tarafından belirlenmiş komutlarla birleştirilebilir.

### Üstün gizlilik maskeleymesi

Kamera, sekiz adede kadar aynı sahnede görüntülenebilen toplam 32 ayrı gizlilik maskesine olanak tanır. Her maske, sekiz köşeli olarak programlanabilir. Her maske, rahatça ve çabuk bir şekilde boyut ve şekil değiştirerek örtülü nesnenin görülmemesini sağlar.

OTOMATİK Gizlilik Maskesiyle Gizlilik Maskesinin rengi, çevrenin rengine uyum sağlar.

### Çift Mod Aydınlatma

Kameranın entegre, uzun ömürlü, kızılötesi (IR) Aydınlatıcı ve Beyaz ışık LED'leri bulunur. Aydınlatıcı, ışıklandırma koşullarından bağımsız olarak yüksek kaliteli görüntüler sağlayacak şekilde tam karanlıkta bile nesnelere görüntülenmesine olanak tanır.

Aydınlatıcı, nesnelere Algılama özelliğini kızılötesi ile maksimum 320 m'ye (1049 ft) kadar (850 nm) ve Beyaz ışık ile 60 m (196 ft) kadar sağlar. Aşağıdaki tabloda her tür LED uygulaması tanımlanmaktadır.

| Uygulama                  | Aydınlatıcı türü                |
|---------------------------|---------------------------------|
| Yakın mesafeli aydınlatma | 850 nm geniş kızılötesi LED'ler |
| Uzun-mesafeli aydınlatma  | 850 nm dar kızılötesi LED'ler   |
| Tanımlama ve caydırıcı    | Beyaz ışık LED'ler              |

### Kızılötesi aydınlatma cihazı

Sahnedeki ortam ışığı azaldıkça, kamera siyah/beyaz moduna geçer ve otomatik olarak aydınlatıcının IR LED'lerini etkileştirir.

Kızılötesi modu AUTO, aydınlatma kapsama alanını ve yoğunluğunu kameranın görüş alanıyla eşleştirmek için kızılötesi ışınını dinamik olarak yönlendirebilir.

Yakın mesafe aydınlatma için, geniş açılı kızılötesi LED tüm sahneyi kapsayacak şekilde güçlendirecektir.

Kamera lensi yaklaştırma oranının artmasıyla, kızılötesi LED yoğunluğunun dar açısı artacaktır.

Kızılötesi aydınlatıcının kameranın görüş alanının merkezini aydınlatmasını sağlamak için bir spot ışığı modu sağlanır.

### Beyaz ışık aydınlatma cihazı

Beyaz ışık modu operatörlerin sahne ayrıntılarının tamamını renkli olarak almasını sağlar.

Operatörler, özellikle de caydırıcı bir etki olarak, gerektiğinde Beyaz ışık LED'leri açıp kapatabilir.

Operatörler Beyaz ışık modu için otomatik zaman aşımı ayarlama seçeneğine sahiptir. Bu mod zaman aşımına uğradıktan sonra, aydınlatıcı IR modunda çalışır.

Operatörler Beyaz ışık işlevini kalıcı olarak veya Beyaz ışık'ın yoldaki sürücünün dikkatini dağıtması gibi tehlikeli bir duruma yol açabileceği durumlarda etkinleşmesini engellemek için bölgeye göre devre dışı bırakabilir.

### Yaklaşırma için oturtma

Görüntünün içinde bir kutu çizmek kameranın doğru konuma yaklaşırmasını tetikler.

### DORI kapsama alanı

DORI (Detect, Observe, Recognize, Identify - Algıla, Gözle, Tanı, Tanımla) videoyu görüntüleyen kişinin kapsama alanı dahilindeki kişileri veya nesnelere tanımlama yeteneğine ilişkin bir standart sistemdir (EN-62676-4). Bir kamera/lens birleşiminin bu kriterleri karşılayabileceği maksimum mesafe aşağıda gösterilmiştir:

| DORI                                | Nesneye olan uzaklık |                  |                   |
|-------------------------------------|----------------------|------------------|-------------------|
|                                     | GENİŞ 1X             | TELE 30X         | Sahne genişliği   |
| Algılama<br>25 px/m<br>(8 px/ft)    | 91 m<br>(300 ft)     | 2794 m (9167 ft) | 102 m<br>(336 ft) |
| Gözlem<br>63 px/m<br>(19 px/ft)     | 36 m<br>(119 ft)     | 1109 m (3638 ft) | 41 m<br>(133 ft)  |
| Tanıma<br>125 px/m<br>(38 px/ft)    | 18 m<br>(60 ft)      | 559 m (1834 ft)  | 20 m<br>(67.2 ft) |
| Tanımlama<br>250 px/m<br>(76 px/ft) | 9 m<br>(30 ft)       | 280 m (919 ft)   | 10 m<br>(33.6 ft) |

### Veri güvenliği

Cihaz erişimi ve veri aktarımının en yüksek güvenlik düzeyinde yapılmasını sağlamak için özel önlemler gereklidir. İlk kurulumda, kameraya yalnızca güvenli kanallar üzerinden erişilebilir. Kamera işlevlerine erişmek için bir servis seviyesi şifre belirlemeniz gerekir.

Web tarayıcısı ve görüntüleme istemcisi erişimi, 256 bit anahtarlarla AES şifreleme dahil güncellenen şifre paketleri içeren en son teknoloji TLS 1.2 protokolünü destekleyen HTTPS veya diğer protokoller ile korunabilir. Kameraya hiçbir yazılım kurulamaz ve yalnızca doğrulanmış cihaz yazılımları yüklenebilir. Güvenlik önerileri içeren üç seviyeli parola koruması kullanıcıların cihaz erişimini özelleştirmesine olanak sağlar. Ağ ve cihaz erişimi EAP/TLS protokolüne sahip 802.1x ağ kimlik denetimi kullanılarak korunabilir. Saldırılara karşı üstün koruma Yerleşik Oturma Açma Güvenlik Duvarı, yerleşik Güvenilir Platform Modülü (TPM) ve Genel Anahtar Altyapısı (PKI) desteği ile garanti edilir.

Gelişmiş sertifika yönetimi şunları sunar:

- Gerektiğinde kendi kendine imzalanan özel sertifikalar otomatik olarak oluşturulur.
- Kimlik denetimi için istemci ve sunucu sertifikaları.
- Gerçeklik kanıtı için istemci sertifikaları.
- Şifrelenmiş özel anahtarlı sertifikalar.

### Yazılım mühürleme

Kamera yapılandırması yapıldıktan sonra değiştirilmemelidir ve sistem yöneticileri kamera yapılandırmasının değiştirilmesini engellemek için yazılım koruması uygulayabilir. Engelleme durumunda veya statik yapılandırmada yanlışlıkla veya bilerek yapılan her türlü değişiklik, engellemeyi bozar. Böylece kamera, video yönetim sisteminin uygun bir alarm senaryosu başlatmak üzere kullanabileceği bir alarm mesajı gönderir. Kamera, engelleme durumunda etkisi olan tüm değişikliklerin ayrı bir günlük dosyasını oluşturur.

### PTZ sürücü ve mekanizması

Kamera, 256 ön ayarlı konumu ve iki Bakış Turu tarzını destekler: Ön Konum ve Kaydet/Kaydı İzle. Ön Konum turu, ön pozisyonlar arasında yapılandırılabilir bekleme süresiyle 256 ön pozisyona kadar kapasiteye sahiptir ve her Ön Konumun ziyaret edildiği sıra ve sıklığa göre özelleştirilebilir. Kamera ayrıca, toplam süresi 15 dakika hareket süresi olan kaydedilmiş 2 (iki) tur desteği sağlar. Bunlar, yatay hareket, düşey hareket ve yaklaşım etkinliklerini de içeren, kaydedilmiş operatör hareket makrolarıdır ve sürekli olacak şekilde gösterilebilir.

Yatay ve düşey harekette ön ayarlı konum yakalama doğruluğu sayesinde, her zaman  $\pm 0,1$  derecelik hassasiyetle doğru sahneyi yakalar. Kamera saniyede 240 derece maksimum yatay hareket hızı ve saniyede 100 derece maksimum dikey hareket hızı sunar. Kamera, saniyede 0,1 dereceye kadar düşebilen manuel yatay hareket hızına sahiptir. Kamera 360 dereceye kadar kesintisiz dönüşlü bir yatay hareket aralığı sağlar.

### Kurulum ve servis kolaylığı

Kamera, Bosch IP video ürünlerinin önemli bir özelliği olarak hızlı ve kolay kurulum için tasarlanmıştır. Tüm muhafazaların, müdahalelere karşı daha fazla dayanıklılık sağlamak üzere gömme vidaları ve mandalları bulunur.

Bosch, kamerayı saha kabloları ve montaj düzeneğinin kamera monte edilmeden önce takıldığını bilerek tasarlamıştır. Menteşe tasarımı, bir kişinin kamerayı montaj düzeneğine bağlamasına olanak tanır. Bir kişi kabloları yeniden yönlendirmeye gerek duymadan, doğrudan kameraya bağlayabilir. Askılı muhafaza IP66 çevre korunması sağlar ve  $-40^{\circ}$  C'ye ( $-40^{\circ}$  F) kadar çalışma sıcaklığı sunar. Askılı kamera güneşlikle tamamen monte edilmiş olarak sunulur ve uygun montaj donanımıyla (ayrıca satılır) askı koluna veya boruya montaj uygulamaları için hazırdır.

Bosch, iç mekan ortamlarında duvar, köşe, direk, çatı, boruya montaj düzeneği ve asma tavan uygulamaları için tam bir donanım ve aksesuar serisi (ayrıca satılır) sunar.

### Project Assistant

Bosch **Project Assistant**, piyasadaki IP kameraların ilk kurulumu ve temel yapılandırmasına yönelik olarak kullanımı en kolay olan uygulamadır. Temel yapılandırmalar, saha dışında veya kamera bağlantısı olmadan, önceden oluşturulup iş arkadaşlarıyla paylaşılabilir. Sahadayken, bu ön yapılandırmalar kamera aktarılabilir. Bu da kurulum prosedürünü daha kolay ve daha az zaman alıcı hale getirir. Daha önce yapılandırılan kameralar da entegre edilebilir. Uygulama, kolay görüntülemeye ve kameranın görüş alanının ayarlanmasına olanak verir. Uygulama, otomatik olarak devreye alınan kameralara ilişkin kapsamlı bir rapor oluşturur.

### Düzenleyici bilgiler

İlgili tüm sertifikaların/standartların tam listesi için, cihazınızın ürün sayfasının Belgeler sekmesinde yer alan çevrimiçi katalogdaki Ürün Testleri Raporu'na bakın. Belge ürün sayfasında yoksa satış temsilcinizle iletişime geçin.

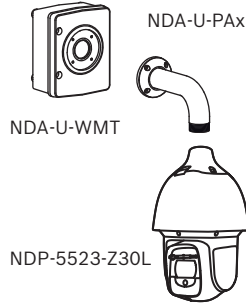
|                                 |  |
|---------------------------------|--|
| Elektromanyetik Uyumluluk (EMC) | FCC Bölüm 15, ICES-003<br>EN 55032:2015/AC:2016<br>EN 50130-4:2011<br>EN 50121-4   |
| Ürün Güvenliği                  | Aşağıdakiler gibi UL, CE, CSA, EN ve IEC standartlarıyla uyumludur:<br>UL 62368-1<br>EN 62368-1<br>EN 60950-1<br>CAN/CSA-C22.2 No. 62368-1-14<br>IEC 62368-1 Ed.2<br>IEC 60950-1 Ed.2<br>IEC 60950-22 Ed.2 |
| İşaretler                       | UL, CE, WEEE, RCM, EAC, VCCI, FCC, RoHS, CMIM, BIS*  |

Not: Bazı işaretler yalnızca belirtilen modeller için kullanılabilir.

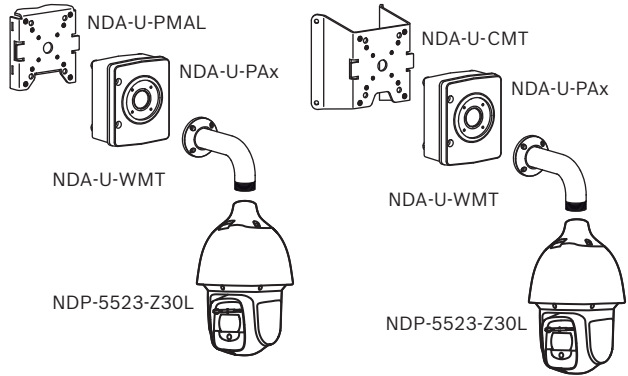
| Bölge     | Yasal uyumluluk/kalite işaretleri               |
|-----------|---|
| İngiltere | UKCA  |
| Avrupa    | CE  |
| ABD       | UL<br>UL-US-2013713-0 Certificate of Compliance |

| Bölge | Yasal uyumluluk/kalite işaretleri |
|-------|-----------------------------------|
| UL    | IEC CB Test Certificate           |

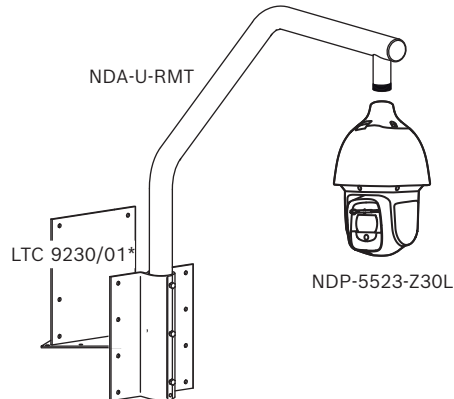
### Kurulum/yapılandırma notları



Şek. 1: Gözetim kabin ile duvara montaj (IP66)



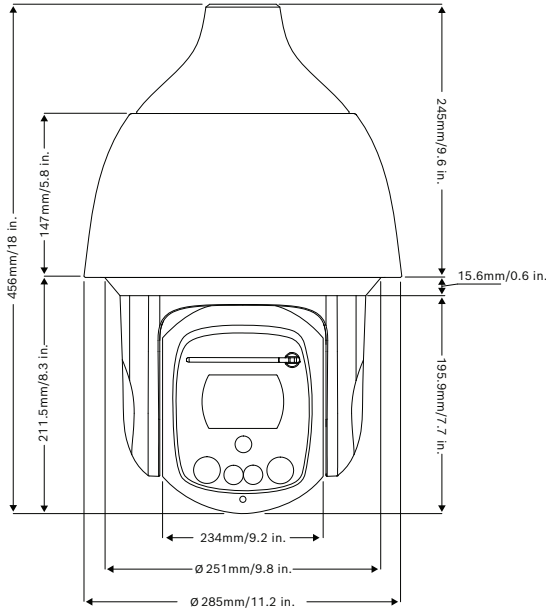
Şek. 2: Direğe montaj düzeneği (IP66); köşeye montaj düzeneği (IP66)



Şek. 3: Çatıya montaj düzeneği (IP66)

\*düz çatı montajı için isteğe bağlı

Daha fazla seçenek için bkz. [Hızlı Seçim Kılavuzu: Modüler kamera montaj düzenekleri ve aksesuarları.](#)

**Boyutlu Çizimler****Birlikte verilen parçalar**

| Miktar | Bileşen                               |
|--------|---------------------------------------|
| 1      | AUTODOME IP starlight 5100i IR kamera |
| 1      | Tornavida, T15 Torx                   |
| 4      | MAC adresi etiketleri                 |
| 1      | Askılı arayüz plakası                 |
| 2      | M4 vida                               |
| 1      | IP66 seti                             |
| 1      | PE köpük                              |
| 1      | 3/16" alyan anahtar (Altıgen anahtar) |
| 1      | Hızlı Kurulum Kılavuzu                |
| 1      | Güvenlik talimatları                  |

**Teknik özellikler**

|                              |   |
|------------------------------|---|
| Sensör tipi                  | 1/1,8 inç HD CMOS                                       |
| Sensör çözünürlüğü           | 2688 x 1520 (4 MP)                                      |
| Objektif                     | 30x motorlu Yaklaştırma   6,6 mm - 198 mm   F1.5 - F4.8 |
| Optik zoom Görüş alanı (FOV) | 2,1° ila 58,5°  |
| Odaklama                     | Manuel devre dışı bırakmayla otomatik                   |

|                                      |  |
|--------------------------------------|--|
| İris                                 | özelliği ile otomatik  |
| Dijital Zoom                         | 16x  |
| Video hassasiyeti                    | 3100K, yansıtma %89, 1/30, F1.5, 30 IRE  |
| Renkli                               | 0,0101 lüks  |
| Siyah-Beyaz                          | 0,0016 lüks  |
| Geniş Dinamik Aralık                 | 133 dB   |
| IEC 62676 Bölüm 5'e göre ölçülmüştür | 108 dB   |
| Kazanç Kontrolü                      | AGC, 6 dB-78 dB arasında değişken  |
| Elektronik Obtüratör Hızı (AES)      | 0,64 sn.'den 1/66666 sn.'ye kadar  |
| Sinyal-Gürültü Oranı (SNR)           | >55 dB   |
| Gündüz/Gece geçişi                   | Otomatik IR kesme filtresi   |
| Arka Işık Dengeleme (BLC)            | Açık / Kapalı / Intelligent Auto Exposure (IAE)  |
| Beyaz Dengesi                        | , , Sodyum buharlı lamba otomatik, ,   |
| Gündüz/Gece (mod)                    | Tek renkli, Renk, Otomatik   |
| Defog modu özelliği                  | Sisli ve düşük kontrastlı sahneleri görüntülerken görüşü iyileştirir.  |
| Parazit azaltma                      | Intelligent Dynamic Noise Reduction  |
| Bölge/Başlık Ekleme                  | Başlık başına 20 karakter içeren 16 bağımsız bölge   |
| Gizlilik Maskeleri                   | 32 ayrı ayrı yapılandırılabilir Gizlilik Maskesi; Ön konum başına maksimum 8 adet; 3, 4 veya 5 köşeyle programlanabilir; Siyah, Beyaz, Gri, Mozaik renk seçiminin yanı sıra kameranın arka plan sahnesindeki üç renkten en yaygın olanını seçtiği "Otomatik" seçeneği. |
| Desteklenen Diller                   | İngilizce, Almanca, İspanyolca, Fransızca, İtalyanca, Felemenkçe, Lehçe, Portekizce, Rusça, Japonca, Çince (basitleştirilmiş)  |
| Diğer işlevler                       | Akıllı Video Yayını, yaklaştırma ek bileşeni   |
| <b>Video Content Analysis</b>        |  |
| Analiz tipi                          | Essential Video Analytics  |

| Video Content Analysis              |  |
|-------------------------------------|--|
| Yapılandırılmalar                   | Sessiz VCA/Profil 1/2 / Takvime Bağlı / Tetiklenen olay  |
| Alarm kuralları (birleştirilebilir) | Herhangi bir nesne<br>Sahaya nesne<br>Çizgi geçme<br>Sahaya giriş/çıkış<br>Gezinme<br>Güzergah izleme<br>Başiboş / çıkarılmış nesne<br>Sayma<br>Doluluk<br>Kalabalık yoğunluğu tahmini<br>Koşul değişikliği<br>Benzerlik arama |
| Nesne filtreleri                    | Süre<br>Boyut<br>En-boy oranı<br>Hız<br>Yön<br>Renkli<br>Nesne sınıfları (4)   |
| Kalibrasyon/Coğrafi konum           | İvme ölçer verileri ve kamera yüksekliği   |
| Dış müdahale algılama               | Maskelenebilir   |
| Algılama                            | Ses  |

### Aydınlatma

|                               |                                    |
|-------------------------------|------------------------------------|
| LED sayısı, kızılötesi dizisi | 4                                  |
| Dalga boyu                    | 850 nm                             |
| Huzme açısı                   | 10° FWHM (dar)<br>54° FWHM (geniş) |

Performans Aralığı, Kızılötesi aydınlatıcı (DCRI kriterlerine göre)

|                               |                        |
|-------------------------------|------------------------|
| <b>Algılama</b>               | <b>320 m (1050 ft)</b> |
| Gözlem                        | 250 m (820 ft)         |
| Tanıma                        | 150 m (492 ft)         |
| Tanımlama                     | 100 m (329 ft)         |
| LED sayısı, Beyaz ışık dizisi | 2                      |

|                      |            |
|----------------------|------------|
| Renk sıcaklığı       | 5600-6300K |
| Huzme açısı          | 55° FWHM   |
| Işık yoğunluğu (3 m) | 90 lüks    |

Performans Aralığı, Beyaz ışık (DCRI kriterlerine göre)

|                 |                      |
|-----------------|----------------------|
| <b>Algılama</b> | <b>60 m (197 ft)</b> |
| Gözlem          | 50 m (164 ft)        |
| Tanıma          | 30 m (98 ft)         |
| Tanımlama       | 20 m (66 ft)         |

### Mekanik Özellikler

|                       |  |
|-----------------------|--|
| Yatay hareket hızı    | Normal: 0,1°/sn - 120°/sn. (yatay)   Turbo modu: 0,1°/sn - 240°/sn. (yatay)  |
| Dikey hareket hızı    | Normal: 0,1°/sn.   100°/sn. (düşey)  |
| Ön konum hızı         | Yatay Hareket: 240°/sn.   Düşey Hareket: 100°/sn.<br>Not: Kameranın çalışma sıcaklığı 0 °C'nin altında olduğunda, ön konum hassasiyetini korumak için maksimum ön konum hızı 120°/sn. olacaktır. |
| Yatay Hareket Aralığı | 360° sürekli   |
| Düşey Hareket Açısı   | -90°-5° (Otomatik çevirme 190°)  |
| Ön Konum Doğruluğu    | ± 0,1° tip   |
| Ön konumlar           | 256  |
| Turlar                | Özel kaydedilen turlar: 2 (iki) Ön Konum turu, toplam süre 30 dakika: 1 (bir), art arda en fazla 256 sahneden oluşan; 1 (bir) en fazla 256 kullanıcı tanımlı özelleştirilmiş sahne               |

### Elektriksel özellikler

|   |   |
|---|---|
| Güç kaynağı   | 24 VAC   IEEE 802.3at, Sınıf 4 standart (PoE+)   IEEE802.3bt, Tip 3 standart  |
| Güç tüketimi (24 VAC / IEEE802.3bt, Tip 3 standart) | 21,2 W / 29,5 VAC (Isıtıcı KAPALI, Aydınlatma KAPALI)   Maksimum 39,4 W / 55,2 VAC (Isıtıcı AÇIK, Aydınlatma AÇIK)   24 VAC güç veya IEEE802.3bt kullanırken, kamera ısıtıcı ile Beyaz ışık ve Kızılötesi ışığın tam yoğunluğu ile çalışır. |
| Güç tüketimi (IEEE 802.3at)                         | Standart çalışma: 20,4 W (Aydınlatma KAPALI)   Maksimum tüketim: 25 W (Aydınlatma AÇIK)   PoE+ Kullanımı sırasında, ısıtıcı her zaman KAPALIDIR. Hem kızılötesi hem Beyaz ışık maksimum çıkışı sadece yarı yoğunlukta.                      |

**Ağ**

|                                  |  |
|----------------------------------|--|
| Video sıkıştırma                 | H.265   H.264   M-JPEG   |
| Video akışı                      | Dört (4) video akışı: H.264 üzerinden İki (2) yapılandırılabilir video akışı veya H.265   İlk akışa göre bir (1) yalnızca I-frame video akışı   Bir (1) M-JPEG akışı |
| GOP Yapısı:                      | IP   IBP   IBBP  |
| Maksimum Saniyedeki resim sayısı | Tüm çözünürlüklerde 60 fps   |
| IP gecikmesi (tipik)             | 60 fps: 166 msn. (tipik)   30 fps: 233 msn. (tipik)  |

|             |   |
|-------------|---|
| Ethernet    | 10/100BASE-T  |
| Şifreleme   | TLS 1.0, SSL, DES, 3DES, AES  |
| Protokoller | IPv4, IPv6, UDP, TCP, HTTP, HTTPS, RTP/RTCP, IGMP V2/V3, ICMP, ICMPv6, RTSP, FTP, ARP, DHCP, APIPA (Auto-IP, link local address), NTP (SNTP), SNMP (V1, V3, MIB-II), 802.1x, DNS, DNSv6, DDNS (DynDNS.org, selfHOST.de, no-ip.com), SMTP, iSCSI, UPnP (SSDP), DiffServ (QoS), LLDP, SOAP, CHAP, digest authentication |

Birlikte çalışabilirlik ONVIF Profile S; ONVIF Profile G; ONVIF Profile T

**Çözünürlük**

|                                    |             |
|------------------------------------|-------------|
| 1440p                              | 2560 x 1440 |
| 1080p HD                           | 1920 x 1080 |
| 720p HD                            | 1280 x 720  |
| 1.3MP 5:4 (kırpılmış)              | 1280 x 1024 |
| H.264 MP SD D1 4:3 (kırpılmış) ( ) | 704 x 576   |
| 432p SD                            | 768 x 432   |
| 288p SD                            | 512 x 288   |
| 144p SD                            | 256 x 144   |

Optimize edilmiş ortalama tipik bit hızı kbit/saniye cinsinden farklı kare hızları için aşağıdaki tabloda gösterilmiştir:

**Bit hızı 2560 x 1440**

| FPS | H.264 | H.265 |
|-----|-------|-------|
| 60  | 7982  | 5973  |

| FPS | H.264 | H.265 |
|-----|-------|-------|
| 30  | 4871  | 3662  |
| 25  | 4284  | 3218  |
| 15  | 3004  | 2240  |
| 8   | 1938  | 1458  |
| 4   | 1191  | 889   |
| 2   | 747   | 551   |
| 1   | 462   | 338   |

**Ses**

|            |   |
|------------|---|
| Sıkıştırma | G.711, 8 kHz örnekleme hızı   L16, 16 kHz örnekleme hızı   AAC, 16 kHz örnekleme hızı |
| Arayüz     | 1/1 Kanal Girişi/Çıkışı   |

**Yerel Veri Depolama**

|                     |   |
|---------------------|---|
| Bellek kartı yuvası | Maksimum 32 GB (microSDHC)/2 TB (microSDXC)'ye sahip bir bellek kartını (kullanıcı tarafından sağlanır) destekler. (HD kayıt için Sınıf 6 veya üzeri SD kart önerilir.) |
|---------------------|---|

**Kullanıcı Bağlantıları**

|                    |  |
|--------------------|--|
| Ethernet           | RJ45 10/100 Base-T                     |
| Alarm Girişleri    | 2                                      |
| Alarm Çıkışları    | 1 röle çıkışı 5 VDC, 150 mA maksimum   |
| Ses                | 1x mono hat girişi, 1x mono hat çıkışı |
| Hat girişi sinyali | 94 kOhm tipik, 1 Vrms maksimum         |
| Hat çıkışı sinyali | 1 kOhm tipik, 1 Vrms maksimum          |

**Çevresel Özellikler**

|  |   |
|--|---|
| Sızdırmazlık Koruması Derecesi/Standart          | IP66  |
| Harici Mekanik Darbe (IK Kodu veya Darbe sınıfı) | IEC 62262 IK10 (cam pencere ve silecek hariç) |
| Çalışma sıcaklığı (Giriş gerilimi 24 VAC)        | -40 °C ila +60 °C (-40 °F ila +140 °F)        |
| Çalışma sıcaklığı (Giriş gerilimi 802.3bt)       | -40 °C ila +60 °C (-40 °F ila +140 °F)        |
| Çalışma sıcaklığı (Giriş gerilimi 802.3at)       | -20 °C ila +60 °C (-4 °F ila +140 °F)         |

|                     |   |
|---------------------|---|
| Nem                 | %90'a kadar bağıl nem (RH) (yoğuşmasız) |
| Depolama sıcaklığı  | -40 C° ila +60 C° (-40 F° ila +140 F°)  |
| <b>Gövde Yapısı</b> |   |
| Boyutlar (W x D)    | 285 mm x 456 mm (11 inç x 18 inç)       |
| Ağırlık             | 9,9 kg (21,8 lb)                        |
| Malzeme, muhafaza   | Alüminyum                               |
| Malzeme, güneşlik   | Alüminyum                               |
| Malzeme, pencere    | Optik cam                               |
| Standart Renk       | Beyaz (RAL 9003)                        |
| Standart Kaplama    | Korozyona dayanıklı, toz kat boya       |
| Silecek             | Entegre, uzun ömürlü silikon silecek    |

### Sipariş bilgileri

**NDP-5523-Z30L PTZ 4MP HDR 30x IP66 askılı IR**  
PTZ kubbe kamera, 4 MP HDR, 30x optik yaklaştırma, şeffaf, IP66 askılı, kızılötesi  
Sipariş numarası **NDP-5523-Z30L | F.01U.359.951**  
**F.01U.410.049**

### Aksesuarlar

**UPA-2450-50 PSU, 220VAC 50Hz, 24VAC 50VA çıkış**  
Kamera için iç mekan güç kaynağı. 220 VAC, 50 Hz giriş;  
24 VAC, 50 VA çıkış  
Sipariş numarası **UPA-2450-50 | F.01U.076.157**

**UPA-2450-60 PSU, 120VAC 60Hz, 24VAC 50VA çıkış**  
Kamera için iç mekan güç beslemesi. 120 VAC, 60 Hz  
Giriş; 24 VAC, 50 VA Çıkış  
Sipariş numarası **UPA-2450-60 | F.01U.076.154**

**NDA-U-PA0 Video gözetim kabini 24VAC**  
Gözetim kabini, 24 VAC giriş, 24 VAC çıkış, IP66  
Sipariş numarası **NDA-U-PA0 | F.01U.324.947**

**NDA-U-PA1 Video gözetim kabini 120VAC**  
Gözetim kabini, 100 - 120 VAC 50/60 Hz giriş, 24 VAC  
çıkış, IP66  
Sipariş numarası **NDA-U-PA1 | F.01U.324.948**

**NDA-U-PA2 Video gözetim kabini 230VAC**  
Gözetim kabini, 230 VAC giriş, 24 VAC çıkış, IP66  
Sipariş numarası **NDA-U-PA2 | F.01U.324.949**

**NDA-U-WMT Askılı duvara montaj**  
Dome kameralar için evrensel duvara montaj düzeneği,  
beyaz  
Sipariş numarası **NDA-U-WMT | F.01U.324.939**

**NDA-U-PMT Askılı boruya montaj, 12" (31cm)**  
Yarı küresel kameralar için evrensel boruya montaj  
düzeneği, 31 cm, beyaz  
Sipariş numarası **NDA-U-PMT | F.01U.324.940**

**NDA-U-PMTS Askılı boruya montaj, 4" (11cm)**  
Dome kameralar için evrensel askılı boruya montaj  
düzeneği, 11 cm (4 inç), beyaz  
Sipariş numarası **NDA-U-PMTS | F.01U.385.046**

**NDA-U-PSMB Askılı duvara/tavana monte SMB**  
Duvara montaj veya boruya montaj düzeneği için yüzeye  
montaj kutusu (SMB).  
Sipariş numarası **NDA-U-PSMB | F.01U.324.942**

**NDA-U-WMP Duvara montaj plakası**  
Evrensel duvara montaj, köşeye montaj ve direğe montaj  
düzeneği için arka plaka, beyaz, IP66  
Sipariş numarası **NDA-U-WMP | F.01U.324.950**

**NDA-U-CMT Köşeye montaj adaptörü**  
Evrensel köşeye montaj düzeneği, beyaz  
Sipariş numarası **NDA-U-CMT | F.01U.324.946**

**NDA-U-PMAL Direğe montaj adaptörü büyük**  
Evrensel direğe montaj adaptörü, beyaz; büyük  
Sipariş numarası **NDA-U-PMAL | F.01U.324.944**

**NDA-U-RMT Askılı çatı korkuluğuna montaj**  
Yarı küresel kameralar için evrensel çatıya montaj  
düzeneği, beyaz  
Sipariş numarası **NDA-U-RMT | F.01U.324.945**

**VG4-SFPSCKT ETHERNET-SFP ARAYÜZ SETİ**  
AUTODOME 7000i kameralar ve Gözetim kabinleri (NDA-  
U-PA0, NDA-U-PA1 ve NDA-U-PA2) için Ethernet medya  
dönüştürücü verici/veri alıcı fiber optik seti.  
Sipariş numarası **VG4-SFPSCKT | F.01U.142.529**

**SFP-2 Fiber modülü, çok modlu, 1310nm, 2LC**  
SFP Fiber Optik Modülü, 2 km (1,2 mil), 2 LC  
konnektörü.  
Çok modlu  
1310 nm  
Sipariş numarası **SFP-2 | F.01U.136.537**

**SFP-3 Fiber modülü, tek modlu, 1310nm, 2LC**  
SFP Fiber Optik Modülü, 20 km (12,4 mil), 2 LC  
konnektörü.  
Tek modlu  
1310 nm  
Sipariş numarası **SFP-3 | F.01U.136.538**

**SFP-25 Fiber modülü, 1310/1550nm, 1SC**  
SFP Fiber Optik Modülü, 2 km (1,2 mil), 1 SC  
konnektörü  
Çok modlu  
1310/1550 nm  
Sipariş numarası **SFP-25 | F.01U.136.541**

**SFP-26 Fiber modülü, 1550/1310nm, 1SC**  
SFP Fiber Optik Modülü, 2 km (1,2 mil), 1 SC  
konnektörü  
Çok modlu  
1550/1310 nm  
Sipariş numarası **SFP-26 | F.01U.136.542**



**Temsilci:**

**Europe, Middle East, Africa:**

Bosch Security Systems B.V.  
P.O. Box 80002  
5600 JB Eindhoven, The Netherlands  
Phone: + 31 40 2577 284  
[www.boschsecurity.com/xc/en/contact/](http://www.boschsecurity.com/xc/en/contact/)  
[www.boschsecurity.com](http://www.boschsecurity.com)

**Germany:**

Bosch Sicherheitssysteme GmbH  
Robert-Bosch-Ring 5  
85630 Grasbrunn  
Tel.: +49 (0)89 6290 0  
Fax: +49 (0)89 6290 1020  
[de.securitysystems@bosch.com](mailto:de.securitysystems@bosch.com)  
[www.boschsecurity.com](http://www.boschsecurity.com)