

## NDE-8514-R Sabit dome 8MP HDR 3,9-10mm PTRZ IP66

### FLEXIDOME IP starlight 8000i



- ▶ Kamera veya lense dokunmak zorunda kalmadan, gerekli görüş alanını ayarlamak için motorlu Yatay, Düşey Hareket, Döndürme ve Yaklaşım (PTRZ), uzaktan yapılandırma ve devreye almaya imkan tanır
- ▶ Aşırı düşük ışık koşullarında bile son derece ayrıntılı görüntüler sağlayan 1/1,8 inç 4K UHD sensör ve starlight teknolojisi
- ▶ Sahnenin hem karanlık hem de parlak alanlarındaki tüm ayrıntıları görmenizi sağlayacak Yüksek Dinamik Aralık
- ▶ Uyarılar tetiklemek ve verileri en yüksek güvenilirlik seviyeleriyle hızlıca almak için nesne algılama özelliğine sahip dahili Intelligent Video Analytics
- ▶ Kamerayı hem hareketli hem de hareketli olmayan nesnelere için kullanıcı tarafından belirtilen hedef nesnelere tanıyacak şekilde eğiten Camera Trainer

FLEXIDOME IP starlight 8000i - 8 MP performans serisi kamera, zorlu koşullarda bile son derece ayrıntılı görüntüler için 1/1,8 inç sensörü sayesinde olağanüstü görüntü kalitesi, starlight performansı ve 4K ultra HD çözünürlüğe sahip Yüksek Dinamik Aralık sunar. Kameranın uzaktan devreye alma işlevi, kurulum ve devreye almanın oldukça kısa sürede gerçekleştirilebilmesini sağlar. Bosch Project Assistant uygulamasıyla bir bilgisayar veya mobil cihaz kullanarak tek bir tıklamayla kameraya ya da lense dokunmak zorunda kalmadan kamerayı yatay, dikey olarak hareket ettirebilir, döndürme ve yaklaşım (PTRZ) uygulayabilir, ayrıca gerekli görüş alanına yönlendirebilirsiniz.

#### İşlevler

#### Düzenleyici bilgiler

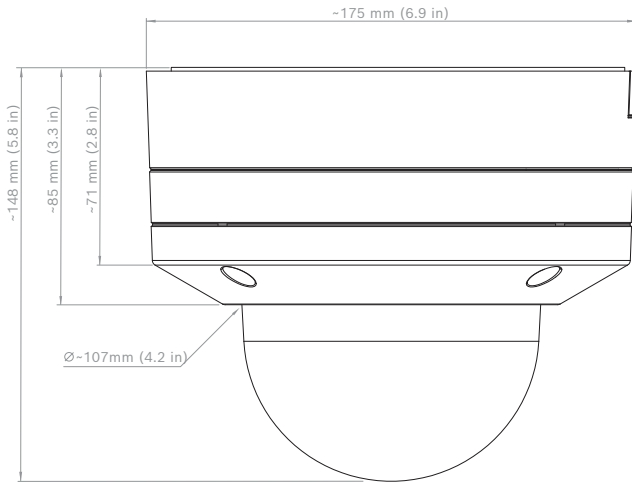
Standartlar	Tip
Emisyon	EN 301 489-1, EN 50121-4 (EN 55016-2-1, EN 61000-4-2, EN 61000-4-3, EN 61000-4-4, EN 61000-4-5, EN 61000-4-6), CFR 47 FCC, bölüm 15, Sınıf B, AS/NZS CISPR 32
Bağışıklık	EN 301 489-1, EN 50130-4 (EN 61000-4-2, EN 61000-4-3, EN 61000-4-4, EN 61000-4-5, EN 61000-4-6), EN 50121-4 (EN 55016-2-1, EN 61000-4-2, EN 61000-4-3, EN 61000-4-4, EN 61000-4-5, EN 61000-4-6)
Çevresel Özellikler	EN 50130-5 Sınıf IVA (EN 60068-2-2, EN 60068-2-5, EN 60068-2-6, EN 60068-2-18, EN 60068-2-27, EN 60068-2-30, EN 60068-2-42,

Standartlar	Tip
Güvenlik	EN 60068-2-52, EN 60068-2-75, EN 60068-2-78, EN 60529), NDA-8001-PLEN ile birlikte UL 2043, Nema TS 2 Bölüm 2 EN 62368-1, EN 60950-22, UL 62368-1, UL 60950-22, CSA C22.2 No. 62368-1-14, CAN/CSA-C22.2 No. 60950-22:07
Görüntü performansı	IEC 62676-5
HD	SMPTE 296M-2001 (Çözünürlük: 1280x720) SMPTE 274M-2008 (Çözünürlük: 1920x1080)
Renk gösterimi	ITU-R BT.709-6
ONVIF uyumluluğu	EN 50132-5-2, EN 62676-2
Darbelere karşı koruma	EN 62262 (IK10)
Su/tozdan korunma	EN 60529 (IP66), ISO 20653 (IP6K9K), UL50E (Tip 4X), UL 60950-22
Çevresel Özellikler	2011/65/EU RoHS (EN 50581 ve EN IEC 63000), 1999/45/EC ve 1907/2006 REACH, 2012/19/EU WEEE, 94/62/EC Ambalaj
İşaretler	CE, cULus, WEEE, RCM, Çin RoHS'si, Cmm, UKCA

Bölge	Yasal uyumluluk/kalite işaretleri	
İngiltere	UKCA	FLEXIDOME IP startlight 8000i
ABD	UL CAP	Cybersecurity Assurance Program
Global	IEC 62443	Industrial Cyber Security Capability
Avrupa	CE	FLEXIDOME IP starlight 8000i

### Kurulum/yapılandırma notları

#### Boyutlar



### Birlikte verilen parçalar

Adet	Bileşen
1	FLEXIDOME IP 8000i kamera

Adet	Bileşen
1	T-20 güvenlik Torx ucu
1	Hızlı montaj kılavuzu
1	Güvenlik bilgileri
2	Ethernet kablosu için lastik rondela
1	Ağ bağlantı ek kablosu 50 cm
1	10 pimli G/Ç konektörü
1	2 pimli güç konektörü
1	Yandan giriş için kablo kanalı
1	Kablo kanalı rondelası
1	Kablo kanalı için adaptör plaka (Ø 3/4"/M25)
1	Kablo kanalı için adaptör plaka (Ø 1/2"/M20)
3	Tanıma etiketi

### Teknik özellikler

#### Güç

Giriş gerilimi	PoE IEEE 802.3af / 802.3at Tip 1, Sınıf 3; 24 VAC ±%10; 12-26 VDC ±%10; PoE ve yedek güç, yedekli çalışma için eş zamanlı olarak bağlanabilir
Güç Tüketimi (tipik/maksimum)	PoE: 7 W / 12,95 W; 24 VAC: 7,1 W - 12 VA / 13 W - 25 VA; 12-26 VDC: 7,5 W / 16 W

#### Sensör

Sensör tipi	1/1.8 inch CMOS
-------------	-----------------

#### Optik

Yaklaşım/odak kontrolü	Motorlu yaklaşım/odaklama
İris kontrolü	P-iris
Field of view wide (°)	117° - 62°
Field of view tele (°)	44° - 24°
Lens odak uzaklığı (mm)	3.90 mm - 10 mm

Lens diyaframı (/F)	1.6 /F – 2.7 /F
<b>Video işlevleri</b>	
Kamera işlevleri	Görüntüyü yansıt; 90° dönüş; 180° dönüş; Dik mod dahil 270° dönüş; Arka ışık dengeleme (BLC); Intelligent dynamic noise reduction; Kontrast iyileştirme; Keskinlik iyileştirme; Intelligent Defog; Piksel sayacı; Dış müdahale algılama; Doğunluk; Parlaklık
Color (lx)	.0540 lx
Monochrome (lx)	.0098 lx
Düşük ışık teknolojisi	starlight
Gizlilik maskesi sayısı	8
Hassasiyet	F1.6; 1/25
Beyaz dengesi modları	Temel; Standart; Hakim renk; Manuel mod; Askıya alma modu; 4 otomatik mod; Sodyum lamba
Beyaz dengesi (K)	2,500 K – 10,000 K
ALC	Mod (standart, floresan), Seviye, Ortalama ve tepe, Hız, Maksimum kazanım; Ayarlanabilir
Gündüz/gece	Otomatik (ayarlanabilir anahtar noktaları); Renkli; Monokrom
Zamanlayıcı sahne modları	Trafik; Gece optimize edildi; Canlı; Düşük bit hızı; Spor ve oyun; Perakende; Intelligent AE; İç mekan; Dış mekan; Plaka tanıma
Obtüratör modları	Automatic Electronic Shutter (AES); 1/25 min; 1/15,000 max; Varsayılan örtücü
Geniş dinamik aralık (WDR) (dB)	120 dB
Ekran damgası	Ad; Logo; Tarih/saat; Alarm mesajı
IEC 62676 Bölüm 5'e göre ölçüldü (dB)	107 dB
<b>Video akışı</b>	
Kamera işlem gecikme süresi	<120ms
Kare hızı (fps)	1 fps – 30 fps
GOP yapısı	IP

Streaming	H.265'te birden fazla yapılandırılabilir video akışı; H.264 and M-JPEG; Yapılandırılabilir kare hızı ve bant genişliği; İlgilenilen Bölge (ROI); Bosch Intelligent Streaming
Çözünürlük	3840 x 2160; 1920 x 1080; 1280 x 1024; 1280 x 720; 704 x 480; 854 x 480; 3584 x 2016; 1920 x 1440
Video sıkıştırma	H.264 (ISO/IEC 14496-10); M-JPEG; H.265/HEVC
Sensör modları	20 fps, HDR, 3840 x 2160 (8 MP) 25 fps, 3840 x 2160 (8 MP) 30 fps, 3840 x 2160 (8 MP)
Video signal-to-noise ratio (dB)	>55 dB

**Video içerik analizi**

Alarm tetikleyiciler	Her türlü nesne; Alanda nesne; Hat geçişi; Alana gir/alandan çık; Gezinme; Güzergahı takip et; Boşta/kaldırılan nesne; Sayım; Doluluk; Kalabalık yoğunluğu tahmini; Koşul değişikliği; Benzerlik araması; Akış/karşı akış
Kalibrasyon	Automatic self-calibrating when height is set
Yapılandırılmalar	Sessiz VCA; Profil 1; Profil 2; Programlı; Olay tetiklendi
Nesne filtreleri	Süre; Boyut; En-boy oranı; Hız; Yön; Renkli; Nesne sınıfları (4)
İzleme modları	Standart (2B) izleme; 3B izleme; 3B kişi izleme; Gemi izleme; Müze modu
Analiz tipi	Intelligent Video Analytics; Camera trainer
Ek işlevler	Yüz algılama

**Kapasite**

Alarm girişleri	2
Alarm çıkışları	1
Ana makine arayüzü	Ethernet

**Ses**

Ses yayını	Tam çift yönlü; Yarı çift yönlü
------------	---------------------------------

Sıkıştırma ve örnekleme hızı	G.711 8 kHz; L16 16 kHz; AAC-LC 80kbps 16 kHz; AAC-LC 48kbps 16 kHz
------------------------------	---

### Depolama

Dahili veri depolama alanı	RAM
Kayıt modu	Alarm öncesi
Bellek kartı yuvası	SDHC; SD; Dual SDXC, 2TB'ye kadar
Çift SD kart yuvası yapılandırmaları	Yansıtma (yedek depolama); Yük devretme (genişletilmiş servis aralığı); Genişleme (maksimum tutma süresi); Otomatik Ağ Yenileme
Endüstriyel SD kartlar	Erken servis göstergesi sağlayan çok uzun kullanım ömrü ve sistem durumu izleme desteği

### Veri güvenliği

Kripto yardımcı işlemcisi (TPM)	RSA 2048 bit; AES/CBC 256 bit
Şifreleme	TLS 1.2; TLS 1.0; AES; yerel depolama: XTS-AES
Video kimlik denetimi	MD5; SHA-1; SHA-256; Sağlama toplamı

### Cihaz yazılımı

Ortak Ürün Platformu	CPP7.3
----------------------	--------

### Ağ

Bulut servisleri	Remote Portal
Ethernet tipi	10/100BASE-T; Auto-sensing; Full / half duplex
Ethernet	Korumalı RJ45
Aşırı gerilim koruması	Ethernet: 1 kV, 2 kA toprağa (8/20 µs darbe)
Fiber optik kısımlar (ayrıca satılır)	Bir Gözetim Kabininin içine (NDA-U-PA0, NDA-U-PA1 veya NDA-U-PA2) kurulan Fiber Optik Ethernet Medya Dönüştürücüsü seti (VG4-SFPSCKT) monte edilen kamera için fiber optik arayüzü sağlar

### Sistem entegrasyonu

Uygunluk	ONVIF Profile S; ONVIF Profile G; ONVIF Profile T; Auto-MDIX; ONVIF Profile M
Protokoller/standartlar	IPv4; IPv6; UDP; TCP; HTTP; HTTPS; RTP/RTCP; IGMP V2/V3; ICMPv6; RTSP; FTP; ARP; DHCP; APIPA (Auto-IP, link local address); NTP (SNTP); SNMP (V1, MIBII); SNMP (V3, MIBII); 802.1x, EAP/TLS; DNS; DNSv6; DDNS (DynDNS.org, selfHOST.de, no-ip.com); SMTP; iSCSI; UPnP (SSDP); DiffServ (QoS); LLDP; SOAP; CHAP; Digest authentication; IGMP

### Mekanik Özellikler

Dome camı malzemesi	Clear polycarbonate, UV önleyici çizilmez özellikli kaplamalı şeffaf
Renkli	Beyaz
Renk kodu	RAL 9003 Parlak beyaz
Malzeme	Muhafaza: Alüminyum; nem alıcı membranlara ve su geçirmez bağlantı alanına sahip
Montaj tipi	Yüzeye monte
Dikey hareket aralığı (°)	-3° – 85°
Yatay hareket aralığı (°)	0° – 361°
Döndürme aralığı (°)	-95° – 95°
Ağırlık (kg)	2.30 kg
Ağırlık (lb)	5.07 lb
Boyutlar (Ø x Y) (mm)	175 mm x 148 mm
Boyutlar (Ø x Y) (inç)	6.90 in x 5.70 in

### Çevresel Özellikler

Çalışma sıcaklığı (°C)	-50 °C – 60 °C; Şek. 2.1 test profili kullanılarak, NEMA TS 2-2003 (R2008), paragraf 2.1.5.1'e göre +74 °C'ye kadar
Çalışma sıcaklığı (°F)	-58 °F – 140 °F; Şek. 2.1 test profili kullanılarak, NEMA TS 2-2003 (R2008), paragraf 2.1.5.1'e göre +165 °F'ye kadar

Depolama sıcaklığı (°C)	-30 °C – 70 °C
Depolama sıcaklığı (°F)	-22 °F – 158 °F
Çalışma bağıl nemi, yoğuşmasız (%)	5% – 93%
Çalışma bağıl nemi, yoğuşma (%)	5% – 100%
Depolama bağıl nemi (%)	% – 98%
IP sınıfı	IP66; IP6K9K
Darbe koruması	IK10+ (50 jul)
Koruma derecesi	NEMA tip 4X

### Kamera montajı

Kamera LED'i	Otomatik devre dışı bırakma/ Etkinleştirme/ Devre dışı bırakma
Konulandırma	Montaj yüksekliği; Koordinatlar
Görüş alanı ayarı	Motorlu yatay, dikey hareket, döndürme; Yaklaşım; Otomatik odaklama

### Sipariş bilgileri

**NDE-8514-R Sabit dome 8MP HDR 3,9-10mm PTRZ IP66**  
Sabit dome.  
NDAA uyumlu  
Sipariş numarası **NDE-8514-R | F.01U.404.125**

### Aksesuarlar

**NDA-8000-PC Boyanabilir kapak, 4ad.**  
FLEXIDOME IP 8000i için boyanabilir kapak (4 parça).  
Sipariş numarası **NDA-8000-PC | F.01U.324.966**

**NDA-8000-CBL Saydam yedek dome camı**  
Şeffaf yedek dome camı.  
Sipariş numarası **NDA-8000-CBL | F.01U.324.934**

**NDA-8000-TBL Siyah Saydam Dome Camı**  
FLEXIDOME IP 8000i için siyah saydam dome camı.  
Sipariş numarası **NDA-8000-TBL | F.01U.324.973**

**NDA-8001-IC Tavan içi montaj seti**  
Mikrofon destekli FLEXIDOME IP 8000i için asma tavana montaj seti  
Sipariş numarası **NDA-8001-IC | F.01U.398.407**

**NDA-8001-PLEN Plenum sınıfı montaj seti**  
Mikrofon destekli FLEXIDOME IP 8000i için Plenum sınıfı asma tavana montaj seti  
Sipariş numarası **NDA-8001-PLEN | F.01U.398.393**

**NDA-8000-SP Asma tavana montaj destek seti**  
FLEXIDOME IP 8000i için asma tavana montaj seti yumuşak tavan desteği.  
Sipariş numarası **NDA-8000-SP | F.01U.324.937**

**NDA-8000-WP Kamera üzeri hava koş. karşı koruyucu**  
FLEXIDOME IP 8000i için kamera üzeri hava şartlarına karşı koruma.  
Sipariş numarası **NDA-8000-WP | F.01U.324.929**

**NDA-8000-PIP Askılı arayüz plakası, iç mekan**  
FLEXIDOME IP 8000i ve FLEXIDOME IP panoramik 6000/7000 dış mekan kameraları için askılı arayüz plakası.  
Sipariş numarası **NDA-8000-PIP | F.01U.324.938**

**NDA-8000-PIPW Askılı arayüz plakası, dış mekan**  
FLEXIDOME IP 8000i ve FLEXIDOME IP panoramik 6000/7000 dış mekan kameraları için hava şartlarına karşı koruyucu bulunan askılı arayüz plakası.  
Sipariş numarası **NDA-8000-PIPW | F.01U.324.967**

**NDA-U-WMT Askılı duvara montaj**  
Dome kameralar için evrensel duvara montaj düzeneği, beyaz  
Sipariş numarası **NDA-U-WMT | F.01U.324.939**

**NDA-U-PMT Askılı boruya montaj, 12" (31cm)**  
Yarı küresel kameralar için evrensel boruya montaj düzeneği, 31 cm, beyaz  
Sipariş numarası **NDA-U-PMT | F.01U.324.940**

**NDA-U-PMTS Askılı boruya montaj, 4" (11cm)**  
Dome kameralar için evrensel askılı boruya montaj düzeneği, 11 cm (4 inç), beyaz  
Sipariş numarası **NDA-U-PMTS | F.01U.385.046**

**NDA-U-PMTE Askılı boru uzatması, 20" (50cm)**  
Evrensel boruya montaj düzeneği uzatması, 50 cm, beyaz  
Sipariş numarası **NDA-U-PMTE | F.01U.324.941**

**NDA-U-PSMB Askılı duvara/tavana monte SMB**  
Duvara montaj veya boruya montaj düzeneği için yüzeye montaj kutusu (SMB).  
Sipariş numarası **NDA-U-PSMB | F.01U.324.942**

**NDA-U-PA0 Video gözetim kabini 24VAC**  
Gözetim kabini, 24 VAC giriş, 24 VAC çıkış, IP66  
Sipariş numarası **NDA-U-PA0 | F.01U.324.947**

**NDA-U-PA1 Video gözetim kabini 120VAC**  
Gözetim kabini, 100 - 120 VAC 50/60 Hz giriş, 24 VAC çıkış, IP66  
Sipariş numarası **NDA-U-PA1 | F.01U.324.948**

**NDA-U-PA2 Video gözetim kabini 230VAC**  
Gözetim kabini, 230 VAC giriş, 24 VAC çıkış, IP66  
Sipariş numarası **NDA-U-PA2 | F.01U.324.949**

**NDA-U-PMAL Direğe montaj adaptörü büyük**  
Evrensel direğe montaj adaptörü, beyaz; büyük  
Sipariş numarası **NDA-U-PMAL | F.01U.324.944**

**NDA-U-PMAS Direğe montaj adaptörü küçük**  
Direğe montaj adaptörü küçük  
Evrensel direk adaptörü, beyaz; küçük.  
Sipariş numarası **NDA-U-PMAS | F.01U.324.943**

**NDA-U-RMT Askılı çatı korkuluğuna montaj**  
Yarı küresel kameralar için evrensel çatıya montaj düzeneği, beyaz  
Sipariş numarası **NDA-U-RMT | F.01U.324.945**

**NDA-U-WMTG Askılı duvara mon. düzeneği, alet kutusu**  
Evrensel duvara montaj düzeneği, yalnızca sabit dome kameralar alet kutusu kurulumuyla uyumlu, beyaz  
Sipariş numarası **NDA-U-WMTG | F.01U.358.358**

**NDA-U-PMTG Askılı boruya mon. düzeneği, alet kutusu**

Evrensel boruya montaj düzeneği, yalnızca sabit dome kameralar alet kutusu kurulumuyla uyumlu, beyaz  
Sipariş numarası **NDA-U-PMTG | F.01U.358.359**

**VG4-SFPSCKT ETHERNET-SFP ARAYÜZ SETİ**

AUTODOME 7000i kameralar ve Gözetim kabinleri (NDA-U-PA0, NDA-U-PA1 ve NDA-U-PA2) için Ethernet medya dönüştürücü verici/veri alıcı fiber optik seti.  
Sipariş numarası **VG4-SFPSCKT | F.01U.142.529**

**SFP-2 Fiber modülü, çok modlu, 1310nm, 2LC**

SFP Fiber Optik Modülü, 2 km (1,2 mil), 2 LC konnektörü.  
Çok modlu  
1310 nm  
Sipariş numarası **SFP-2 | F.01U.136.537**

**SFP-3 Fiber modülü, tek modlu, 1310nm, 2LC**

SFP Fiber Optik Modülü, 20 km (12,4 mil), 2 LC konnektörü.  
Tek modlu  
1310 nm  
Sipariş numarası **SFP-3 | F.01U.136.538**

**SFP-25 Fiber modülü, 1310/1550nm, 1SC**

SFP Fiber Optik Modülü, 2 km (1,2 mil), 1 SC konnektörü  
Çok modlu  
1310/1550 nm  
Sipariş numarası **SFP-25 | F.01U.136.541**

**SFP-26 Fiber modülü, 1550/1310nm, 1SC**

SFP Fiber Optik Modülü, 2 km (1,2 mil), 1 SC konnektörü  
Çok modlu  
1550/1310 nm  
Sipariş numarası **SFP-26 | F.01U.136.542**

**Temsilci:**

**Europe, Middle East, Africa:**  
Bosch Security Systems B.V.  
P.O. Box 80002  
5600 JB Eindhoven, The Netherlands  
Phone: + 31 40 2577 284  
[www.boschsecurity.com/xc/en/contact/](http://www.boschsecurity.com/xc/en/contact/)  
[www.boschsecurity.com](http://www.boschsecurity.com)

**Germany:**  
Bosch Sicherheitssysteme GmbH  
Robert-Bosch-Ring 5  
85630 Grasbrunn  
Tel.: +49 (0)89 6290 0  
Fax: +49 (0)89 6290 1020  
[de.securitysystems@bosch.com](mailto:de.securitysystems@bosch.com)  
[www.boschsecurity.com](http://www.boschsecurity.com)