

NDE-8514-R Stałop. kop. 8MP HDR 3.9-10mm PTRZ IP66

FLEXIDOME IP starlight 8000i



- ▶ Obracanie, pochylanie i zoom (PTRZ) z napędem silnikowym w celu ustawienia wymaganego pola widzenia bez konieczności dotykania kamery lub obiektywu pozwala na zdalne uruchamianie i konfigurację
- ▶ Przetwornik 1/1,8 cala 4K UHD i technologia starlight zapewniają bardzo szczegółowy obraz nawet w warunkach wyjątkowo słabego oświetlenia
- ▶ Duży zakres dynamiczny pozwala dostrzec wszystkie szczegóły zarówno w jasnych, jak i ciemnych obszarach sceny
- ▶ Wbudowana aplikacja Intelligent Video Analytics z funkcją wykrywania obiektów pozwala wyzwać alarmy i szybko pobierać dane z najwyższą niezawodnością.
- ▶ Funkcja Camera Trainer trenuje kamerę w rozpoznawaniu docelowych obiektów ruchomych i nieruchomych wskazanych przez użytkownika.

Kamery FLEXIDOME IP starlight 8000i - 8MP z linii Performance oferują niezwykle wysoką jakość obrazu i jego szczegółowość nawet w trudnych warunkach, co jest zasługą przetwornika 1/1,8 cala, technologii starlight oraz szerokiego zakresu dynamiki w rozdzielczości 4K Ultra HD.

Funkcja zdalnego uruchamiania sprawia, że kamerę można zainstalować i skonfigurować w znacznie krótszym czasie. Z poziomu komputera PC lub urządzenia mobilnego z aplikacją Project Assistant firmy Bosch można jednym kliknięciem obracać i pochylać kamerę oraz zoomować obraz (pan, tilt, roll and zoom, PTRZ), a także skierowywać kamerę na żądane pole obserwacji — bez dotykania kamery lub obiektywu.

Funkcje

Informacje dotyczące przepisów prawnych

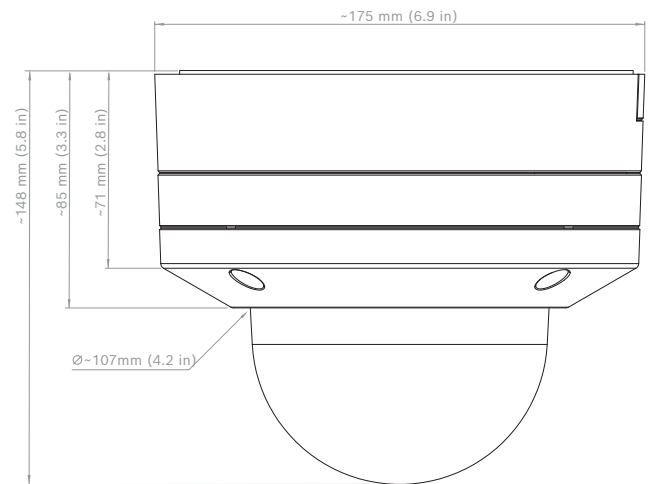
Standardy	Typ
Emisja	EN 301 489-1, EN 50121-4 (EN 55016-2-1, EN 61000-4-2, EN 61000-4-3, EN 61000-4-4, EN 61000-4-5, EN 61000-4-6), CFR 47 FCC, część 15, klasa B, AS/NZS CISPR 32
Odporność	EN 301 489-1, EN 50130-4 (EN 61000-4-2, EN 61000-4-3, EN 61000-4-4, EN 61000-4-5, EN 61000-4-6), EN 50121-4 (EN 55016-2-1, EN 61000-4-2, EN 61000-4-3, EN 61000-4-4, EN 61000-4-5, EN 61000-4-6)
Warunki otoczenia	EN 50130-5 klasa IVA (EN 60068-2-2, EN 60068-2-5, EN 60068-2-6, EN 60068-2-18, EN 60068-2-27,

Standardy	Typ
	EN 60068-2-30, EN 60068-2-42, EN 60068-2-52, EN 60068-2-75, EN 60068-2-78, EN 60529), UL 2043 w połączeniu z NDA-8001-PL EN, Nema TS 2 rozdział 2
Bezpieczeństwo	EN 62368-1, EN 60950-22, UL 62368-1, UL 60950-22, CSA C22.2 nr 62368-1-14, CAN/CSA-C22.2 nr 60950-22:07
Jakość obrazu	IEC 62676-5
HD	SMPTE 296M-2001 (rozdzielczość: 1280 × 720) SMPTE 274M-2008 (rozdzielczość: 1920 × 1080)
Reprezentacja koloru	ITU-R BT.709-6
Zgodność ze standardem ONVIF	EN 50132-5-2, EN 62676-2
Odporność na uderzenia	EN 62262 (IK10)
Stopień ochrony przed wodą i kurzem	EN 60529 (IP66), ISO 20653 (IP6K9K), UL50E (typ 4X), UL 60950-22
Środowisko	2011/65/UE RoHS (EN 50581 i EN IEC 63000), 1999/45/WE oraz 1907/2006 REACH, 2012/19/WE WEEE i opakowanie 94/62/WE
Uwagi	CE, cULus, WEEE, RCM, RoHS (Chiny), Cmm, UKCA

Obszar	Zgodność z przepisami/cechy jakości	
Wielka Brytania	UKCA	FLEXIDOME IP startlight 8000i
Stany Zjednoczone	UL CAP	Cybersecurity Assurance Program
Globalnie	IEC 62443	Industrial Cyber Security Capability
Europa	CE	FLEXIDOME IP starlight 8000i

Uwagi dotyczące instalacji i konfiguracji

Wymiary



Zawartość zestawu

Liczba	Składnik
1	Kamera FLEXIDOME IP 8000i
1	Końcówka T-20 Torx z zabezpieczeniem
1	Skrócona instrukcja instalacji
1	Zalecenia dotyczące bezpieczeństwa
2	Gumowa przelotka na kabel Ethernet
1	Kabel sieciowy 50 cm
1	10-stykowe złącze we/wy
1	2-stykowe złącze zasilania
1	Przepust kablowy z boku obudowy
1	Podkładka do przepustu kablowego
1	Płyta adaptera do przepustu kablowego (Ø 3/4" / M25)
1	Płyta adaptera do przepustu kablowego (Ø 1/2" / M20)
3	Etykieta identyfikacyjna

Parametry techniczne

Zasilanie	
Napięcie wejściowe	PoE IEEE 802.3af / 802.3at Typ 1, Klasa 3; 24 V AC ±10%; 12-26 V DC ±10%; PoE i zasilanie dodatkowe można podłączyć jednocześnie, aby zapewnić nadmiarowość

Zasilanie	
Pobór mocy (typowy/maksymalny)	PoE: 7 W / 12,95 W; 24 V AC: 7,1 W - 12 VA / 13 W - 25 VA; 12-26 V DC: 7,5 W / 16 W
Przetwornik	
Typ przetwornika	1/1.8 inch CMOS
Optyczny	
Sterowanie zoomem/ostrością	Napęd silnikowy przybliżenie/ostrość
Sterowanie przysłoną	Przysłona sterowana silnikiem krokowym (P-iris)
Field of view wide (°)	117° - 62°
Field of view tele (°)	44° - 24°
Ogniskowa obiektywu (mm)	3.90 mm - 10 mm
Apertura obiektywu (/F)	1.6 /F - 2.7 /F
Funkcje wizyjne	
Funkcje kamery	Obraz lustrzany; Obrót o 90°; Obrót o 180°; Obrót o 270°, w tym tryb pionowy; Kompensacja tła (BLC); Intelligent dynamic noise reduction; Poprawa kontrastu; Poprawa ostrości; Inteligentne odmgławianie; Licznik pikseli; Wykrywanie sabotażu; Nasylenie; Jasność
Color (lx)	.0540 lx
Monochrome (lx)	.0098 lx
Technologia detekcji w słabym oświetleniu	starlight
Maksymalna liczba prywatnych obszarów	8
Czułość	F1.6; 1/25
Tryby balansu bieli	Podstawowy; Standardowy; Kolor dominujący; Tryb ręczny; Tryb stałego poziomu; 4 tryby automatyczne; Lampa sodowa
Balans bieli (K)	2,500 K - 10,000 K

ALC	Tryb (standardowy, fluorescencyjny), poziom, wartość średnia a szczytowa, prędkość, maksymalne wzmocnienie; możliwość regulacji
Tryb dualny	Automatyczny (regulowane punkty przełączania); Kolor; Monochromatyczny
Tryby sceny z harmonogramem	Ruch; Tryb nocny; Dynamiczny; Mała szybkość transmisji; Sport; Sklepy; Intelligent AE; Do zastosowań wewnętrznych; Do zastosowań zewnętrznych; Rozpoznawanie tablic rejestracyjnych
Czasy otwarcia migawki	Automatic Electronic Shutter (AES); 1/25 min; 1/15,000 max; Migawka domyślna
Szeroki zakres dynamiki (WDR) (dB)	120 dB
Wyświetlanie informacji na obrazie	Nazwa; Logo; Data/godzina; Komunikat alarmowy
Mierzony zgodnie z normą IEC 62676 część 5 (dB)	107 dB

Strumieniowe przesyłanie obrazu

Opóźnienie przetwarzania kamery	<120ms
Częstotliwość odświeżania (fps)	1 fps - 30 fps
Struktura GOP	IP
Streaming	Wiele skonfigurowanych strumieni w kodowaniu H.265, H.264 and MJPEG; Możliwość konfigurowania częstotliwości odświeżania i szerokości pasma; Obszar zainteresowania (ROI); Bosch Intelligent Streaming
Rozdzielczość	3840 x 2160; 1920 x 1080; 1280 x 1024; 1280 x 720; 704 x 480; 854 x 480; 3584 x 2016; 1920 x 1440
Kompresja obrazu	H.264 (ISO/IEC 14496-10); MJPEG; H.265/HEVC
Tryby pracy przetwornika	20 kl./s, HDR, 3840 x 2160 (8 MP) 25 kl./s, 3840 x 2160 (8 MP) 30 kl./s, 3840 x 2160 (8 MP)
Video signal-to-noise ratio (dB)	>55 dB

Analiza zawartości obrazu

Wyzwalacze alarmu	Dowolny obiekt; Obiekt w polu; Przecięcie linii; Wejście na pole/opuszczenie pola; Podejrzane zachowanie; Przemieszczanie się trasą; Obiekt nieaktywny/usunięty; Zliczanie; Obłożenie; Szacowanie gęstości tłumy; Zmiana warunków; Wyszukiwanie podobnych elementów; Przepływ/przepływ wsteczny
Kalibracja	Automatic self-calibrating when height is set
Konfiguracje	Cichy VCA; Profil 1; Profil 2; Według harmonogramu; Wyzwalanie w oparciu o zdarzenie
Filtry obiektów	Czas trwania; Rozmiar; Współczynnik proporcji; Prędkość; Kierunek; Kolor; Klasy obiektów (4)
Tryby śledzenia	Standardowe śledzenie (2D); Śledzenie 3D; Śledzenie osób w 3D; Śledzenie statków; Tryb muzealny
Typ analizy	Intelligent Video Analytics; Camera trainer
Funkcje dodatkowe	Wykrywanie twarzy

Pojemność

Wejścia alarmowe	2
Wyjścia alarmowe	1
Interfejs hosta	Ethernet

Dźwięk

Przesyłanie strumieniowe dźwięku	Pełny duplex; Półduplex
Częstotliwość próbkowania i stopień kompresji	G.711 8 kHz; L16 16 kHz; AAC-LC 80kbps 16 kHz; AAC-LC 48kbps 16 kHz

Nośnik pamięci

Wewnętrzny nośnik zapisu	RAM
Tryb zapisu	Alarm wstępny
Slot karty pamięci	SDHC; SD; Dual SDXC, maksymalnie 2 TB

Konfiguracje podwójnego gniazda kart SD	Lustrzane (pamięć nadmiarowa); Zapis awaryjny (wydłużone okresy między kolejnymi działaniami serwisowymi); Zapis rozszerzony (maksymalny czas przechowywania); Automagiczne uzupełnianie sieciowe
Przemysłowe karty SD	Wyjątkowo długi czas eksploatacji i obsługa monitorowania stanu, co pozwala wcześniej sygnalizować konieczność obsługi serwisowej

Bezpieczeństwo danych

Koprocesor kryptograficzny (TPM)	RSA 2048 bit; AES/CBC 256 bit
Szyfrowanie	TLS 1.2; TLS 1.0; AES; zapis lokalny: XTS-AES
Uwierzytelnianie wideo	MD5; SHA-1; SHA-256; Suma kontrolna

Oprogramowanie układowe

Common Product Platform	CPP7.3
-------------------------	--------

Sieć

Usługi chmurowe	Remote Portal
Typ sieci Ethernet	10/100BASE-T; Auto-sensing; Full / half duplex
Ethernet	Ekranowane złącze RJ45
Ochrona przed przepięciami	Ethernet: 1 kV, 2 kA do uziemienia (impuls 8/20 μs)
Światłowody (sprzedawane osobno)	Zestaw media konwertera światłowodowego Ethernet (VG4-SFP-SCKT) zainstalowany wewnątrz obudowy (NDA-U-PA0, NDA-U-PA1 lub NDA-U-PA2) zapewnia interfejs światłowodowy do montowanej kamery

Integracja systemu

Zgodność	ONVIF Profile S; ONVIF Profile G; ONVIF Profile T; Auto-MDIX; ONVIF Profile M
Protokoły / standardy	IPv4; IPv6; UDP; TCP; HTTP; HTTPS; RTP/RTCP; IGMP V2/V3; ICMPv6; RTSP; FTP; ARP; DHCP; APIPA (Auto-IP, link local address); NTP (SNTP); SNMP (V1, MIBII); SNMP (V3, MIBII); 802.1x, EAP/TLS; DNS;

	DNSv6; DDNS (DynDNS.org, selfHOST.de, no-ip.com); SMTP; iSCSI; UPnP (SSDP); DiffServ (QoS); LLDP; SOAP; CHAP; Digest authentication; IGMP
--	---

Parametry mechaniczne

Materiał kopułki	Clear polycarbonate, przezroczysta z powłoką odporną na zarysowania i nieprzepuszczającą promieni ultrafioletowych
Kolor	Biały
Kolorystyka	RAL 9003 Biały sygnałowy (czysta biel)
Materiał	Obudowa: aluminium, z membranami osuszającymi i wodoszczelnym obszarem podłączenia
Typ montażu	Do montażu powierzchniowego
Zakres pochylenia (°)	-3° – 85°
Zakres obrotu (°)	0° – 361°
Zakres obrotu osiowego (°)	-95° – 95°
Masa (kg)	2.30 kg
Masa (lb)	5.07 lb
Wymiary (Ø x wys.) (mm)	175 mm x 148 mm
Wymiary (Ø x wys.) (in)	6.90 in x 5.70 in

Warunki otoczenia

Temperatura pracy (°C)	-50°C – 60°C; Do +74°C zgodnie z NEMA TS 2-2003 (R2008), punkt 2.1.5.1 na podstawie profilu testowego z rys. 2.1
Temperatura pracy (°F)	-58°F – 140°F; Do +165°F zgodnie z NEMA TS 2-2003 (R2008), punkt 2.1.5.1 na podstawie profilu testowego z rys. 2.1
Temperatura przechowywania (°C)	-30°C – 70°C
Temperatura przechowywania (°F)	-22°F – 158°F
Wilgotność względna robocza, bez skraplania (%)	5% – 93%
Wilgotność względna robocza, ze skraplaniem (%)	5% – 100%

Wilgotność względna przechowywania (%)	% – 98%
Stopień ochrony IP	IP66; IP6K9K
Odporność na uderzenia	IK10+ (50 dżuli)
Stopień ochrony	NEMA typ 4X

Instalacja kamery

Wskaźnik LED kamery	Automatyczne wyłączenie/włączenie/wyłączenie
Pozycjonowanie	Wysokość montażu; Współrzędne
Regulacja pola widzenia	Regulacja obrotu, pochylenia i przechylenia z napędem silnikowym; Zoom; Automatyczne ogniskowanie

Informacje do zamówień

NDE-8514-R Stałop. kop. 8MP HDR 3.9-10mm PTRZ IP66

Stałopozycyjna kamera kopułkowa.
Zgodnie z normą NDAA

Numer zamówienia **NDE-8514-R | F.01U.404.125**

Akcesoria

NDA-8000-PC Pokrywa do malowania, 4szt.

Pokrywa do malowania (4 szt.) do kamer FLEXIDOME IP 8000i.

Numer zamówienia **NDA-8000-PC | F.01U.324.966**

NDA-8000-CBL Przezroczysta kopułka zamienna

Przezroczysta kopułka zamienna.

Numer zamówienia **NDA-8000-CBL | F.01U.324.934**

NDA-8000-TBL Przydymiona kopułka

Kopułka przydymiona do kamer FLEXIDOME IP 8000i.

Numer zamówienia **NDA-8000-TBL | F.01U.324.973**

NDA-8001-IC Zestaw do montażu sufitowego

Zestaw do montażu sufitowego kamery FLEXIDOME IP 8000i z obsługą mikrofonu

Numer zamówienia **NDA-8001-IC | F.01U.398.407**

NDA-8001-PLEN Zestaw do montażu Plenum

Zestaw Plenum do montażu sufitach kamery FLEXIDOME IP 8000i z obsługą mikrofonu

Numer zamówienia **NDA-8001-PLEN | F.01U.398.393**

NDA-8000-SP Zestaw pomocniczy do montażu sufitowego

Zestaw pomocniczy do montażu w sufitach z miękkich materiałów do kamery FLEXIDOME IP 8000i.

Numer zamówienia **NDA-8000-SP | F.01U.324.937**

NDA-8000-WP Osłona kamery przed czyn. pogod.

Osłona przed warunkami atmosferycznymi na kamery FLEXIDOME IP 8000i.

Numer zamówienia **NDA-8000-WP | F.01U.324.929**

NDA-8000-PIP Podstawa do montażu podwieszanego, wewn.

Płytko do zawieszania kamer zewnętrznych FLEXIDOME IP 8000i i FLEXIDOME IP panoramic 6000/7000.
Numer zamówienia **NDA-8000-PIP | F.01U.324.938**

NDA-8000-PIPW Podstawa do montażu podwieszanego, zewn.

Płytko do zawieszania kamer zewnętrznych FLEXIDOME IP 8000i and FLEXIDOME IP panoramic 6000/7000 zapewnia osłonę od warunków atmosferycznych.
Numer zamówienia **NDA-8000-PIPW | F.01U.324.967**

NDA-U-WMT Uchwyt do montażu podw. na ścianie

Uniwersalny uchwyt do montażu kamer kopułkowych na ścianie, biały
Numer zamówienia **NDA-U-WMT | F.01U.324.939**

NDA-U-PMT Uchwyt do montażu na rurze, 31cm

Uniwersalny uchwyt do montażu na rurze kamer kopułkowych, 31 cm, biały
Numer zamówienia **NDA-U-PMT | F.01U.324.940**

NDA-U-PMTS Uchwyt do montażu na rurze, 11cm

Uniwersalny uchwyt do montażu podwieszanego na rurze kamer kopułkowych, 11 cm, biały
Numer zamówienia **NDA-U-PMTS | F.01U.385.046**

NDA-U-PMTE Przedłużenie rury montażowej 50cm

Rozszerzenie do uniwersalnego uchwytu do montażu na rurze, 50 cm, biały
Numer zamówienia **NDA-U-PMTE | F.01U.324.941**

NDA-U-PSMB Puszka do mont. podw. na ścianie/suficie

Puszka do montażu powierzchniowego (SMB) do montażu ściennego lub do montażu na rurze.
Numer zamówienia **NDA-U-PSMB | F.01U.324.942**

NDA-U-PA0 Obudowa syst. nadzoru 24VAC

Obudowa, wejście 24 VAC, wyjście 24 VAC, IP66
Numer zamówienia **NDA-U-PA0 | F.01U.324.947**

NDA-U-PA1 Obudowa syst. nadzoru 120VAC

Obudowa, wejście 100–120 VAC 50/60 Hz, wyjście 24 VAC, IP66
Numer zamówienia **NDA-U-PA1 | F.01U.324.948**

NDA-U-PA2 Obudowa syst. nadzoru 230VAC

Obudowa, wejście 230 VAC, wyjście 24 VAC, IP66
Numer zamówienia **NDA-U-PA2 | F.01U.324.949**

NDA-U-PMAL Adapter do montażu na słupie, duży

Uniwersalny adapter do montażu na słupie, biały; duży
Numer zamówienia **NDA-U-PMAL | F.01U.324.944**

NDA-U-PMAS Adapter do montażu na słupie, mały

Adapter do montażu na słupie, mały
Uniwersalny adapter do montażu na słupie, biały; mały.
Numer zamówienia **NDA-U-PMAS | F.01U.324.943**

NDA-U-RMT Uchwyt do montażu podw. na gzymsie

Uniwersalny uchwyt do montażu kamer kopułkowych na dachu, biały
Numer zamówienia **NDA-U-RMT | F.01U.324.945**

NDA-U-WMTG Uchwyt montażowy podw. ściana, puszk

Uniwersalny uchwyt do montażu na ścianie, umożliwiający montaż puszk przyłączeniowej, tylko do stałopozycyjnych kamer kopułkowych, biały
Numer zamówienia **NDA-U-WMTG | F.01U.358.358**

NDA-U-PMTG Uchwyt montażowy podw. rura, puszk

Uniwersalny uchwyt do montażu na rurze, umożliwiający montaż puszk przyłączeniowej, tylko do stałopozycyjnych kamer kopułkowych, biały
Numer zamówienia **NDA-U-PMTG | F.01U.358.359**

VG4-SFP SCKT INTERFEJS ETHERNET-SFP

Zestaw światłowodowy konwertera Ethernet transmisji sygnału wizyjnego/odbiornika danych do kamer AUTODOME 7000i oraz do szaf (NDA-U-PA0, NDA-U-PA1 i NDA-U-PA2).
Numer zamówienia **VG4-SFP SCKT | F.01U.142.529**

SFP-2 Moduł światł. wielomodowy, 1310 nm, 2LC

Moduł światłowodowy SFP, 2 km, 2 złącza LC. Wielomodowy
1310 nm
Numer zamówienia **SFP-2 | F.01U.136.537**

SFP-3 Moduł światłowod. 1-modowy, 1310 nm, 2LC

Moduł światłowodowy SFP, 20 km, 2 złącza LC. Jednomodowy
1310 nm
Numer zamówienia **SFP-3 | F.01U.136.538**

SFP-25 Moduł światłowodowy, 1310/1550 nm, 1SC

Moduł światłowodowy SFP, 2 km, 1 złącze SC Wielomodowy
1310/1550 nm
Numer zamówienia **SFP-25 | F.01U.136.541**

SFP-26 Moduł światłowodowy, 1550/1310 nm, 1SC

Moduł światłowodowy SFP, 2 km, 1 złącze SC Wielomodowy
1550/1310 nm
Numer zamówienia **SFP-26 | F.01U.136.542**

Reprezentowane przez:

Europe, Middle East, Africa:
Bosch Security Systems B.V.
P.O. Box 80002
5600 JB Eindhoven, The Netherlands
Phone: + 31 40 2577 284
www.boschsecurity.com/xc/en/contact/
www.boschsecurity.com

Germany:
Bosch Sicherheitssysteme GmbH
Robert-Bosch-Ring 5
85630 Grasbrunn
Tel.: +49 (0)89 6290 0
Fax: +49 (0)89 6290 1020
de.securitysystems@bosch.com
www.boschsecurity.com