

NDE-8514-R 고정식 돔 8MP HDR 3.9-10mm PTRZ IP66

FLEXIDOME IP starlight 8000i



- ▶ 카메라나 렌즈를 만지지 않고도 필요한 시야에 맞게 설치하기 위해 모터식 팬/틸트/회전/줌(PTRZ)하여 원격 구성 및 커미셔닝할 수 있습니다.
- ▶ 1/1.8인치 4K UHD 센서와 starlight 기술로 광량이 지극히 적은 상황에서도 매우 섬세한 이미지 제공
- ▶ 장면의 어두운 부분과 밝은 부분의 디테일을 모두 볼 수 있는 고명암비(HDR)
- ▶ 경보를 트리거하고 최고 수준의 신뢰성으로 데이터를 신속히 검색하는 물체 탐지 기능을 갖춘 Intelligent Video Analytics 내장
- ▶ 움직이는 물체나 움직이지 않는 물체 등 사용자가 지정한 대상 물체를 식별하여 카메라를 학습시키는 내장형 Camera Trainer

FLEXIDOME IP starlight 8000i - 8MP 성능 라인 카메라는 1/1.8인치 센서, starlight 성능 및 4K ultra HD 해상도의 HDR(High Dynamic Range)을 바탕으로 가혹한 조건 속에서도 탁월한 이미지 품질과 매우 정밀한 이미지를 제공합니다.

카메라의 원격 커미셔닝 기능을 이용하면 설치와 커미셔닝을 대단히 빠르게 완수할 수 있습니다. PC나 모바일 기기를 Bosch Project Assistant 앱과 함께 사용하면, 카메라나 렌즈를 만지지 않고도 클릭 한 번으로 카메라를 팬/틸트/회전/줌(PTRZ)하고 필요한 시야를 향하게 할 수 있습니다.

기능

법적 규제 현황

표준	타입
전자기 방출	EN 301 489-1, EN 50121-4(EN 55016-2-1, EN 61000-4-2, EN 61000-4-3, EN 61000-4-4, EN 61000-4-5, EN 61000-4-6), CFR 47 FCC, part 15, 클래스 B, AS/NZS CISPR 32
전자기 내성	EN 301 489-1, EN 50130-4(EN 61000-4-2, EN 61000-4-3, EN 61000-4-4, EN 61000-4-5, EN 61000-4-6), EN 50121-4(EN 55016-2-1, EN 61000-4-2, EN 61000-4-3, EN 61000-4-4, EN 61000-4-5, EN 61000-4-6)

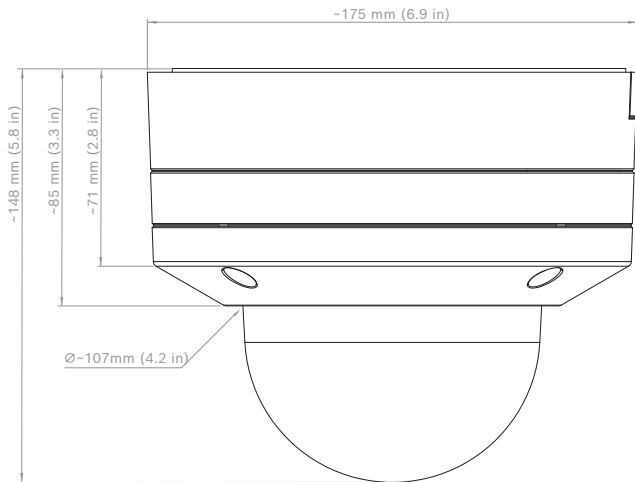
표준	타입
환경적 특성	EN 50130-5 클래스 IVA(EN 60068-2-2, EN 60068-2-5, EN 60068-2-6, EN 60068-2-18, EN 60068-2-27, EN 60068-2-30, EN 60068-2-42, EN 60068-2-52, EN 60068-2-75, EN 60068-2-78, EN 60529), UL 2043(NDA-8001-PLEN, Nema TS 2 섹션 2와 결합 시)
안전	EN 62368-1, EN 60950-22, UL 62368-1, UL 60950-22, CSA C22.2 No. 62368-1-14, CAN/CSA-C22.2 No. 60950-22:07
이미지 성능	IEC 62676-5
HD	SMPTE 296M-2001(해상도: 1280x720) SMPTE 274M-2008(해상도: 1920x1080)
색 재현성	ITU-R BT.709-6
ONVIF 준수	EN 50132-5-2, EN 62676-2
충격 보호	EN 62262(IK10)
방수 및 방진	EN 60529(IP66), ISO 20653(IP6K9K), UL50E(유형 4X), UL 60950-22

표준	타입
환경	2011/65/EU RoHS(EN 50581 및 EN IEC 63000), 1999/45/EC 및 1907/2006 REACH, 2012/19/EU WEEE, 94/62/EC 포장
마크	CE, cULus, WEEE, RCM, China RoHS, Cmm, UKCA

지역	규정 준수/품질 표시	
영국	UKCA	FLEXIDOME IP startlight 8000i
미국	UL CAP	Cybersecurity Assurance Program
글로벌	IEC 62443	Industrial Cyber Security Capability
유럽	CE	FLEXIDOME IP starlight 8000i

설치/구성 노트

크기



포함된 부품

양	구성 요소
1	FLEXIDOME IP 8000i 카메라
1	T-20 Security Torx Bit
1	간편 설치 설명서
1	보안 정보
2	이더넷 케이블용 고무 그로밋
1	네트워크 패치 케이블 50cm
1	10핀 I/O 커넥터
1	2핀 전원 커넥터
1	측면 입구용 케이블 도관

양	구성 요소
1	케이블 도관용 와셔
1	케이블 도관용 맞춤판(Ø 3/4"/M25)
1	케이블 도관용 맞춤판(Ø 1/2"/M20)
3	식별 레이블

기술 사양

전원

입력 전압	PoE IEEE 802.3af / 802.3at 유형 1, 클래스 3, 24VAC ±10%, 12~26VDC ±10%; 중복 운영을 위해 PoE 및 보조 전원을 동시에 연결
전력 소비 (일반/최대)	PoE: 7W/12.95W, 24VAC: 7.1W~12VA/13W~25VA, 12~26 VDC: 7.5W/16W

센서

총 센서 픽셀 (MP)	
센서 유형	1/1.8 inch CMOS

광학

줌/포커스 제어	모터식 줌/초점
조리개 제어	P-아이리스
Field of view wide (°)	117° - 62°
Field of view tele (°)	44° - 24°
렌즈 초점 거리(mm)	3.90 mm - 10 mm
렌즈 구경(/F)	1.6 /F - 2.7 /F

비디오 기능

카메라 기능	이미지 미러링; 90° 회전; 180° 회전; 270° 회전(세로 모드 포함); 역광 보정(BLC); Intelligent dynamic noise reduction; 대비 개선; 선명도 개선; 지능형 성에 제거; 픽셀 카운터; 무단 변경 감지; 포화도; 밝기
Color (lx)	.0540 lx
Monochrome (lx)	.0098 lx

저조도 기술	스타라이트
프라이버시 마스크 수	8
감도	F1.6; 1/25
화이트 밸런스 모드	기본; 표준; 주조색; 수동 모드; 유지 모드; 4가지 자동 모드; 나트륨 램프
화이트 밸런스 (K)	2,500 K - 10,000 K
ALC	모드(표준, 형광), 레벨, 평균과 피크 대비, 속도, 최대 게인, 조정 가능
주간/야간	자동(전환 지점 조절 가능); 색상; 단색
장면 모드(스케줄러 포함)	교통; 야간 최적화; 진동; 낮은 비트레이트; 스포츠 및 게임; 소매업; Intelligent AE; 실내; 실외; 차량 번호판 인식
셔터 모드	Automatic Electronic Shutter (AES); 1/25 min; 1/15,000 max; 기본 셔터
넓은 동적 범위(WDR)(dB)	120 dB
스탬프 표시	이름; 로고; 날짜/시간; 알람 메시지
IEC 62676 Part 5에 따라 측정된 (dB)	107 dB
비디오 스트리밍	
카메라 처리 지연 시간	<120ms
프레임 속도 (fps)	1 fps - 30 fps
GOP 구조	IP
Streaming	H.265로 여러 개의 스트림 구성 가능; H.264 and M-JPEG; 구성 가능한 프레임율과 대역폭; 관심 지역 (ROI); Bosch Intelligent Streaming
해상도	3840 x 2160; 1920 x 1080; 1280 x 1024; 1280 x 720; 704 x 480; 854 x 480; 3584 x 2016; 1920 x 1440
비디오 압축	H.264 (ISO/IEC 14496-10); M-JPEG; H.265/HEVC

센서 모드	20fps, HDR, 3840 x 2160(8MP) 25fps, 3840 x 2160(8MP) 30fps, 3840 x 2160(8MP)
Video signal-to-noise ratio (dB)	>55 dB

비디오 콘텐츠 분석

알람 트리거	모든 대상; 피사계 인 필드; 라인 크로싱; 피사계 진입/벗어남; 배회; 경로 추적; 정지된/제거된 대상; 계수; 점거; 군중 밀도 추정; 상태 변화; 유사성 검색; 흐름/역류
보정	Automatic self-calibrating when height is set
구성	무음 VCA; 프로파일 1; 프로파일 2; 예약됨; 이벤트 트리거됨
개체 필터	지속 시간; 크기; 화면 비율; 속도; 방향; 색상; 대상 분류(4)
추적 모드	표준(2D) 추적; 3D 추적; 3D 사람 추적; 배 추적; 박물관 모드
분석 유형	Intelligent Video Analytics; Camera trainer
추가 기능	얼굴 감지

용량

알람 입력	2
알람 출력	1
호스트 인터페이스	Ethernet

오디오

오디오 스트리밍	양방향 통신; 단방향 통신
압축 및 샘플링 속도	G.711 8 kHz; L16 16 kHz; AAC-LC 80kbps 16 kHz; AAC-LC 48kbps 16 kHz

스토리지

내부 스토리지	RAM
녹화 모드	사전 알람
메모리 카드 슬롯	SDHC; SD; Dual SDXC. 최대 2TB

듀얼 SD 카드 슬롯 구성	미러링(중복 스토리지); 페일 오버(연장된 서비스 간격); 확장(최대 보존 기간); 자동 네트워크 보완
산업 SD 카드	조기 서비스 표시를 제공하는 극한 수명 및 상태 모니터링 지원
데이터 보안	
암호화 보조 프로세서(TPM)	RSA 2048 bit; AES/CBC 256 bit
암호화	TLS 1.2; TLS 1.0; AES. 로컬 스토리지: XTS-AES
비디오 인증	MD5; SHA-1; SHA-256; 검사합
펌웨어	
공통 제품 플랫폼	CPP7.3
네트워크	
클라우드 서비스	Remote Portal
이더넷 유형	10/100BASE-T; Auto-sensing; Full / half duplex
이더넷	차폐 RJ45
서지 보호	이더넷: 1kV, 2kA 접지 전압 (8/20µs 펄스)
광섬유(별매)	감시 캐비닛(NDA-U-PA0, NDA-U-PA1 또는 NDA-U-PA2) 내부에 설치된 광섬유 이더넷 매체 변환기 키트(VG4-SFPSCKT)는 장착한 카메라에 광섬유 인터페이스 제공
시스템 통합	
적합성	ONVIF Profile S; ONVIF Profile G; ONVIF Profile T; Auto-MDIX; ONVIF Profile M
프로토콜/표준	IPv4; IPv6; UDP; TCP; HTTP; HTTPS; RTP/RTCP; IGMP V2/V3; ICMPv6; RTSP; FTP; ARP; DHCP; APIPA (Auto-IP, link local address); NTP (SNTP); SNMP (V1, MIBII); SNMP (V3, MIBII); 802.1x, EAP/TLS; DNS; DNSv6; DDNS (DynDNS.org, selfHOST.de, no-ip.com); SMTP; iSCSI; UPnP (SSDP); DiffServ (QoS); LLDP; SOAP; CHAP; Digest authentication; IGMP

기계적 특성

버블 자재	Clear polycarbonate, UV 차단 내스 크래치성 투명 코팅
색상	흰색
색상 코드	RAL 9003 시그널 화이트
소재	하우징: 알루미늄, 제습용 막과 방수처리 연결부위가 있음
마운팅 방식	표면 장착형
틸트 범위(°)	-3° - 85°
팬 범위(°)	0° - 361°
롤 범위(°)	-95° - 95°
무게 (kg)	2.30 kg
무게 (lb)	5.07 lb
치수(Ø x 세로)(mm)	175 mm x 148 mm
치수(Ø x 세로)(인치)	6.90 in x 5.70 in

환경적 특성

작동 온도 (°C)	-50°C - 60°C, 그림 2.1 테스트 프로필을 이용하는 NEMATS 2-2003(R2008), para 2.1.5.1에 따라 최대 +74°C
작동 온도 (°F)	-58°F - 140°F, 그림 2.1 테스트 프로필을 이용하는 NEMATS 2-2003(R2008), para 2.1.5.1에 따라 최대 +165°F
보관 온도 (°C)	-30°C - 70°C
보관 온도 (°F)	-22°F - 158°F
작동 상대 습도, 비응축 (%)	5% - 93%
작동 상대 습도, 응축 (%)	5% - 100%
보관 상대 습도	% - 98%
방수방진 등급	IP66; IP6K9K
충돌 보호	IK10+ (50줄)
보호 등급	NEMA 타입 4X

카메라 설치

카메라 LED	자동 비활성화/활성화/비활성화
---------	------------------

포지셔닝	장착 높이; 좌표
시야각 조정	모터식 팬, 틸트, 롤; 줌; 오토포커스

주문 정보

NDE-8514-R 고정식 돔 8MP HDR 3.9-10mm PTRZ IP66
 고정식 돔
 NDAA 규정 준수
 주문 번호 **NDE-8514-R | F.01U.404.125**

액세서리
NDA-8000-PC 페인트칠 가능 커버, 4pcs
 FLEXIDOME IP 8000i용 페인트가 가능한 커버(4개).
 주문 번호 **NDA-8000-PC | F.01U.324.966**

NDA-8000-CBL 투명 교체용 버블
 투명 교체용 버블.
 주문 번호 **NDA-8000-CBL | F.01U.324.934**

NDA-8000-TBL 열린 색조 버블
 FLEXIDOME IP 8000i용 착색 버블.
 주문 번호 **NDA-8000-TBL | F.01U.324.973**

NDA-8001-IC 천장내 매립식 장착 키트
 마이크가 지원되는 FLEXIDOME IP 8000i용 천장 장착 키트
 주문 번호 **NDA-8001-IC | F.01U.398.407**

NDA-8001-PLEN 플래넬 등급의 장착 키트
 마이크가 지원되는 FLEXIDOME IP 8000i용 플래넬 등급 천장 장착 키트
 주문 번호 **NDA-8001-PLEN | F.01U.398.393**

NDA-8000-SP 천장내 매립식 장착 지원 키트
 FLEXIDOME IP 8000i용 약한 천장 지지대.
 주문 번호 **NDA-8000-SP | F.01U.324.937**

NDA-8000-WP 카메라 전천후 보호 장치
 FLEXIDOME IP 8000i용 카메라 장착 웨더 프로텍터.
 주문 번호 **NDA-8000-WP | F.01U.324.929**

NDA-8000-PIP 펜던트 인터페이스 플레이트, 실내
 FLEXIDOME IP 8000i 및 실외용 FLEXIDOME IP panoramic 6000/7000을 위한 펜던트 인터페이스 플레이트
 주문 번호 **NDA-8000-PIP | F.01U.324.938**

NDA-8000-PIPW 펜던트 인터페이스 플레이트, 실외
 FLEXIDOME IP 8000i 및 실외용 FLEXIDOME IP panoramic 6000/7000을 위한 펜던트 인터페이스 플레이트(웨더 프로텍터 포함)
 주문 번호 **NDA-8000-PIPW | F.01U.324.967**

NDA-U-WMT 펜던트 벽면 장착
 돔 카메라용 범용 벽면 거치대, 흰색
 주문 번호 **NDA-U-WMT | F.01U.324.939**

NDA-U-PMT 펜던트 파이프 마운트, 12인치(31cm)
 돔 카메라용 범용 파이프 거치대, 31cm, 흰색
 주문 번호 **NDA-U-PMT | F.01U.324.940**

NDA-U-PMTS 펜던트 파이프 마운트, 4인치(11cm)
 돔 카메라용 범용 펜던트형 파이프 거치대, 11cm(4"), 흰색
 주문 번호 **NDA-U-PMTS | F.01U.385.046**

NDA-U-PMTE 펜던트 파이프 확장, 20인치(50cm)
 범용 파이프 거치대용 연장관, 50cm, 흰색
 주문 번호 **NDA-U-PMTE | F.01U.324.941**

NDA-U-PSMB 펜던트 벽면/천장 마운트 SMB
 벽면 거치대 또는 파이프 거치대용 표면 장착 박스(SMB)
 주문 번호 **NDA-U-PSMB | F.01U.324.942**

NDA-U-PA0 서베일리언스용 캐비닛 24VAC
 감시 캐비닛, 24VAC 입력, 24VAC 출력, IP66
 주문 번호 **NDA-U-PA0 | F.01U.324.947**

NDA-U-PA1 서베일리언스용 캐비닛 120VAC
 감시 캐비닛, 100 - 120VAC 입력, 50/60Hz 입력, 24VAC 출력, IP66
 주문 번호 **NDA-U-PA1 | F.01U.324.948**

NDA-U-PA2 서베일리언스용 캐비닛 230VAC
 감시 캐비닛, 230VAC 입력, 24VAC 출력, IP66
 주문 번호 **NDA-U-PA2 | F.01U.324.949**

NDA-U-PMAL 폴 마운트 어댑터 대형
 범용 기둥 장착 어댑터, 흰색, 대형
 주문 번호 **NDA-U-PMAL | F.01U.324.944**

NDA-U-PMAS 폴 마운트 어댑터 소형
 기둥 장착 어댑터(소형)
 범용 기둥 장착 어댑터, 흰색; 소형
 주문 번호 **NDA-U-PMAS | F.01U.324.943**

NDA-U-RMT 펜던트 난간 마운트
 돔 카메라용 범용 지붕 거치대, 흰색
 주문 번호 **NDA-U-RMT | F.01U.324.945**

NDA-U-WMTG 펜던트 벽면 거치대, 갭 박스
 갭 박스 설치 호환 가능한 고정식 돔 카메라 전용 범용 벽면 거치대(흰색)
 주문 번호 **NDA-U-WMTG | F.01U.358.358**

NDA-U-PMTG 펜던트 파이프 거치대, 갭 박스
 갭 박스 설치 호환 가능한 고정식 돔 카메라 전용 범용 파이프 거치대(흰색)
 주문 번호 **NDA-U-PMTG | F.01U.358.359**

VG4-SFPSCKT SFP 인터페이스 키트에 대한 이더넷
 AUTODOME 7000i 카메라 및 감시 캐비닛(NDA-U-PA0, NDA-U-PA1 및 NDA-U-PA2)용 이더넷 미디어 변환기 영상 송신기/데이터 수신기 광섬유 키트.
 주문 번호 **VG4-SFPSCKT | F.01U.142.529**

SFP-2 광섬유 모듈, 다중 모드, 1310nm, 2LC
 SFP 광섬유 모듈, 2km(1.2마일), LC 커넥터 등.
 멀티 모드
 1310nm
 주문 번호 **SFP-2 | F.01U.136.537**

SFP-3 광섬유 모듈, 단일 모드, 1310nm, 2LC
 SFP 광섬유 모듈, 20km(12.4마일), LC 커넥터 등.
 단일 모드
 1310nm
 주문 번호 **SFP-3 | F.01U.136.538**

SFP-25 광섬유 모듈, 1310/1550nm, 1SC
 SFP 광섬유 모듈, 2km (1.2마일), SC 커넥터 하나
 멀티 모드
 1310/1550nm
 주문 번호 **SFP-25 | F.01U.136.541**

SFP-26 광섬유 모듈, 1550/1310nm, 1SC
 SFP 광섬유 모듈, 2km (1.2마일), SC 커넥터 하나
 멀티 모드
 1550/1310nm
 주문 번호 **SFP-26 | F.01U.136.542**

발행:

Asia-Pacific:
Robert Bosch (SEA) Pte Ltd,
Security Systems
11 Bishan Street 21
Singapore 573943
Phone: +65 6571 2808
Fax: +65 6571 2699
[www.boschsecurity.com/xc/en/
contact/](http://www.boschsecurity.com/xc/en/contact/)
www.boschsecurity.com