

NDE-8514-R Fix dóm, 8MP HDR 3,9-10mm, PTRZ IP66

FLEXIDOME IP starlight 8000i



- ▶ A motoros mozgatóú pásztázás, megdöntés, elforgatás, illetve zoomolás (PTRZ) segítségével a kívánt területre irányíthatja a kamerát anélkül, hogy hozzáérne a kamerához vagy az objektívhez, mert az távvezérléssel beállítható és vezérelhető.
- ▶ Az 1/1,8"-os 4K UHD szenzornak és a starlight technológiának köszönhetően kiemelkedően részletgazdag képek készíthetők még szélsőségesen rossz fényviszonyok mellett is.
- ▶ Kiterjesztett dinamikataromány üzemmód, hogy a helyszín világos és a sötét területeinek minden részlete látható legyen
- ▶ Az objektumészlelési funkcióval ellátott, beépített Intelligent Video Analytics támogatja a riasztások aktiválását és az adatok gyors lekérését, kiemelkedő megbízhatósággal.
- ▶ A Camera Trainer segít betanítani a kamerát, hogy az felismerje a felhasználó által meghatározott célobjektumokat, mozgó és nem mozgó tárgyak esetén egyaránt.

A FLEXIDOME IP starlight 8000i – 8 MP performance sorozatú, 1/1,8"-os szenzorának köszönhetően kivételes képminőségű, starlight teljesítményű és nagy dinamikatarományú kamera 4K ultra HD felbontásával kiemelkedően részletgazdag képeket készít, még kedvezőtlen körülmények között is.

A távvezérlési funkcióknak köszönhetően a kamera rövid idő alatt üzembe helyezhető és beállítható. A Bosch Project Assistant alkalmazás segítségével egy PC-ről vagy mobilkészületről egyetlen kattintással pásztázhat, zoomolhat, illetve megdöntheti vagy elforgathatja a kamerát, hogy a kívánt területre irányítsa, anélkül, hogy hozzáérne a kamerához vagy az objektívhez.

Funkciók

Szabályozási információk

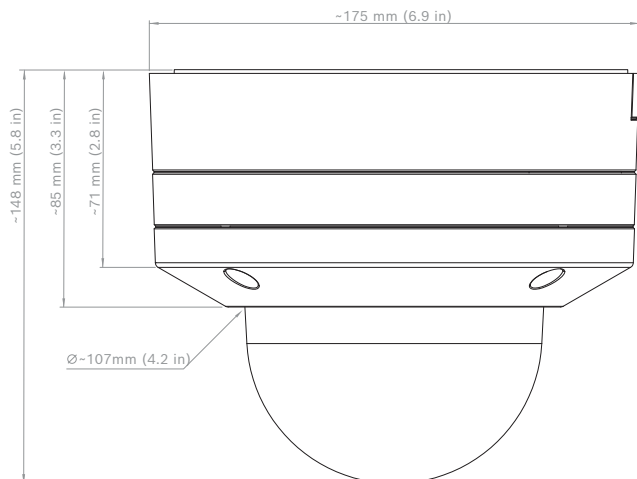
Szabványok	Típus
Kibocsátás	EN 301 489-1, EN 50121-4 (EN 55016-2-1, EN 61000-4-2, EN 61000-4-3, EN 61000-4-4, EN 61000-4-5, EN 61000-4-6), CFR 47 FCC, 15. rész, B osztály, AS/NZS CISPR 32
Zavartűrés	EN 301 489-1, EN 50130-4 (EN 61000-4-2, EN 61000-4-3, EN 61000-4-4, EN 61000-4-5, EN 61000-4-6), EN 50121-4 (EN 55016-2-1, EN 61000-4-2, EN 61000-4-3, EN 61000-4-4, EN 61000-4-5, EN 61000-4-6)

Szabványok	Típus
Környezet	EN 50130-5 IVA osztály (EN 60068-2-2, EN 60068-2-5, EN 60068-2-6, EN 60068-2-18, EN 60068-2-27, EN 60068-2-30, EN 60068-2-42, EN 60068-2-52, EN 60068-2-75, EN 60068-2-78, EN 60529), UL 2043, ha az NDA-8001-PLEN, Nema TS 2, 2. fejezetével van kombinálva
Biztonság	EN 62368-1, EN 60950-22, UL 62368-1, UL 60950-22, CSA C22.2, 62368-1-14 sz., CAN/CSA-C22.2, 60950-22:07 sz.
Képmínőség	IEC 62676-5
HD	SMPTE 296M-2001 (felbontás: 1280 x 720) SMPTE 274M-2008 (felbontás: 1920 x 1080)
Színhűség	ITU-R BT.709-6
ONVIF-kompatibilitás	EN 50132-5-2, EN 62676-2
Ütés elleni védelem	EN 62262 (IK10)
Víz-/porvédelem	EN 60529 (IP66), ISO 20653 (IP6K9K), UL50E (4X típus), UL 60950-22
Környezeti feltételek	2011/65/EU RoHS (EN 50581 és EN IEC 63000), 1999/45/EC és 1907/2006 REACH, 2012/19/EU WEEE, 94/62/EK csomagolás
Jelzések	CE, cULus, WEEE, RCM, China RoHS, Cmm, UK-CA

Régió	Szabályzatoknak való megfelelési/minőségi jelzések
Nagy-Britannia	UKCA FLEXIDOME IP startlight 8000i
Egyesült Államok	UL CAP Cybersecurity Assurance Program
Globális	IEC 62443 Industrial Cyber Security Capability
Európa	CE FLEXIDOME IP starlight 8000i

Telepítési/konfigurálási megjegyzések

Méretek



Alkatrészek

Mennyiség	Részegység
1	FLEXIDOME IP 8000i kamera
1	T-20 biztonsági torx bit
1	Gyorstelepítési útmutató
1	Biztonsági információk
2	Gumigyűrű az Ethernet-kábelhez
1	Hálózati átkötő kábel 50 cm
1	10 tűs I/O csatlakozó
1	2 érintkezős tápcsatlakozó
1	Kábelcső oldalsó bevezetéshez
1	Alátét kábelcsőhöz
1	Adapterlemez kábelcsőhöz (Ø 3/4" / M25)
1	Adapterlemez kábelcsőhöz (Ø 1/2" / M20)
3	Azonosítócímke

Műszaki adatok

Elektromos adatok

Bemeneti feszültség	PoE IEEE 802.3af / 802.3at 1. típus, 3. osztály; 24 VAC ± 10%; 12-26 VDC ± 10%; PoE- és kiegészítő tápellátás egyidejű csatlakoztatására is lehetőség van a redundancia érdekében
Teljesítményfelvétel (jellemző/maximális)	PoE: 7 W / 12,95 W; 24 VAC: 7,1 W - 12 VA / 13 W - 25 VA; 12-26 VDC: 7,5 W / 16 W

Szenzor

Érzékelő típusa	1/1.8 inch CMOS
-----------------	-----------------

Optikai

Zoom-/fókuszvezérlés	Motoros zoom/fókusz
Íriszvezérlés	P-iris
Field of view wide (°)	117° - 62°

Field of view tele (°)	44° – 24°
Objektív fókusztávolsága (mm)	3.90 mm – 10 mm
Objektív rekesznyílása (/F)	1.6 /F – 2.7 /F
Videofunkciók	
Kamera funkciói	Tükörkép; Forgatás 90°-kal; Forgatás 180°-kal; Forgatás 270°-kal álló módban is; Háttérfény-kompensáció (BLC); Intelligent dynamic noise reduction; Kontrasztjavítás; Élességjavítás; Intelligens páramentesítés; Képpontszámoló; Szabotázsérzékelés; Telítettség; Fényerő
Color (lx)	.0540 lx
Monochrome (lx)	.0098 lx
Éjjellátó technológia	csillagfény
Adatvédelmi maszk száma	8
Érzékenység	F1.6; 1/25
Fehéregyensúly módok	Alap; Normál; Domináns szín; Manuális mód; Tartás mód; 4 automatikus mód; Nátriumlámpa
Fehéregyensúly (K)	2,500 K – 10,000 K
ALC	Üzem mód (normál, fénycső), Szint, Átlag vs. csúcs, Sebesség, Maximális erősítés; Állítható
Nappali/éjjeli	Auto (állítható kapcsolási pontok); Szín; Monokróm
Jelenetmódok időzítővel	Forgalom; Éjszakára optimalizált; Vibrant; Alacsony bitráta; Sport és játékok; Kiskereskedelem; Intelligent AE; Beltéri; Kültéri; Rendszám tábla-felismerés
Zár üzemmódok	Automatic Electronic Shutter (AES); 1/25 min; 1/15,000 max; Gyári shutter
Széles dinamikai tartomány (WDR) (dB)	120 dB
Kijelzés a képernyőn	NÉV; Logó; Dátum/idő; Riasztási üzenet
Az IEC 62676 5. része szerint mért érték (dB)	107 dB

Videofolyam

Kamera feldolgozási késleltetése	<120ms
Képfriességi sebesség (fps)	1 fps – 30 fps
GOP szerkezet	IP
Streaming	Több konfigurálható adatfolyam H.265-ben; H.264 and M-JPEG; Konfigurálható képkockasebesség és sávszélesség; Érdeklődési terület (ROI); Bosch Intelligent Streaming
Felbontás	3840 x 2160; 1920 x 1080; 1280 x 1024; 1280 x 720; 704 x 480; 854 x 480; 3584 x 2016; 1920 x 1440
Képtömörítés	H.264 (ISO/IEC 14496-10); M-JPEG; H.265/HEVC
Érzékelő üzemmódjai	20 képkocka/mp, HDR, 3840 x 2160 (8 MP) 25 képkocka/mp, 3840 x 2160 (8 MP) 30 képkocka/mp, 3840 x 2160 (8 MP)
Video signal-to-noise ratio (dB)	>55 dB

Videotartalom-elemzés

Riasztás indítójelei	Bármely tárgy; Mezőben lévő tárgy; Vonal keresztezése; Mezőbe lépés/mező elhagyása; Bóklászás; Útvonal követése; Otthagyt/eltávolított tárgy; Számlálás; Foglaltság; Tömegsűrűség becslése; Állapotváltozás; Hasonlóság keresése; Áramlás/ellenáramlás
Kalibrálás	Automatic self-calibrating when height is set
Konfigurációk	Csendes VCA; 1. profil; 2. profil; Ütemezett; Kiváltott esemény
Objektumszűrők	Időtartam; Méret; Méretarány; Sebesség; Irány; Szín; Objektumosztályok (4)
Követési módok	Standard (2D) nyomkövetés; 3D nyomkövetés; Személy 3D követése; Hajókövetés; Múzeum mód
Elemzés típusa	Intelligent Video Analytics; Camera trainer
Kiegészítő funkciók	Arcfelismerés

Teljesítmény

Riasztási bemenetek	2
Riasztási kimenetek	1
Hálózat és gazdaszámítógép közötti illesztés	Ethernet

Hang

Hangstreamelés	Teljes kétirányú; Váltakozó kétirányú
Tömörítés és mintavételi frekvencia	G.711 8 kHz; L16 16 kHz; AAC-LC 80kbps 16 kHz; AAC-LC 48kbps 16 kHz

Tárhely

Belső tárolás	RAM
Rögzítési mód	Előzetes riasztás
Memóriakártya-nyílás	SDHC; SD; Dual SDXC; max. 2 TB
Két SD-kártyahelyes konfigurációk	Tükrözés (redundáns tárolás); Failover (hosszabb szervizidőszak); Kiterjesztett (maximális megőrzési idő); Automatikus hálózatos feltöltés
Ipari SD-kártyák	Extrém hosszú élettartam és állapotfigyelési támogatás, amely előre jelzi a szervizigényt.

Adatbiztonság

Titkosító koprocesszor (TPM)	RSA 2048 bit; AES/CBC 256 bit
Titkosítás	TLS 1.2; TLS 1.0; AES; helyi tárhely: XTS-AES
Videó hitelesítése	MD5; SHA-1; SHA-256; Ellenőrző összeg

Készüléksoftver

Közös termékplatform	CPP7.3
----------------------	--------

Hálózat

Felhőszolgáltatások	Remote Portal
Ethernet típusa	10/100BASE-T; Auto-sensing; Full / half duplex
Ethernet	Árnyékolt RJ45
Túlfeszültség-védelem	Ethernet: 1 kV, 2 kA földelés (8/20 µs impulzus)

Száloptika (külön kapható)

A (NDA-U-PA0, NDA-U-PA1 vagy NDA-U-PA2) kötődobozba szerelt száloptikás Ethernet médiaátalakító készlet (VG4-SFPSCKT) száloptikai csatlakozást biztosít a felszerelt kamerához

Rendszerintegráció

Megfelelőség	ONVIF Profile S; ONVIF Profile G; ONVIF Profile T; Auto-MDIX; ONVIF Profile M
Protokollok/szabványok	IPv4; IPv6; UDP; TCP; HTTP; HTTPS; RTP/RTCP; IGMP V2/V3; ICMPv6; RTSP; FTP; ARP; DHCP; APIPA (Auto-IP, link local address); NTP (SNTP); SNMP (V1, MIBII); SNMP (V3, MIBII); 802.1x, EAP/TLS; DNS; DNSv6; DDNS (DynDNS.org, self-HOST.de, no-ip.com); SMTP; iSCSI; UPnP (SSDP); DiffServ (QoS); LLDP; SOAP; CHAP; Digest authentication; IGMP

Mechanikai jellemzők

Buborékos anyag	Clear polycarbonate, átlátszó, UV-szűrős, karcálló bevonattal
Szín	Fehér
Színkód	RAL 9003 szignálfehér
Anyag	Ház: alumínium; páramentesítő membránokkal és vízálló csatlakozással
Rögzítés típusa	Felületre szerelt
Billentési tartomány (°)	-3° – 85°
Páztázási tartomány (°)	0° – 361°
Forgatási tartomány (°)	-95° – 95°
Tömeg (kg)	2.30 kg
Tömeg (lb)	5.07 lb
Méret (Ø x Ma) (mm)	175 mm x 148 mm
Méret (Ø x Ma) (in)	6.90 in x 5.70 in

Környezeti

Üzemi hőmérséklet (°C)	-50 °C – 60 °C; Akár +74 °C a NEMA TS 2-2003 (R2008) szabvány 2.1.5.1 bekezdése szerint, a 2.1 tesztpofil ábra használatával
Üzemi hőmérséklet (°F)	-58 °F – 140 °F; Akár +165 °C a NEMA TS 2-2003 (R2008) szabvány 2.1.5.1 bekezdése szerint, a 2.1 tesztpofil ábra használatával
Tárolási hőmérséklet (°C)	-30 °C – 70 °C
Tárolási hőmérséklet (°F)	-22 °F – 158 °F
Üzemi relatív páratartalom, nem lecsapódó (%)	5% – 93%
Működési páratartalom-tartomány, lecsapódó (%)	5% – 100%
Tárolási relatív páratartalom (%)	% – 98%
IP-besorolás	IP66; IP6K9K
Ütésvédelem	IK10+ (50 joule)
Védelem foka	NEMA típus 4X

Kameratelepítés

Kamera LED	Automatikus letiltás/Engedélyezés/Letiltás
Pozicionálás	Szerelési magasság; Koordináták
Látószög beállítása	Motoros pásztázás, döntés és forgatás; Nagyítás; Autofókusz

Rendelési információk**NDE-8514-R Fix dóm, 8MP HDR 3,9-10mm, PTRZ IP66**

Fix dóm.

NDAA-besorolás

Rendelési szám **NDE-8514-R | F.01U.404.125****Tartozékok****NDA-8000-PC Festhető fedél, 4 db**

Festhető fedél (4 db) FLEXIDOME IP 8000i-hez.

Rendelési szám **NDA-8000-PC | F.01U.324.966****NDA-8000-CBL Átlátszó csere bura**

Átlátszó tartalék bura.

Rendelési szám **NDA-8000-CBL | F.01U.324.934****NDA-8000-TBL Füstszínű bura**

Színezett bura FLEXIDOME IP 8000i kamerához.

Rendelési szám **NDA-8000-TBL | F.01U.324.973****NDA-8001-IC Álmennyezeti szerelvény készlet**

Mennyezetbe építhető rögzítőkészlet FLEXIDOME IP 8000i kamerához mikrofontartóval

Rendelési szám **NDA-8001-IC | F.01U.398.407****NDA-8001-PLEN Túlnyom. szerelvény készlet**

Túlnyomásos, mennyezetbe építhető rögzítőkészlet

FLEXIDOME IP 8000i kamerához mikrofontartóval

Rendelési szám **NDA-8001-PLEN | F.01U.398.393****NDA-8000-SP Álmennyezeti tartókészlet**

Álmennyezeti tartóelem FLEXIDOME IP 8000i kamerához való süllyesztett mennyezeti szerelőkészlethez.

Rendelési szám **NDA-8000-SP | F.01U.324.937****NDA-8000-WP Kamera Időjárásálló védelme**

Időjárás elleni védősapka FLEXIDOME IP 8000i kamerához.

Rendelési szám **NDA-8000-WP | F.01U.324.929****NDA-8000-PIP Függesztett illesztőlap, beltéri**

Függesztett illesztőlemez FLEXIDOME IP 8000i-hez és FLEXIDOME IP panoramic 6000/7000-hez, kültéri.

Rendelési szám **NDA-8000-PIP | F.01U.324.938****NDA-8000-PIPW Függesztett illesztőlap, kültéri**

Függesztett illesztőlemez időjárás elleni védősapkával FLEXIDOME IP 8000i-hez és FLEXIDOME IP panoramic 6000/7000-hez, kültéri.

Rendelési szám **NDA-8000-PIPW | F.01U.324.967****NDA-U-WMT Függesztett fali konzol**

Univerzális fali konzol dómkamerákhoz, fehér

Rendelési szám **NDA-U-WMT | F.01U.324.939****NDA-U-PMT Függesztett cső-konzol, 12" (31cm)**

Univerzális csőkonzol dómkamerákhoz, 31 cm, fehér

Rendelési szám **NDA-U-PMT | F.01U.324.940****NDA-U-PMTS Függesztett csőkonzol, 4" (11cm)**

Univerzális, csőre szerelhető függesztőkonzol dómkamerákhoz, 11 cm, fehér

Rendelési szám **NDA-U-PMTS | F.01U.385.046****NDA-U-PMTE Függesztőcső csőhosszabbító 20" (50cm)**

Univerzális csőre szerelhető konzol toldata, 50 cm, fehér

Rendelési szám **NDA-U-PMTE | F.01U.324.941****NDA-U-PSMB Függesztett, fali/mennyezeti, SMB**

Felületi szerelődoboz (SMB) fali konzolhoz és csőkonzolhoz.

Rendelési szám **NDA-U-PSMB | F.01U.324.942****NDA-U-PA0 Szekrény megfigyeléshez, 24VAC**

Kötődoboz, bemenet 24 V AC, kimenet 24 V AC, IP66

Rendelési szám **NDA-U-PA0 | F.01U.324.947****NDA-U-PA1 Szekrény megfigyeléshez, 120VAC**

Kötődoboz, bemenet 100–120 VAC 50/60 Hz, kimenet 24 VAC, IP66

Rendelési szám **NDA-U-PA1 | F.01U.324.948****NDA-U-PA2 Szekrény megfigyeléshez, 230VAC**

Kötődoboz és tápegység, bemenet 230 V AC, kimenet 24 V AC, IP66

Rendelési szám **NDA-U-PA2 | F.01U.324.949****NDA-U-PMAL Oszlop adapter, nagy**

Univerzális oszlopra szerelhető adapter, fehér, nagy

Rendelési szám **NDA-U-PMAL | F.01U.324.944**

NDA-U-PMAS Oszlop adapter, kicsi

Oszlopra szerelhető adapter, kicsi
Univerzális oszlopra szerelhető adapter, fehér, kicsi.
Rendelési szám **NDA-U-PMAS | F.01U.324.943**

NDA-U-RMT Függesztett parapet-konzol

Univerzális tetőkonzol dómkamerákhoz, fehér
Rendelési szám **NDA-U-RMT | F.01U.324.945**

NDA-U-WMTG Függesztett fali konzol, szerelődoboz

Univerzális, falra szerelhető konzol; fix dómkamerák esetén kötődobozra is szerelhető; fehér
Rendelési szám **NDA-U-WMTG | F.01U.358.358**

NDA-U-PMTG Függesztett cső-konzol, szerelődoboz

Univerzális, csőre szerelhető konzol; fix dómkamerák esetén kötődobozra is szerelhető; fehér
Rendelési szám **NDA-U-PMTG | F.01U.358.359**

VG4-SFPSCKT ETHERNET - SFP INTERFÉSZ KÉSZLET

Ethernet médiaátalakító videoadó/adatvevő száloptikás készlet AUTODOME 7000i kamerához és a kötődobozokhoz (NDA-U-PA0, NDA-U-PA1 and NDA-U-PA2).

Rendelési szám **VG4-SFPSCKT | F.01U.142.529**

SFP-2 Üvegszál modul, 1310nm, 2LC

SFP száloptikás modul, 2 km (1,2 mérföld), 2 LC-csatlakozó.

Multimódusú

1310 nm

Rendelési szám **SFP-2 | F.01U.136.537**

SFP-3 Üvegszál modul, monomódus, 1310nm, 2LC

SFP száloptikás modul, 20 km (12,4 mérföld), 2 LC-csatlakozó.

Monomódusú

1310 nm

Rendelési szám **SFP-3 | F.01U.136.538**

SFP-25 Üvegszál modul, 1310/1550nm, 1SC

SFP száloptikás modul, 2 km (1,2 mérföld), 1 SC-csatlakozó

Multimódusú

1310/1550 nm

Rendelési szám **SFP-25 | F.01U.136.541**

SFP-26 Üvegszál modul, 1550/1310nm, 1SC

SFP száloptikás modul, 2 km (1,2 mérföld), 1 SC-csatlakozó

Multimódusú

1550/1310 nm

Rendelési szám **SFP-26 | F.01U.136.542**

Bemutatta:**Europe, Middle East, Africa:**

Bosch Security Systems B.V.
P.O. Box 80002
5600 JB Eindhoven, The Netherlands
Phone: + 31 40 2577 284
www.boschsecurity.com/xc/en/contact/
www.boschsecurity.com

Germany:

Bosch Sicherheitssysteme GmbH
Robert-Bosch-Ring 5
85630 Grasbrunn
Tel.: +49 (0)89 6290 0
Fax: +49 (0)89 6290 1020
de.securitysystems@bosch.com
www.boschsecurity.com