

# NDA-U-WMT Wandbevestiging hangend

www.boschsecurity.com



**BOSCH**

Technologie voor het leven



- ▶ Geïntegreerde draaifunctie waardoor de camera altijd exact waterpas wordt gemonteerd
- ▶ Modulair ontwerp voor snelle en eenvoudige installatie
- ▶ Weerbestendige afwerking waardoor het uiterlijk mooi blijft
- ▶ Vandalismebestendig en geschikt binnen- en buitenshuis.

De modulaire camerabeugels en -accessoires zijn een familie van montagebeugels, adapters, hangende interfaceplaten en junction boxen die kunnen worden gebruikt in combinatie met een breed assortiment camera's van Bosch. De accessoires zijn eenvoudig te installeren en kunnen worden gecombineerd, om de installatie op meerdere locaties te vereenvoudigen, terwijl hetzelfde uiterlijk behouden blijft.

## Functies

### Hulpstuk voor wandmontage

De wandmontagebeugel ondersteunt meerdere installatietypen, zoals rechtstreekse installatie aan een wand, mast of hoek met behulp van een geschikte adapter. De geïntegreerde draaifunctie zorgt ervoor dat de geïnstalleerde camera altijd waterpas hangt. De beugel zorgt voor eenvoudig kabelbeheer en kan worden gecombineerd met extra opbouwdozen voor buisaansluitingen.

Het is een veilige en robuuste oplossing om camera's rechtstreeks aan een wand of plafond te monteren in combinatie met de volgende accessoires:

- NDA-U-PSMB Hangbeugel wand-/plafondmontage SMB
- NDA-U-PA0/1/2 junction box
- NDA-U-WMP Hulpstuk voor wandmontage
- NDA-U-CMT Verloopstuk voor hoekmontage
- NDA-U-PMAL Mastbevestigingsadapter groot
- NDA-U-PMAs Mastbevestigingsadapter klein

## Certificaten en normen

### Omgevingseisen

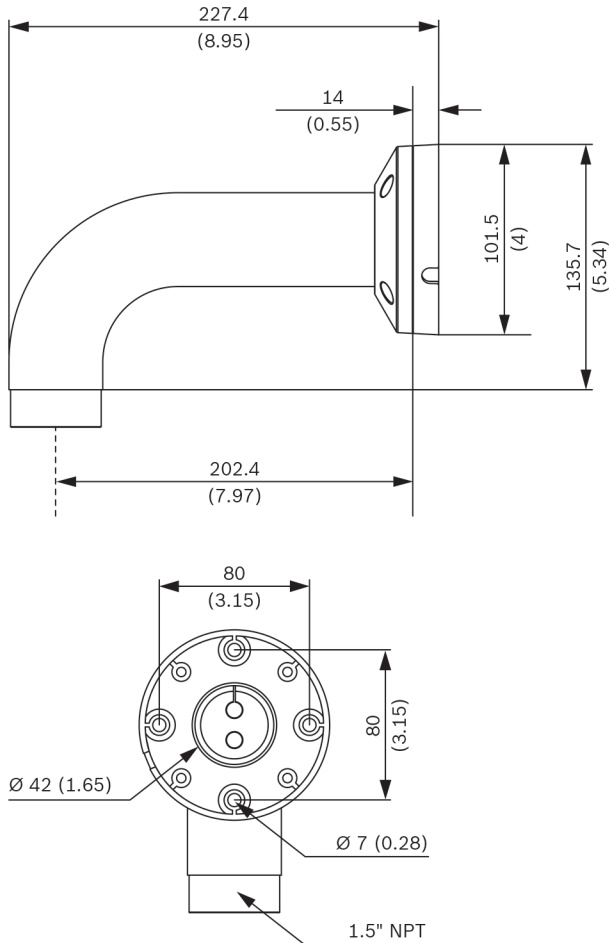
Zoute mist	IEC60068-2-52
Trillingsbestendigheid	NEMA TS2
Schokbestendigheid	IEC60068-2-27
Schokken	IK10

## Meegeleverde onderdelen

Aantal	Component
1	Wandmontagebeugel
4	M5 x 16 mm zwenkop torxschroef met zinken coating
1	Schroefdraadtape: PTFE-tape
1	Rubberen IP-stekker
1	T25 torxsleutel
1	Beknopte installatiehandleiding

**Technische specificaties****Mechanische specificaties**

Afmetingen (aansluitplaat)	Φ 101,5 mm
Afmetingen (B x H)	227,4 x 155,7 mm
Gewicht	650 g
Standaardkleur	Wit (RAL 9003)
Construatiemateriaal	Aluminiumlegering



NDA-U-WMT Hangende wandbevestiging  
Afmetingen in mm

**Bestelinformatie****NDA-U-WMT Wandbevestiging hangend**

Universele wandmontagebeugel voor domecamera's, wit

Bestelnummer **NDA-U-WMT**

**Accessoires****NDA-U-PMTE Verlengbuis voor buismontage, 50cm**

Verlengstuk voor hangende buismontage, 50 cm, wit

Bestelnummer **NDA-U-PMTE**

**NDA-U-PSMB Wand-/plafondbeugel voor buismontage SMB**

Doos voor opbouwmontage (SMB) voor wand- of buismontage.

Bestelnummer **NDA-U-PSMB**

**NDA-4020-PIP Interfaceplaat hangend AUTODOME 4000**

Hangende interfaceplaat voor AUTODOME IP 4000i.

Bestelnummer **NDA-4020-PIP**

**NDA-5030-PIP Interfaceplaat hangend NDE-4/5000**

Hangende interfaceplaat voor FLEXIDOME 4000i/5000i buitenshuis.

Bestelnummer **NDA-5030-PIP**

**NDA-7010-PIP Interfaceplaat hangend FLEXIDOME 7000**

Hangende interfaceplaat voor FLEXIDOME IP panoramic 7000.

Bestelnummer **NDA-7010-PIP**

**NDA-U-CMT Verloopstuk voor hoekmontage**

Universele hoekmontagebeugel, wit

Bestelnummer **NDA-U-CMT**

**NDA-U-PA0 Bewakingskast 24VAC**

Junction box, 24 VAC ingang, 24 VAC uitgang, IP66

Bestelnummer **NDA-U-PA0**

**NDA-U-PA1 Bewakingskast 120VAC**

Junction box, 120 VAC ingang, 24 VAC uitgang, IP66

Bestelnummer **NDA-U-PA1**

**NDA-U-PA2 Bewakingskast 230VAC**

Junction box, 230 VAC ingang, 24 VAC uitgang, IP66

Bestelnummer **NDA-U-PA2**

**NDA-U-PMAL Adapter voor mastmontage groot**

Universele buismontageadapter, wit, groot

Bestelnummer **NDA-U-PMAL**

**NDA-U-PMAS Adapter voor mastmontage klein**

Mastbevestigingsadapter klein

Universele mastbevestigingsadapter, wit; klein.

Bestelnummer **NDA-U-PMAS**

**NDA-U-WMP Wandmontageplaat**

Achterplaat voor universele wandmontage-, hoekmontage- en buismontagebeugel, wit, IP66

Bestelnummer **NDA-U-WMP**

**Vertegenwoordigd door:**

**Europe, Middle East, Africa:**  
Bosch Security Systems B.V.  
P.O. Box 80002  
5600 JB Eindhoven, The Netherlands  
Phone: + 31 40 2577 284  
emea.securitysystems@bosch.com  
emea.boschsecurity.com

**Germany:**  
Bosch Sicherheitssysteme GmbH  
Robert-Bosch-Ring 5  
85630 Grasbrunn  
Germany  
www.boschsecurity.com