

NDA-U-PSU2H PSU, IR, 230VAC, 適用於 NDA-7100-PEN/PENF



Bosch 提供一系列獨立電源供應裝置，可為 AUTODOME 7100i IR 攝影機提供電源，適用於沒有 PoE 或用於附有 PoE 的備援電源應用。

這些裝置可以直接安裝到牆壁或其他平坦的表面上。也可提供選購的桿架和牆角安裝配件，讓您可以根據自己的具體要求定制 AUTODOME 安裝。多個纜線固定頭/導管入口點可保護纜線並簡化安裝。

此電源供應裝置具有 230VAC 輸入。

監管信息

如需所有相關認證/標準的完整明細清單，請前往線上型錄或裝置專屬產品頁面的「文件」索引標籤，參考內附的產品測試報告。如果產品頁面中找不到相關文件，請聯絡您的銷售代表。

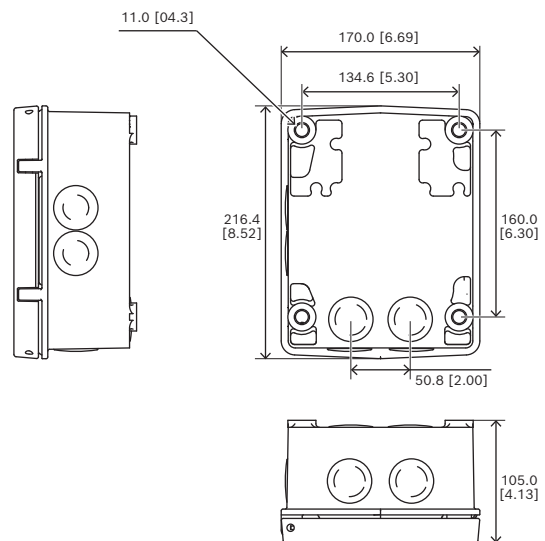
產品安全	符合 EN、IEC、UL 的標準，包括： UL 62368-1 第 2 版 CAN/CSA C22.2 No. 62368-1-1 IEC 62368-1: 2014 EN 62368-1: 2014+A11: 2017 UL 62368-1 第 3 版 CSA C22.2 No. 62368-1: 19 IEC 62368-1: 2018 EN IEC 62368-1: 2020+A11: 2020
電磁相容性 (EMC)	符合 FCC Part 15、ICES-003 Issue 7 (僅限加拿大)，和 CE 法規，包括全新版本： EN 50130-4: 2011 EN 55032: 2015 + A11: 2020 (Class A) EN 61000-3-2: 2014

- ▶ 鋁製機殼等級達 IP66 和 UL Type 4X，可防止灰塵和水進入
- ▶ IK10 耐衝擊等級可確保機殼完整性
- ▶ 230 VAC 至 變壓器
- ▶ 適用於無 PoE 的應用，或使用 PoE 的備援電源應用

EN 61000-3-3: 2013
FCC 47 Part 15 B (Class A)
CISPR 32 (Class A)

RoHS 符合 EN IEC 63000:2018 的標準

安裝/設置注意事項



尺寸，單位為公釐 (英寸)

內附零件

數量	部件
1	NDA-U-PSU2H 電源供應箱

數量	部件
1	Quick installation guide
1	安全性說明

技術規格

電氣

輸入電壓 (VAC)	230 VAC ± 10%, 50/60 Hz
輸出電壓 (VAC)	24 VAC @ 3.5A, 50/60 Hz (IEC 62638-1 有限電源)

備註: 未使用 24 VAC @ 2 A。

機械

尺寸 (高 x 寬 x 深) (公釐)	216.4 mm x 170 mm x 105 mm
尺寸 (高 x 寬 x 深) (吋)	8.52 in x 6.69 in x 4.13 in
顏色 (RAL)	RAL 9003 信號白
材質	鑄造實心鋁
材質表面處理	粉體塗漆、磨砂表面處理

環境

操作溫度 (°C)	-60 °C – 60 °C
操作溫度 (°F)	-76 °F – 140 °F
作業相對濕度, 冷凝中 (%)	0% – 100%
IP 等級	IP66
防撞等級	IK10 (IEC 62262)
防護等級	UL 類型 4X

訂購資訊

NDA-U-PSU2H PSU, IR, 230VAC, 適用於 NDA-7100-PEN/PENF

不含變壓器的電源供應裝置, 230 VAC, IK10, 適用於 AUTODOME 7100i IR 攝影機
訂單號碼 **NDA-U-PSU2H**



<https://www.boschsecurity.com>