

NDA-U-PSU2H 电源装置, IR, 230VAC, 适用于NDA-7100-PEN/PENF



- ▶ 铝质外壳, 符合IP66和UL类型4X标准, 可防水防尘
- ▶ IK10防暴等级, 可确保外壳完整性
- ▶ 230 VAC 24 VAC变压器
- ▶ 适用于不带PoE的应用或带PoE的冗余电源应用

Bosch提供一系列独立电源装置, 可为AUTODOME 7100i IR摄像机供电, 适用于不带PoE的应用或带有PoE的冗余电源应用。

这些装置可以直接安装到墙壁或其他平坦表面上。您还可根据AUTODOME实际安装需求, 选购立杆和墙角安装附件。多个电缆密封塞/导线孔可保护电缆并简化安装。此电源装置的输入电压为230 VAC。

EN 61000-3-3: 2013
FCC 47第15 B部分 (A类)
CISPR 32 (A类)

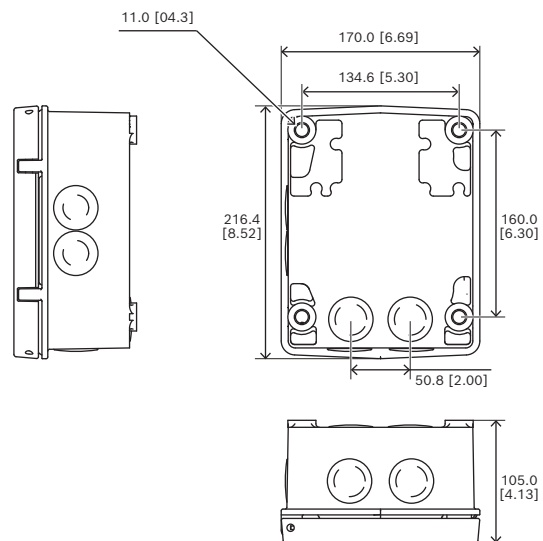
RoHS 符合EN IEC 63000:2018标准

监管信息

有关所有相关认证/标准的完整列表, 请参阅设备产品页面中“文档”选项卡上的在线目录中的产品测试报告。如果产品页面上没有该文档, 请联系您的销售代表。

安装/配置说明

产品安全	符合EN、IEC和UL标准, 包括: UL 62368-1第2版 CAN/CSA C22.2 No. 62368-1-1 IEC 62368-1:2014 EN 62368-1:2014+A11:2017 UL 62368-1第3版 CSA C22.2 No. 62368-1:19 IEC 62368-1:2018 EN IEC 62368-1:2020+A11:2020
电磁兼容性(EMC)	符合FCC第15部分、ICES-003第7版 (仅限加拿大) 和 CE规章要求, 包括下列内容的最新版本: EN 50130-4: 2011 EN 55032: 2015 + A11: 2020 (A类) EN 61000-3-2: 2014



尺寸 (单位: 毫米 (英寸))

随附部件

数量	部件
1	NDA-U-PSU2H电源盒

数量	部件
1	Quick installation guide
1	安全须知

技术指标

电气规格

输入电压(VAC)	230 VAC \pm 10%, 50/60 Hz
输出电压(VAC)	24 VAC @ 3.5A, 50/60 Hz (IEC 62638-1限定电源)

注: 不使用24 VAC @ 2 A。

机械规格

尺寸(高x宽x深)(毫米)	216.4 mm x 170 mm x 105 mm
尺寸(高x宽x深)(英寸)	8.52 in x 6.69 in x 4.13 in
颜色(RAL)	RAL 9003信号白
材料	实心铸铝
材料镀层	粉末涂层, 粉末喷漆

环境规格

工作温度(°C)	-60 °C – 60 °C
工作温度(°F)	-76 °F – 140 °F
工作相对湿度, 冷凝(%)	0% – 100%
IP等级	IP66
撞击防护	IK10 (IEC 62262)
防护级别	UL 类型 4X

订购信息

NDA-U-PSU2H 电源装置, IR, 230VAC, 适用于 NDA-7100-PEN/PENF

不带变压器的电源装置, 230 VAC, IK10, 适用于
AUTODOME 7100i IR摄像机

订单号 **NDA-U-PSU2H**



<https://www.boschsecurity.com>