

## NDA-U-PSU2H NDA-7100-PEN/PENF için PSU, IR, 230VAC



- ▶ Toz ve su girişini önlemek için IP66 ve UL Tipi 4X dereceli alüminyum muhafaza
- ▶ IK10 etki değeri muhafaza bütünlüğü sağlar
- ▶ 24 VAC transformatöre 230 VAC
- ▶ PoE bulunan uygulamalar veya PoE bulunmayan yedek güç uygulamalarına yöneliktir.

Bosch, PoE bulunmayan uygulamalara veya PoE bulunan yedek güç uygulamalarına yönelik AUTODOME 7100i IR kameralara güç sağlayan, bir dizi bağımsız güç kaynağı birimi sunar.

Bu üniteler doğrudan bir duvara veya başka bir düz yüzeye monte edilebilir. İsteğe bağlı direk ve köşe montaj aksesuarları da mevcuttur ve AUTODOME kurulumunuzu özel gereksinimlerinize göre uyarlamaya olanak tanır. Birden fazla kablo rakoru/ kablo kanalı giriş noktası, kabloları korur ve kurulumu basitleştirir.

Bu güç kaynağı biriminde 230 VAC giriş vardır.

### Düzenleyici bilgiler

İlgili tüm sertifikaların/standartların tam listesi için, cihazınızın ürün sayfasının Belgeler sekmesinde yer alan çevrimiçi katalogdaki Ürün Test Raporları'na bakın. Belge ürün sayfasında yoksa satış temsilcinizle iletişime geçin.

CSA C22.2 No. 62368-1:19  
IEC 62368-1:2018  
EN IEC 62368-1:2020+A11:2020

Elektromanyetik  
Uyumluluk (EMC)

Aşağıdakilerin en son sürümleri de dahil olmak üzere FCC Bölüm 15, ICES-003 Sayı 7 (yalnızca Kanada için) ve CE düzenlemeleriyle uyumludur:  
EN 50130-4: 2011  
EN 55032: 2015 + A11: 2020 (A Sınıfı)  
EN 61000-3-2: 2014  
EN 61000-3-3: 2013  
FCC 47 Bölüm 15 B (A Sınıfı)  
CISPR 32 (A Sınıfı)

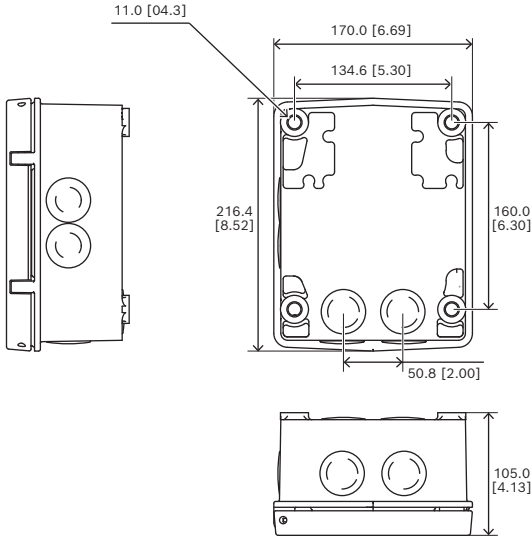
RoHS

EN IEC 63000:2018 ile uyumludur

Ürün Güvenliği

Aşağıdakiler dahil olmak üzere EN, IEC, UL Standartları ile uyumludur:

UL 62368-1 2nd Ed  
CAN/CSA C22.2 No. 62368-1-1  
IEC 62368-1:2014  
EN 62368-1:2014+A11:2017  
UL 62368-1 3. sürüm

**Kurulum/yapılandırma notları**

mm (inç) olarak boyutlar

**Birlikte verilen parçalar**

Adet	Bileşen
1	NDA-U-PSU2H Güç kaynağı kutusu
1	Quick installation guide
1	Güvenlik talimatları

**Teknik özellikler****Elektriksel Özellikler**

Giriş gerilimi (VAC)	230 VAC $\pm$ 10%, 50/60 Hz
Çıkış gerilimi (VAC)	24 VAC 3,5 A'de 50/60 Hz (IEC 62638-1 Sınırlı Güç Kaynağı)

**Not:** 2 A'da 24 VAC kullanılmaz.

**Mekanik Özellikler**

Boyutlar (Y x G x D) (mm)	216.4 mm x 170 mm x 105 mm
Boyutlar (Y x G x D) (inç)	8.52 in x 6.69 in x 4.13 in
Renk (RAL)	RAL 9003 Parlak beyaz
Malzeme	Döküm yekpare alüminyum

Kaplama malzemesi	Toz boyama, Kumlu yüzey
-------------------	-------------------------

**Çevresel Özellikler**

Çalışma sıcaklığı (°C)	-60 °C – 60 °C
Çalışma sıcaklığı (°F)	-76 °F – 140 °F
Çalışma bağıl nemi, yoğuşma (%)	0% – 100%
IP sınıfı	IP66
Darbe koruması	IK10 (IEC 62262)
Koruma derecesi	UL tip 4X

**Sipariş bilgileri****NDA-U-PSU2H NDA-7100-PEN/PENF için PSU, IR, 230VAC**

AUTODOME 7100i IR kameralara yönelik transformatörsüz güç kaynağı birimi, 230 VAC, IK10  
Sipariş numarası **NDA-U-PSU2H**



<https://www.boschsecurity.com>