

## NDA-U-PSU2H PSU, IR, 230VAC, do NDA-7100-PEN/PENF



Bosch oferuje szereg autonomicznych zasilaczy, które zapewniają zasilanie 24 V AC do kamer AUTODOME 7100i IR do zastosowań bez zasilania PoE oraz jako nadmiarowe źródło zasilania w instalacjach z PoE. Urządzenia można montować bezpośrednio na ścianie lub innej płaskiej powierzchni. Dostępne są również opcjonalne uchwyty do montażu na maszynie i narożnego pozwalające dostosować instalację kamery AUTODOME do indywidualnych wymagań. Liczne dławiki i przepusty chronią kable i upraszcza ich instalację. Zasilacz pobiera z sieci prąd 230 V AC.

### Informacje dotyczące przepisów prawnych

Aby zapoznać się z pełną listą wszystkich powiązanych certyfikacji/norm, należy zapoznać się z raportem Testy produktów, dostępnym w katalogu internetowym, na karcie Dokumenty na stronie produktu danego urządzenia. Jeśli dokument nie jest dostępny na stronie produktu, należy skontaktować się ze sprzedawcą.

- ▶ Obudowa aluminiowa o klasie ochrony IP66 i UL Type 4X przed wnikaniem pyłów i wody
- ▶ Odporności na uderzenia IK10 zapewnia integralność obudowy
- ▶ 230 V AC do transformatora 24 VAC
- ▶ Do instalacji bez zasilania PoE oraz jako nadmiarowe źródło zasilania w instalacjach z PoE

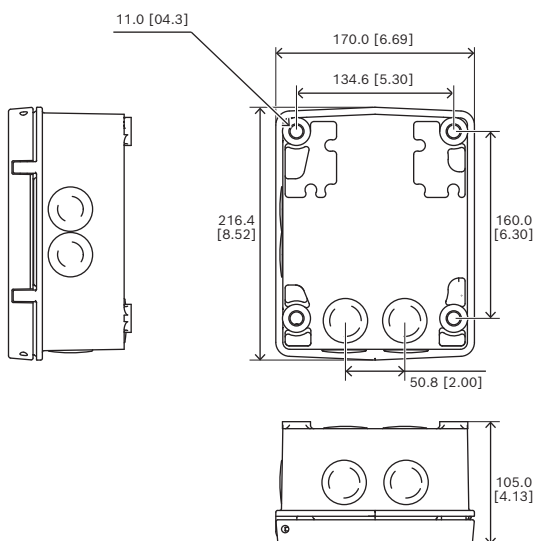
CSA C22.2 nr 62368-1:19  
IEC 62368-1:2018  
EN IEC 62368-1:2020+A11:2020

Zgodność elektromagnetyczna (EMC)	Zgodność z przepisami FCC, część 15, nr ICES-003 wydanie 7 (tylko Kanada) oraz przepisami CE, w tym najnowszymi wersjami następujących norm: EN 50130-4: 2011 EN 55032: 2015 + A11: 2020 (klasa A) EN 61000-3-2: 2014 EN 61000-3-3: 2013 FCC 47 część 15 B (klasa A) CISPR 32 (klasa A)
-----------------------------------	---

Dyrektywa RoHS	Zgodność z normą EN IEC 63000:2018
----------------	------------------------------------

Standardy bezpieczeństwa	Zgodność z normami EN, IEC i UL, w tym: UL 62368-1 wyd. 2 CAN/CSA C22.2 nr 62368-1-1 IEC 62368-1:2014 EN 62368-1:2014+A11:2017 UL 62368-1 wyd. 3
--------------------------	---

### Uwagi dotyczące instalacji i konfiguracji



Wymiary w mm

### Zawartość zestawu

Liczba	Składnik
1	Skrzynka zasilacza NDA-U-PSU2H
1	Quick installation guide
1	Instrukcje dotyczące bezpieczeństwa

### Parametry techniczne

#### Parametry elektryczne

Napięcie wejściowe (VAC)	230 VAC ±10%, 50/60 Hz
Napięcie wyjściowe (VAC)	24 VAC przy 3,5 A, 50/60 Hz (IEC 62638-1 Źródło zasilania z ograniczeniem prądowym)

**Uwaga:** napięcie 24 V AC przy natężeniu 2 A nie jest używane.

#### Parametry mechaniczne

Wymiary (W x S x G) (mm)	216.4 mm x 170 mm x 105 mm
Wymiary (W x S x G) (cal)	8.52 in x 6.69 in x 4.13 in

Kolorystyka (RAL)	RAL 9003 Biały sygnałowy (czysta biel)
Materiał	Odlew aluminiowy
Wykończenie materiału	Pokrycie proszkowe, Szlifowane

#### Warunki otoczenia

Temperatura pracy (°C)	-60 °C – 60 °C
Temperatura pracy (°F)	-76 °F – 140 °F
Wilgotność względna robocza, ze skraplaniem (%)	0% – 100%
Stopień ochrony IP	IP66
Odporność na uderzenia	IK10 (IEC 62262)
Stopień ochrony	UL typ 4X

### Informacje do zamówień

#### NDA-U-PSU2H PSU, IR, 230VAC, do NDA-7100-PEN/PENF

Zasilacz bez transformatora, 230 V AC, IK10 do kamer AUTODOME 7100i IR

Numer zamówienia **NDA-U-PSU2H**



<https://www.boschsecurity.com>