

NDA-U-PSU2H PSU, IR, 230VAC, voor NDA-7100-PEN/PENF



Bosch biedt een serie stand-alone voedingseenheden die voeding leveren aan AUTODOME 7100i IR-camera's zonder IR voor toepassingen zonder PoE of voor redundante voedingstoepassingen met PoE. Deze eenheden kunnen rechtstreeks tegen een muur of ander vlak oppervlak worden gemonteerd. Optionele accessoires voor montage op palen en hoeken zijn ook verkrijgbaar, zodat u uw AUTODOME-installatie kunt aanpassen aan uw specifieke vereisten. Meerdere kabelwartel-/doorvoeropeningen beschermen kabels en vereenvoudigen de installatie. Deze voedingseenheid heeft een ingang van 230 VAC.

Informatie over de regelgeving

Raadpleeg de producttestrapporten die beschikbaar zijn in de online catalogus op het tabblad Documenten van de productpagina voor uw apparaat voor een volledige lijst van alle verwante certificaten/normen. Als het document niet beschikbaar is op de productpagina, neemt u contact op met uw verkoopvertegenwoordiger.

- ▶ Aluminium behuizing conform IP66 en UL Type 4X om binnendringen van stof en water te voorkomen
- ▶ IK10-slagvastheidswaarde waarborgt integriteit van behuizing
- ▶ 230 VAC naar 24 V AC-transformator
- ▶ Voor toepassingen zonder PoE of voor toepassingen met redundante voeding met PoE

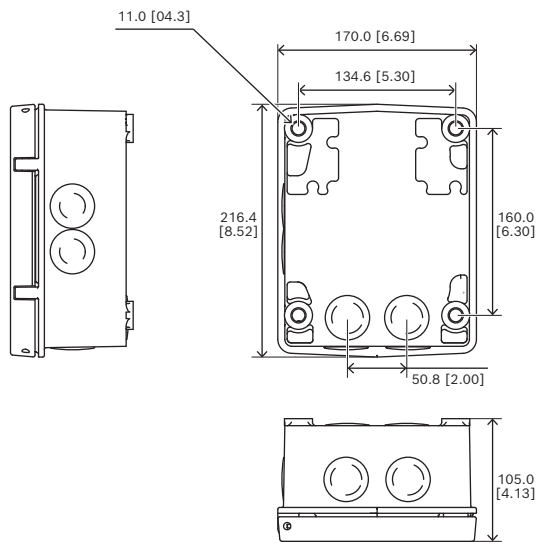
CSA C22.2 No. 62368-1:19
IEC 62368-1:2018
EN IEC 62368-1:2020+A11:2020

Elektromagnetische compatibiliteit (EMC) Voldoet aan FCC Deel 15, ICES-003 Uitgave 7 (uitsluitend voor Canada) en CE-richtlijnen, waaronder de laatste versies van:
EN 50130-4: 2011
EN 55032: 2015 + A11: 2020 (Klasse A)
EN 61000-3-2: 2014
EN 61000-3-3: 2013
FCC 47 Deel 15 B (Klasse A)
CISPR 32 (Klasse A)

RoHS Voldoet aan EN IEC 63000:2018

Productveiligheid Voldoet aan EN, IEC en UL-normen waaronder:
UL 62368-1 2nd Ed
CAN/CSA C22.2 No. 62368-1-1
IEC 62368-1:2014
EN 62368-1:2014+A11:2017
UL 62368-1 3rd Ed

Opmerkingen over installatie/configuratie



Afmetingen in mm

Meegeleverde onderdelen

Kwantiteit	Onderdeel
1	NDA-U-PSU2H Voedingskast
1	Quick installation guide
1	Veiligheidsinstructies

Technische specificaties

Elektrisch

Ingangsspanning (VAC)	230 VAC \pm 10%, 50/60 Hz
Uitgangsspanning (VAC)	24 VAC @ 3,5 A, 50/60 Hz (IEC 62638-1 Limited Power Source)

Opmerking: 24 VAC @ 2A wordt niet gebruikt.

Mechanische specificaties

Afmetingen (H x B x D) (mm)	216.4 mm x 170 mm x 105 mm
Afmetingen (H x B x D) (in)	8.52 in x 6.69 in x 4.13 in
Kleur (RAL)	RAL 9003 Signaalwit

Materiaal	Gegoten massief aluminium
Afwerking materiaal	Poedercoating, Gladde afwerking

Omgevingseisen

Bedrijfstemperatuur (°C)	-60 °C – 60 °C
Bedrijfstemperatuur (°F)	-76 °F – 140 °F
Relatieve luchtvochtigheid in bedrijf, condenserend (%)	0% – 100%
IP-classificatie	IP66
Impactbescherming	IK10 (IEC 62262)
Beschermingsgraad	UL type 4X

Bestelinformatie

NDA-U-PSU2H PSU, IR, 230VAC, voor NDA-7100-PEN/PENF

Voedingseenheid zonder transformator, 230 VAC, IK10, voor AUTODOME 7100i IR-camera's
Bestelnummer **NDA-U-PSU2H**



<https://www.boschsecurity.com>