

## NDA-U-PSU1H NDA-7100-PEN/PENF için PSU, IR, 120VAC



- ▶ Toz ve su girişini önlemek için IP66 ve UL Tipi 4X dereceli alüminyum muhafaza
- ▶ IK10 etki değeri muhafaza bütünlüğü sağlar
- ▶ 24 VAC transformatöre 120 VAC
- ▶ PoE bulunan uygulamalar veya PoE bulunmayan yedek güç uygulamalarına yöneliktir.

### Düzenleyici bilgiler

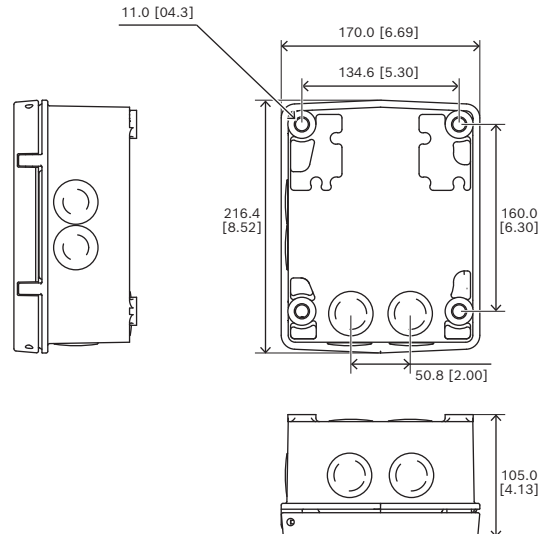
İlgili tüm sertifikaların/standartların tam listesi için, cihazınızın ürün sayfasının Belgeler sekmesinde yer alan çevrimiçi katalogdaki Ürün Test Raporları'na bakın. Belge ürün sayfasında yoksa satış temsilcinizle iletişime geçin.

Ürün Güvenliği	Aşağıdakiler dahil olmak üzere EN, IEC, UL Standartları ile uyumludur: UL 62368-1 2nd Ed CAN/CSA C22.2 No. 62368-1-1 IEC 62368-1:2014 EN 62368-1:2014+A11:2017 UL 62368-1 3. sürüm CSA C22.2 No. 62368-1:19 IEC 62368-1:2018 EN IEC 62368-1:2020+A11:2020
Elektromanyetik Uyumluluk (EMC)	Aşağıdakilerin en son sürümleri de dahil olmak üzere FCC Bölüm 15, ICES-003 Sayı 7 (yalnızca Kanada için) ve CE düzenlemeleriyle uyumludur: EN 50130-4: 2011 EN 55032: 2015 + A11: 2020 (A Sınıfı) EN 61000-3-2: 2014 EN 61000-3-3: 2013 FCC 47 Bölüm 15 B (A Sınıfı) CISPR 32 (A Sınıfı)
RoHS	EN IEC 63000:2018 ile uyumludur

### Kurulum/yapılandırma notları

Bu üniteler doğrudan bir duvara veya başka bir düz yüzeye monte edilebilir. İsteğe bağlı direk ve köşe montaj aksesuarları da mevcuttur ve AUTODOME kurulumunuzu özel gereksinimlerinize göre uyarlamana olanak tanır. Birden fazla kablo rakoru/kablo kanalı giriş noktası, kabloları korur ve kurulumu basitleştirir.

Her birimde IP sınıfı IP66 / UL 4X Tipi sızdırmazlık koruması sağlayan ve zorlu ortam koşullarında güç ve elektrik güvenliği gereksinimlerini karşılayan bir kapak vardır. Eşsiz tasarım ve IK10 derecesi, güç kaynağı ünitelerini saldırı ve izinsiz müdahale olaylarından korur.



mm (inç) olarak boyutlar

### Birlikte verilen parçalar

Adet	Bileşen
1	NDA-U-PSU1H Güç kaynağı kutusu
1	Quick installation guide
1	Güvenlik talimatları

### Teknik özellikler

#### Elektriksel Özellikler

Giriş gerilimi (VAC)	120 VAC $\pm$ 10, 50/60 Hz
Çıkış gerilimi (VAC)	24 VAC 3,5 A'de 50/60 Hz (IEC 62638-1 Sınırlı Güç Kaynağı)

**Not:** 2 A'da 24 VAC kullanılmaz.

#### Mekanik Özellikler

Boyutlar (Y x G x D) (mm)	216.4 mm x 170 mm x 105 mm
Boyutlar (Y x G x D) (inç)	8.52 in x 6.69 in x 4.13 in
Renk (RAL)	RAL 9003 Parlak beyaz
Malzeme	Döküm yekpare alüminyum
Kaplama malzemesi	Toz boyama, Kumlu yüzey

#### Çevresel Özellikler

Çalışma sıcaklığı (°C)	-60 °C – 60 °C
Çalışma sıcaklığı (°F)	-76 °F – 140 °F
Çalışma bağıl nemi, yoğuşma (%)	0% – 100%
IP sınıfı	IP66
Darbe koruması	IK10 (IEC 62262)
Koruma derecesi	UL tip 4X

### Sipariş bilgileri

#### NDA-U-PSU1H NDA-7100-PEN/PENF için PSU, IR, 120VAC

Transformatörsüz bağımsız güç kaynağı birimi, 120 VAC, IK10 AUTODOME 7100i IR kameralar için  
Sipariş numarası **NDA-U-PSU1H**



<https://www.boschsecurity.com>