

NDA-U-PSU1H PSU, IR 120VAC, für NDA-7100-PEN/PENF



- ▶ Aluminiumgehäuse nach IP66 und UL Type 4X zum Schutz vor Staub und Wassereintritt
- ▶ IK10-Stoßfestigkeit gewährleistet Gehäuseintegrität
- ▶ 120 VAC an 24 VAC Transformator
- ▶ Für Anwendungen ohne PoE oder für redundante Stromanwendungen mit PoE

Regulatorische Informationen

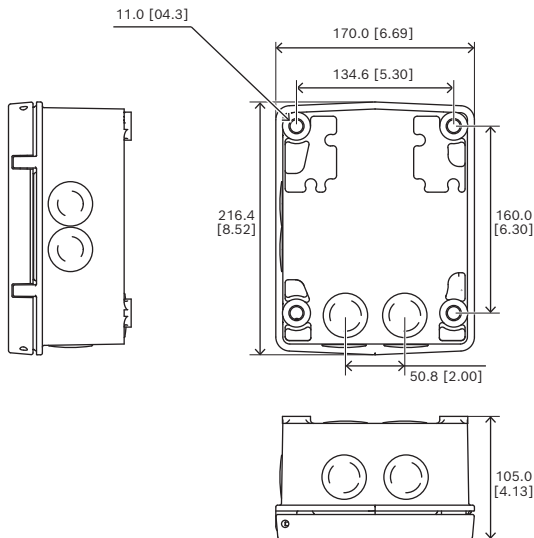
Eine vollständige Liste aller entsprechenden Zertifizierungen/Normen finden Sie in den Produkttestberichten, die im Online-Katalog auf der Registerkarte „Dokumente“ der Produktseite Ihres Geräts verfügbar sind. Wenn das Dokument auf der Produktseite nicht verfügbar ist, wenden Sie sich an Ihren Vertriebsmitarbeiter.

Produktsicherheit	Entspricht den EN-, IEC- und UL-Normen: UL 62368-1 2nd Ed CAN/CSA C22.2 No. 62368-1-1 IEC 62368-1:2014 EN 62368-1:2014+A11:2017 UL 62368-1 3rd Ed CSA C22.2 No. 62368-1:19 IEC 62368-1:2018 EN IEC 62368-1:2020+A11:2020
Elektromagnetische Verträglichkeit (EMV)	Entspricht FCC Teil 15, ICES-003 Ausgabe 7 (nur für Kanada) und CE-Bestimmungen, einschließlich der neuesten Versionen von: EN 50130-4: 2011 EN 55032: 2015 + A11: 2020 (Klasse A) EN 61000-3-2: 2014 EN 61000-3-3: 2013 FCC 47 Teil 15 B (Klasse A) CISPR 32 (Klasse A)
RoHS	Entspricht der Norm EN IEC 63000:2018

Planungshinweise

Diese Geräte können direkt an einer Wand oder einer anderen flachen Oberfläche montiert werden. Optionales Zubehör für die Mast- und Eckmontage ist ebenfalls erhältlich, so dass Sie Ihre AUTODOME installation an Ihre speziellen Anforderungen anpassen können. Mehrere Kabelverschraubungen schützen die Kabel und vereinfachen die Montage. Jedes Gerät verfügt über eine Abdeckklappe, die die IP-Schutzart IP66 / UL Typ 4X gewährleistet und die Anforderungen an die Stromversorgung und die elektrische Sicherheit unter extremen

Umweltbedingungen erfüllt. Das einzigartige Design und die IK10-Bewertung schützen die Netzteile vor Vandalismus und Manipulationen.



Abmessungen in mm (Zoll)

Im Lieferumfang enthaltene Teile

Menge	Komponente
1	NDA-U-PSU1H Netzteilkasten
1	Quick installation guide
1	Sicherheitshinweise

Technische Daten

Elektrisch

Eingangsspannung (VAC)	120 VAC \pm 10%, 50/60 Hz
Ausgangsspannung (VAC)	24 VAC @ 3.5A, 50/60 Hz (IEC 62638-1 Begrenzte Stromquelle)

Hinweis: 24 VAC wird bei 2 A nicht verwendet.

Mechanisch

Abmessungen (H x B x T) (mm)	216.4 mm x 170 mm x 105 mm
Abmessungen (H x B x T) (in)	8.52 in x 6.69 in x 4.13 in
Farbe (RAL)	RAL 9003 Signalweiß

Material	Solides Gussaluminium
Materialoberfläche	Pulverbeschichtet, Geschliffene Oberfläche

Umgebungsbedingungen

Betriebstemperatur (°C)	-60 °C – 60 °C
Betriebstemperatur (°F)	-76 °F – 140 °F
Relative Feuchtigkeit unter Betriebsbedingungen, kondensierend (%)	0% – 100%
Schutzart	IP66
Stoßfestigkeit	IK10 (IEC 62262)
Schutzfaktor	UL typ 4X

Bestellinformationen

NDA-U-PSU1H PSU, IR 120VAC, für NDA-7100-PEN/PENF

Netzgerät ohne Transformator, 120 VAC, IK10, für AUTODOME 7100i IR cameras
Bestellnummer **NDA-U-PSU1H**



<https://www.boschsecurity.com>