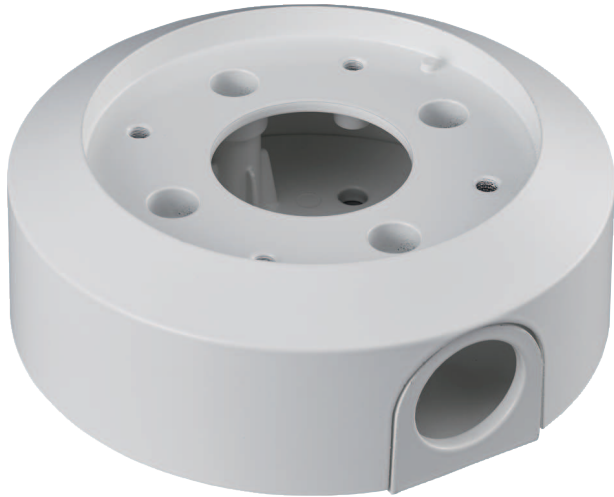


## NDA-U-PSMB 悬吊式壁装/吸顶安装SMB



该模块化摄像机安装底座和附件是一系列可与各种博世摄像机结合使用的安装底座、安装适配器、悬吊式接口板和监控电源盒。这些附件易于安装，并且可组合使用以简化多个位置的安装，同时保留相同的外观。

### 功能

悬吊式表面安装盒支持使用导管（M25或3/4英寸）安装吊式墙壁安装底座或管道安装底座。它提供了一个安全可靠的解决方案，可将摄像机直接安装到天花板上或与以下附件结合使用：

- NDA-U-CMT墙角安装适配器
- NDA-U-PMAS立杆安装适配器，小型
- NDA-U-PMAL立杆安装适配器，大型

### 监管信息

环境参数	
盐雾	IEC60068-2-52
振动	NEMA TS2
撞击	IEC60068-2-27
防暴	IK10

### 随附部件

数量	组件
1	用于墙壁吊装或天花板安装的SMB
4	M5 x 16毫米平头Torx螺丝，带锌涂层
1	橡胶导管塞

- ▶ 表面安装盒(SMB)，适用于吊式墙壁安装底座或管道安装底座。
- ▶ 支持使用导管的安装（M25或¾英寸）
- ▶ 采用模块化设计，用于快捷、方便的安装
- ▶ 采用耐腐蚀保护层，便于保持美观
- ▶ 针对室内使用的防暴设计

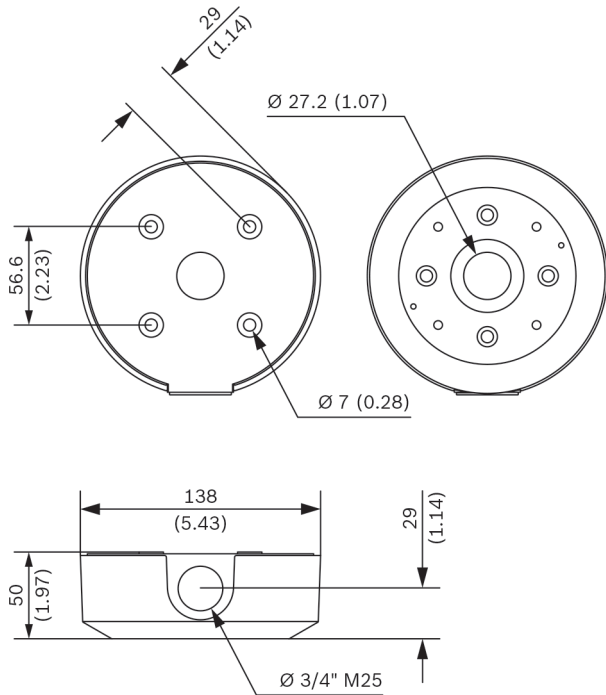
数量	组件
1	快速安装指南

### 技术指标

机械参数	
尺寸	Φ 138毫米（5.4英寸），H = 50毫米（2.0英寸）
重量	428克（0.94磅）
标准颜色	白色(RAL 9003)

**机械参数**

结构材料 铝合金



尺寸 (单位: 毫米 (英寸))

**订购信息**

**NDA-U-PSMB 悬吊式壁装/吸顶安装SMB**

表面安装盒(SMB), 用于墙壁安装或管道安装。

订单号 **NDA-U-PSMB**

**附件**

**NDA-U-CMT 角落安装适配器**

通用墙角安装底座, 白色

订单号 **NDA-U-CMT**

**NDA-U-PMAL 立杆安装适配器 (大)**

通用立杆安装适配器, 白色; 大型

订单号 **NDA-U-PMAL**

**NDA-U-PMAS 立杆安装适配器 (小)**

立杆安装适配器, 小型

通用立杆安装适配器, 白色; 小型。

订单号 **NDA-U-PMAS**

**NDA-U-PMT 悬吊式管道安装, 12" (31cm)**

适用于球型摄像机的通用管道安装底座, 31厘米, 白色

订单号 **NDA-U-PMT**

**NDA-U-WMT 悬吊式壁装**

适用于球型摄像机的通用壁装底座, 白色

订单号 **NDA-U-WMT**



<https://www.boschsecurity.com>