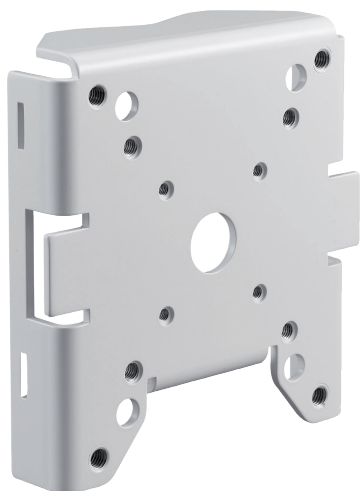


NDA-U-PMAL Adapter do montażu na słupie, duży

www.boschsecurity.com



BOSCH
Technologia bliżej nas



- ▶ Adapter do montażu na maszcie jest odpowiedni do montażu obudów firmy Bosch na słupach lub masztach
- ▶ Modułowa konstrukcja do szybkiej i łatwej instalacji
- ▶ Odporna na warunki atmosferyczne

Modułowe akcesoria montażowe to produkty z rodziny uchwytów, adapterów do montażu, podstaw do montażu podwieszanego i obudów, które mogą być stosowane z szeroką gamą kamer firmy Bosch. Akcesoria są łatwe w instalacji i mogą być łączone w celu uproszczenia instalacji w wielu lokalizacjach przy zachowaniu jednolitego wyglądu.

Funkcje

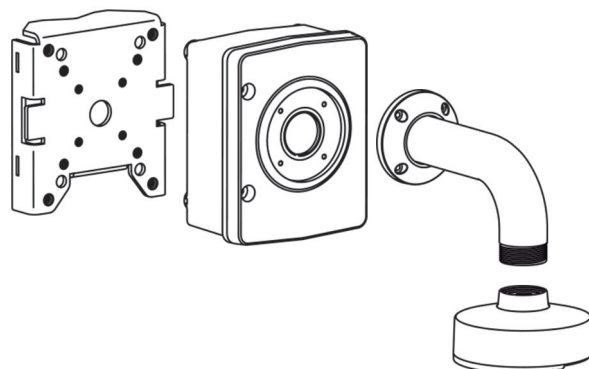
Adapter do montażu na maszcie

Ten adapter umożliwia montaż na słupie lub maszcie.

Uniwersalne kombinacje akcesoriów

Zapewnia bezpieczne i niezawodne rozwiązanie do montażu kamer wraz z akcesoriami.

- Uchwyt do montażu ściennego NDA-U-WMT
- Podstawa do montażu ściennego NDA-U-WMP
- Obudowa NDA-U-PA0/1/2
- Puszka do powierzchniowego montażu podwieszanego SMB na ścianie/suficie NDA-U-PSMB



Certyfikaty i homologacje

Parametry środowiskowe

Mgła solna	IEC60068-2-52
Wibracje	NEMA TS2
Wstrząsy	IEC 60068-2-27
Odporności na uderzenia	IK10

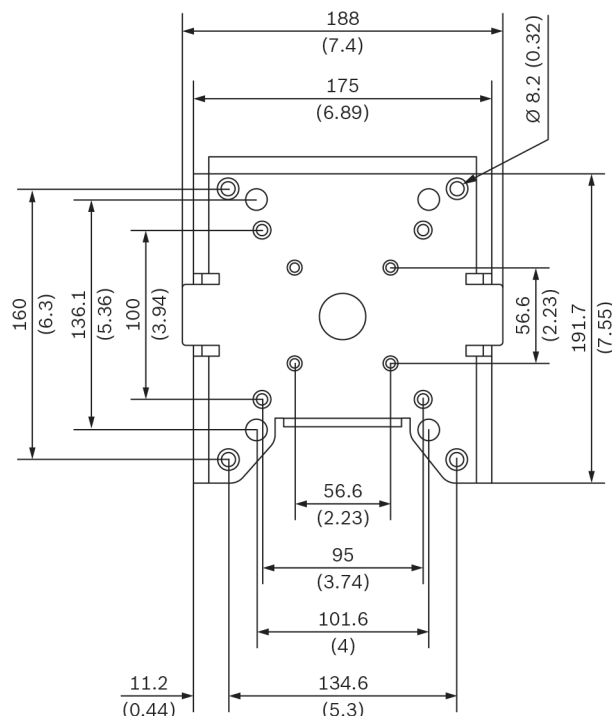
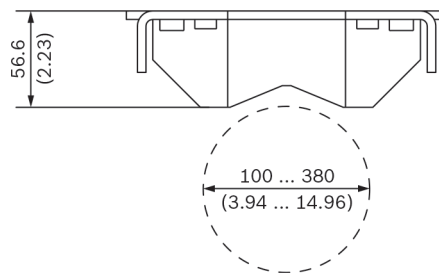
Zawartość zestawu

Liczba	Element
1	Duży adapter do montażu na słupie
4	Wkręt z łbem sześciokątnym 3/8 cala – 16 x 1,75 cala
4	Podkładka 3/8 cala
4	Wkręt z łbem sześciokątnym M6 x 30 mm
4	Podkładka M6
4	Podkładka sprężysta M6
2	Taśma, ze stali nierdzewnej, dł. 5 stóp
2	Klamra
1	Skrócona instrukcja instalacji

Parametry techniczne

Parametry mechaniczne

Wymiary (szer. x wys. x gł.)	188 x 192 x 57 mm
Waga	638 g
Standardowy kolor	Biały (RAL 9003)
Materiał	Stop aluminium



Wymiary w mm

Informacje do zamówień

NDA-U-PMAL Adapter do montażu na słupie, duży

Uniwersalny adapter do montażu na słupie, biały; duży
Numer zamówienia **NDA-U-PMAL**

Akcesoria**NDA-U-PA0 Obudowa syst. nadzoru 24VAC**

Obudowa, wejście 24 VAC, wyjście 24 VAC, IP66
Numer zamówienia **NDA-U-PA0**

NDA-U-PA1 Obudowa syst. nadzoru 120VAC

Obudowa, wejście 120 VAC, wyjście 24 VAC, IP66
Numer zamówienia **NDA-U-PA1**

NDA-U-PA2 Obudowa syst. nadzoru 230VAC

Obudowa, wejście 230 VAC, wyjście 24 VAC, IP66
Numer zamówienia **NDA-U-PA2**

NDA-U-PSMB Puszka do mont. podw. na ścianie/suficie

Puszka do montażu powierzchniowego (SMB) do montażu ściennego lub do montażu na rurze.

Numer zamówienia **NDA-U-PSMB**

NDA-U-WMP Płyta do montażu ściennego

Podstawa do uniwersalnego uchwytu do montażu na ścianie, montażu narożnego i do montażu na słupie, biały, IP66

Numer zamówienia **NDA-U-WMP**

NDA-U-WMT Uchwyt do montażu podw. na ścianie

Uniwersalny uchwyt do montażu kamer kopułkowych na ścianie, biały

Numer zamówienia **NDA-U-WMT**

Reprezentowane przez:

Europe, Middle East, Africa:
Bosch Security Systems B.V.
P.O. Box 80002
5600 JB Eindhoven, The Netherlands
Phone: + 31 40 2577 284
emea.securitysystems@bosch.com
emea.boschsecurity.com

Germany:
Bosch Sicherheitssysteme GmbH
Robert-Bosch-Ring 5
85630 Grasbrunn
Germany
www.boschsecurity.com