

Cabinet di sorveglianza

NDA-U-PA0 | NDA-U-PA1 | NDA-U-PA2



BOSCH

it Guida all'installazione

Sommaro

1	Istruzioni importanti per la sicurezza	4
1.1	Norme di sicurezza	4
1.2	Istruzioni importanti per la sicurezza	4
1.3	Informazioni importanti	6
1.4	Certificazione UL	7
1.5	Informazioni Bosch	7
2	Disimballaggio	8
2.1	Elenco dei componenti	8
2.2	Accessori opzionali per il montaggio	8
2.3	Descrizione	8
2.4	Utensili necessari	8
3	Installazione del cabinet di sorveglianza	10
3.1	Verifiche preliminari all'installazione	10
3.2	Montaggio del cabinet di sorveglianza	11
3.3	Instradamento dei cavi e collegamento dei connettori	11
3.4	Instradamento dell'alimentazione tramite unità intermedia	14
3.5	Installazione della porta	18
3.6	Fissaggio della staffa per montaggio a tubo pendente o pendente a parete	19
3.7	Come effettuare i collegamenti nell'unità	19
4	Collegamenti video, di controllo, di allarme e relè	20
4.1	Utilizzo del convertitore di supporti Ethernet a fibra ottica per trasmissioni video e di controllo	20

1 Istruzioni importanti per la sicurezza

Leggere, seguire e conservare tutte le seguenti istruzioni per la sicurezza. Osservare tutte le avvertenze riportate sull'unità e nelle istruzioni operative prima dell'uso.

1.1 Norme di sicurezza



Pericolo!

Alto rischio: questo simbolo indica una situazione di pericolo imminente, ad esempio "Tensione pericolosa", all'interno del prodotto.

La mancata osservanza di quanto indicato in questo simbolo potrebbe causare scosse elettriche, gravi lesioni fisiche o danni letali.



Avvertenza!

Rischio medio: indica una situazione potenzialmente pericolosa.

La mancata osservanza di quanto indicato in questo simbolo potrebbe causare lesioni di lieve o media entità.



Attenzione!

Rischio basso: indica una situazione potenzialmente pericolosa.

La mancata osservanza di quanto indicato in questo simbolo potrebbe causare danni a cose o danneggiare l'unità.



Notifica!

Questo simbolo indica informazioni o politiche aziendali correlate in modo diretto o indiretto alla sicurezza del personale o alla protezione delle proprietà.

1.2 Istruzioni importanti per la sicurezza

Leggere, seguire e conservare per riferimento futuro le seguenti istruzioni sulla sicurezza. Seguire tutte le avvertenze riportate sull'unità e nelle istruzioni operative prima di utilizzare l'unità.

1. **Pulizia** - Scollegare l'unità dalla presa prima di eseguire le operazioni di pulizia. Attenersi a tutte le istruzioni fornite con l'unità. In genere è sufficiente un panno asciutto per la pulizia, tuttavia è anche possibile utilizzare un panno privo di lanugine e leggermente inumidito o una pelle di daino. Non utilizzare detergenti liquidi o spray.
2. **Acqua** - Non utilizzare l'unità in prossimità d'acqua, ad esempio vicino a una vasca, una bacinella, un lavandino, un cesto della biancheria, in uno scantinato umido, presso una piscina, in un'installazione esterna o in una qualsiasi area classificata come ambiente umido. Per ridurre il rischio d'incendio o scosse elettriche, non esporre l'unità a pioggia o umidità.
3. **Introduzione di oggetti e liquidi** - Non introdurre mai oggetti di alcun tipo nell'unità attraverso le aperture, poiché è possibile entrare in contatto con tensioni pericolose e causare il cortocircuito con il rischio di incendi e scosse elettriche. Non versare mai liquidi di qualunque tipo sull'unità. Non poggiare sull'unità recipienti, quali vasi o tazze, contenenti liquidi.

4. **Protezione del cavo di alimentazione e della spina** - Fare in modo che la spina ed il cavo di alimentazione non vengano calpestati o schiacciati da oggetti posti sopra o contro l'uscita delle prese elettriche. Per le unità funzionanti con alimentazione a 230 VAC, 50 Hz, il cavo di alimentazione in ingresso ed in uscita deve essere conforme alle ultime versioni della pubblicazione IEC 227 o IEC 245.
5. **Scollegamento alimentazione** - L'alimentazione viene fornita alle unità ogni volta che il cavo viene collegato alla fonte di alimentazione. Il cavo di alimentazione è il dispositivo principale per lo spegnimento di tutte le unità.
6. **Fonti di alimentazione** - Utilizzare l'unità solo con l'alimentazione indicata sulla targhetta. Prima di procedere, assicurarsi di scollegare l'alimentazione dal cavo che si desidera installare nell'unità.
 - Per le unità funzionanti con alimentazione a batteria, consultare le istruzioni operative.
 - Per le unità con fonti di alimentazione esterne, utilizzare esclusivamente gli alimentatori consigliati o approvati.
 - Per le unità con alimentazione a corrente limitata, è necessario che l'alimentatore sia conforme alla normativa EN60950. Sostituzioni improprie possono danneggiare l'unità o causare incendi o scosse elettriche.
 - Per le unità con alimentazione a 24 VAC, la massima tensione applicabile non deve essere superiore a $\pm 10\%$ o a 28 VAC. I cavi di alimentazione devono essere conformi alle normative locali in materia di sistemi elettrici (livelli di alimentazione di Classe 2). Non effettuare la messa a terra dell'alimentazione in corrispondenza della morsettiera o dei terminali di alimentazione dell'unità.
 - Se non si è certi del tipo di alimentatore da utilizzare, contattare il proprio rivenditore o l'azienda elettrica locale.
7. **Interventi tecnici** - Non tentare di riparare l'unità personalmente. L'apertura o la rimozione delle coperture può esporre a tensioni pericolose ed altri rischi. Richiedere sempre l'intervento di personale tecnico qualificato per eventuali riparazioni.
8. **Danni che richiedono l'intervento di tecnici** - Scollegare l'unità dalla presa a muro e rivolgersi a personale tecnico qualificato quando l'apparecchiatura viene danneggiata, ad esempio:
 - danni al cavo di alimentazione o alla spina;
 - esposizione ad umidità, acqua e/o intemperie (pioggia, neve ecc.);
 - caduta di liquidi all'interno o sopra l'unità;
 - caduta di oggetti all'interno dell'unità;
 - caduta dell'unità o danni alla custodia;
 - modifica delle prestazioni dell'unità;
 - errato funzionamento dell'unità durante l'esecuzione delle istruzioni d'uso.
9. **Parti di ricambio** - Assicurarsi che il tecnico dell'assistenza abbia utilizzato pezzi di ricambio specificati dal produttore o aventi le stesse caratteristiche di quelli originali. Le sostituzioni improprie possono causare incendi, scosse elettriche o altri rischi.
10. **Controlli di sicurezza** - Al termine dell'intervento di manutenzione o riparazione dell'unità, è necessario effettuare dei controlli relativi alla sicurezza per accertare il corretto funzionamento dell'unità.
11. **Installazione** - Installare l'unità in conformità con le istruzioni del produttore e con le normative locali vigenti.
12. **Componenti ausiliari, variazioni o modifiche** - Utilizzare esclusivamente componenti ausiliari/accessori specificati dal produttore. Eventuali modifiche all'apparecchiatura non espressamente approvate da Bosch potrebbero invalidare la garanzia o, in caso di accordo di autorizzazione, il diritto dell'utente all'uso dell'unità.

1.3 Informazioni importanti

Solo per i modelli USA - La Sezione 810 del *National Electrical Code, ANSI/NFPA No.70*, fornisce informazioni relative ad un'adeguata messa a terra della struttura di montaggio e di supporto, messa a terra del cavo coassiale ad un dispersore, dimensioni dei conduttori di messa a terra, ubicazione del dispersore, collegamento agli elettrodi di messa a terra ed ai requisiti per gli elettrodi di messa a terra.



Smaltimento - Questo prodotto Bosch è stato sviluppato e fabbricato con materiali e componenti di alta qualità riciclabili e riutilizzabili. Questo simbolo indica che le apparecchiature elettroniche ed elettriche non più utilizzabili devono essere raccolte e smaltite separatamente dai rifiuti domestici. Normalmente esistono impianti di raccolta differenziata per prodotti elettronici ed elettrici non più utilizzati. Smaltire le unità in un impianto di riciclaggio compatibile con l'ambiente, in conformità alla *Direttiva Europea 2002/96/EC*.

Dichiarazione ambientale - Bosch ha una considerazione molto alta degli aspetti legati all'inquinamento ambientale. Questa unità è stata progettata nel maggiore rispetto possibile per l'ambiente.

Linee elettriche: non collocare un sistema per esterni in prossimità di linee elettriche sospese, luci elettriche, circuiti di alimentazione. Durante l'installazione di un sistema per esterni, è necessario prestare la massima attenzione al fine di evitare il contatto con tali linee o circuiti elettrici poiché ciò potrebbe avere conseguenze letali. Solo per i modelli USA: fare riferimento all'*articolo 820* del *National Electrical Code* relativo all'installazione di sistemi CATV.

SELV - Tutte le porte di ingresso/uscita sono circuiti SELV (Safety Extra Low Voltage). I circuiti SELV devono essere collegati solo ad altri circuiti SELV.

Poiché i circuiti ISDN sono considerati come circuiti di tensione rete telefonica, non collegare il circuito SELV a circuiti di tensione rete telefonica (TNV).

Messa a terra del sistema/Messa a terra di sicurezza

La messa a terra del sistema (video) è indicata dal simbolo .

La messa a terra di sicurezza (alimentazione) è indicata dal simbolo .

In alcuni paesi è necessario utilizzare la messa a terra del sistema per conformarsi agli standard di sicurezza o alle pratiche di installazione. Bosch **non** consiglia di collegare la messa a terra del sistema ad una messa a terra di sicurezza laddove ciò non sia espressamente richiesto. Tuttavia, se si collegano la messa a terra del sistema e la messa a terra di sicurezza ed i circuiti di messa a terra causano interferenze al segnale video, usare un trasformatore di isolamento (acquistabile a parte presso Bosch).



Attenzione!

Il collegamento della messa a terra del sistema alla messa a terra di sicurezza può generare circuiti di messa a terra dannosi per il sistema TVCC.

1.4 Certificazione UL

Esclusione di responsabilità

Underwriter Laboratories Inc. ("UL") non ha collaudato le prestazioni o l'affidabilità degli aspetti relativi alla sicurezza o alla segnalazione di questo prodotto. UL ha collaudato solo i rischi di incendio, urto e/o incidente, come stabilito dai propri *Standard(s) for Safety for Closed Circuit Television Equipment, UL 2044*. La certificazione UL non riguarda le prestazioni o l'affidabilità degli aspetti relativi alla sicurezza o alla segnalazione di questo prodotto. UL NON RILASCIA ALCUNA GARANZIA O CERTIFICAZIONE RIGUARDANTE LE PRESTAZIONI O L'AFFIDABILITÀ DEGLI ASPETTI RELATIVI ALLA SICUREZZA O ALLA SEGNALAZIONE DI QUESTO PRODOTTO.

Esclusione di responsabilità

Underwriter Laboratories Inc. ("UL") non ha collaudato le prestazioni o l'affidabilità degli aspetti relativi alla sicurezza o alla segnalazione di questo prodotto. UL ha collaudato solo i rischi di incendio, urto e/o incidente, come stabilito dai propri *Standard(s) for Safety for Information Technology Equipment, UL 60950-1*. La certificazione UL non riguarda le prestazioni o l'affidabilità degli aspetti relativi alla sicurezza o alla segnalazione di questo prodotto. UL NON RILASCIA ALCUNA GARANZIA O CERTIFICAZIONE RIGUARDANTE LE PRESTAZIONI O L'AFFIDABILITÀ DEGLI ASPETTI RELATIVI ALLA SICUREZZA O ALLA SEGNALAZIONE DI QUESTO PRODOTTO.

1.5 Informazioni Bosch

Perdita del segnale video

La perdita del segnale video è una caratteristica delle registrazioni video digitali, pertanto Bosch Security Systems non è responsabile di eventuali danni dovuti alla mancanza di informazioni video. Per ridurre il rischio di perdita di informazioni digitali, Bosch Security Systems consiglia di utilizzare sistemi di registrazione multipli ridondanti ed una procedura di backup di tutte le informazioni analogiche e digitali.

Copyright

Questo manuale è proprietà intellettuale di Bosch Security Systems ed è protetto da copyright. Tutti i diritti riservati.

Marchi

Tutti i nomi dei prodotti hardware e software utilizzati nel presente documento sono marchi registrati e devono essere trattati come tali.

Nota:

Questo manuale è stato redatto con estrema attenzione e le informazioni in esso contenute sono state verificate scrupolosamente. Al momento della stampa, il testo risulta completo e corretto. Come conseguenza dei continui aggiornamenti dei prodotti, il contenuto della guida dell'utente è soggetto a modifica senza alcun preavviso. Bosch Security Systems declina ogni responsabilità per danni, diretti o indiretti, derivanti da errori, incompletezza o discrepanze tra la guida dell'utente ed il prodotto descritto.

Ulteriori informazioni

Per ulteriori informazioni, rivolgersi al rappresentante Bosch Security Systems più vicino o visitare il sito Web www.boschsecurity.it

2 Disimballaggio

- Disimballare e maneggiare l'apparecchiatura con cautela. Controllare che nella parte esterna della confezione non siano presenti danni visibili. Se un articolo ha subito danni durante il trasporto, segnalare immediatamente il problema al corriere.
- Verificare che siano presenti tutti i componenti indicati nell'elenco fornito di seguito. Se uno dei componenti risultasse mancante, contattare il rappresentante di vendita o l'assistenza clienti di Bosch Security Systems.
- Se uno dei componenti risulta danneggiato, non utilizzare il prodotto. In caso di prodotti danneggiati, contattare Bosch Security Systems.
- La scatola d'imballaggio originale è il contenitore più sicuro per il trasporto dell'unità e deve essere riutilizzata in caso di restituzione della stessa all'assistenza. Conservarla per eventuali usi successivi.

2.1 Elenco dei componenti

Il seguente elenco riporta i componenti forniti in dotazione in questo pacchetto per il montaggio.

Descrizione	Codice prodotto
Cabinet di sorveglianza senza trasformatore (24 VAC)	NDA-U-PA0
Cabinet di sorveglianza con trasformatore da 120 VAC	NDA-U-PA1
Cabinet di sorveglianza con trasformatore da 230 VAC	NDA-U-PA2

2.2 Accessori opzionali per il montaggio

Questa tabella mostra i componenti opzionali che potrebbe essere necessari per il collegamento del cabinet di sorveglianza a una parete, ad un angolo o un palo.

Opzioni di montaggio	Codice prodotto
Staffa per montaggio pendente a parete	NDA-U-WMT
Adattatore per installazione angolare	NDA-U-CMT
Adattatore da palo di grandi dimensioni	NDA-U-PMAL
Kit convertitore di supporti Ethernet a fibra ottica	VG4-SFPSCKT

2.3 Descrizione

Il presente capitolo descrive l'installazione di un cabinet di sorveglianza su una parete, ad un angolo o su un palo. Utilizzare uno degli per il corretto montaggio. Sono specificate eventuali variazioni nelle procedure di installazione.

Nell'unità vengono utilizzati solo i collegamenti per l'alimentazione. È possibile collegare tutti gli altri cavi direttamente ai connettori sui cavi. L'unità è una scatola di sicurezza, robusta e a tenuta stagna in cui è possibile effettuare i collegamenti.

Nota: potrebbe essere necessario acquistare accessori di montaggio aggiuntivi per applicazioni di montaggio ad angolo e su palo. Consultare .

2.4 Utensili necessari

- Chiave maschio esagonale da 5 mm (in dotazione)
- Cacciavite di piccole dimensioni a lama piatta da 2,5 mm (0,1")

- Cacciavite Phillips n. 2
- Chiave a bussola e bussola da 9/16"
- Strumento di legatura (Bosch P/N TC9311PM3T), per l'installazione su palo (asta)
- Connettore condotti NPS ad angolo retto da 20 mm (3/4"), per l'installazione su palo (asta) con un VG4-ARM-WPLATE

3 Installazione del cabinet di sorveglianza

3.1 Verifiche preliminari all'installazione

1. Assicurarsi di disporre della telecamera e degli accessori corretti per l'installazione nel proprio ambiente.
2. Determinare la posizione e la distanza dell'unità in base alla tensione e al consumo di corrente. Preparare i cavi e i collegamenti necessari al collegamento della telecamera.
3. È possibile instradare l'alimentazione principale tramite un'unità intermedia (tipo PA1 o PA2) prima di collegare l'alimentazione ad un'unità di tipo PA0. Fare riferimento a Specifiche relative a cavi e conduttori per le informazioni sul cablaggio e le distanze. Vedere anche *Instradamento dell'alimentazione tramite unità intermedia, pagina 14*.
4. Utilizzare solo pressacavi a tenuta stagna certificati UL per assicurarsi che l'acqua non penetri nell'unità. Utilizzare condotti e raccordi a tenuta stagna per la conformità agli standard NEMA 4.

**Attenzione!**

Preferire una struttura di montaggio rigida per evitare eccessive vibrazioni della telecamera.

**Avvertenza!**

Far scorrere separatamente i cavi di alimentazione e di ingresso/uscita all'interno di condotti di metallo messi a terra in modo permanente.

**Avvertenza!**

Installare i cavi di interconnessione esterni in conformità alla normativa NEC, ANSI/NFPA70 (per le applicazioni US) e Canadian Electrical Code, Parte I, CSA C22.1 (per le applicazioni CAN) ed alla normativa locale vigente negli altri Paesi.

L'impianto dell'edificio deve necessariamente disporre di un sistema di protezione del circuito derivato con interruttore omologato da 20 A, a 2 poli, o di fusibili con la tensione nominale della derivazione. È necessario integrare un dispositivo di disconnessione a 2 poli facilmente accessibile con contatti ad una distanza di almeno 3 mm.

3.2 Montaggio del cabinet di sorveglianza

Prima di installare l'unità, decidere se instradare i cavi attraverso i fori nella parte inferiore o sul retro dell'unità. Se si scelgono i fori nella parte posteriore, spostare i 2 tappi sui fori nella parte inferiore prima di installare l'unità.

Utilizzare raccordi NPS da 20 mm (3/4") per i fori posti nella parte inferiore e posteriore dell'unità. Utilizzare raccordi NPS da 15 mm (1/2") per i fori laterali.

1. Utilizzare il modello di montaggio a parete in dotazione con l'unità per individuare i 4 fori di montaggio per l'unità.
2. Praticare 4 fori per i tasselli di montaggio. Per le installazioni esterne, utilizzare un sigillante impermeabile attorno a ciascun foro sulla superficie di montaggio.



Avvertenza!

Si consiglia di impostare un diametro del traversino compreso tra 6,4 mm (1/4") e 8 mm (5/16") per garantire una resistenza di estrazione di 120 kg. Il materiale per il montaggio deve essere in grado resistere a questa forza di estrazione. Ad esempio, almeno 19 mm (3/4") per il legno compensato.

3. Inserire l'unità nella relativa copertura.
4. Installare l'unità sulla superficie di montaggio.
5.
 - Per l'installazione a parete: utilizzare 4 traversini in acciaio inossidabile anticorrosione (non in dotazione). Procedere come indicato al punto 7.
 - Per l'installazione angolare: montare l'adattatore per installazione angolare sulla parete ad angolo con i 4 traversini (non in dotazione). Procedere come indicato al punto 6.
 - Per l'installazione su palo: le fascette metalliche incluse con l'adattatore per il montaggio su palo si adattano ad un'asta dal diametro compreso tra 100 e 380 mm. Per un'installazione su palo o su asta, utilizzare uno strumento di legatura (non in dotazione). Attenersi alle istruzioni fornite con lo strumento di legatura al fine di fissare saldamente l'adattatore per montaggio su palo al palo stesso. Contattare il rappresentante vendite di Bosch per ordinare lo strumento di legatura P/N TC9311PM3T.
6. Montare l'unità all'adattatore per l'installazione angolare o all'adattatore per il montaggio su palo con i 4 bulloni (3/8 x 1-3/4 pollici) e suddividere le rondelle di sicurezza (in dotazione).
7. Collegare i raccordi NPS per tubo a tenuta stagna da 20 mm (3/4") (non in dotazione) ai fori inferiori o posteriori dell'unità per l'instradamento dei cavi di alimentazione, video e di controllo.

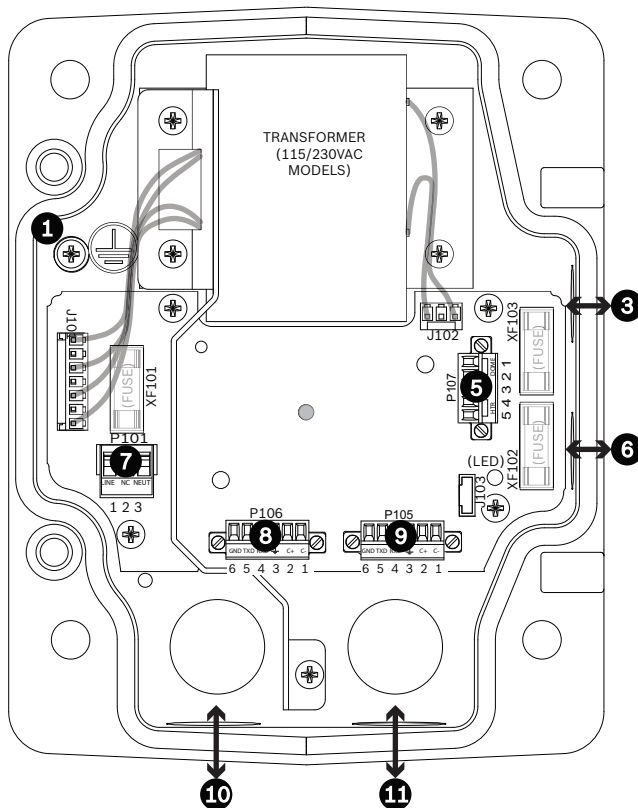
3.3 Instradamento dei cavi e collegamento dei connettori

Come effettuare i collegamenti

Fare riferimento all'illustrazione per i numeri.

1. Instradare tutti i cavi video, di controllo e di allarme attraverso il raccordo per condotti sul lato destro dell'unità (11).
2. Instradare i cavi di alimentazione attraverso il raccordo per condotti sul lato sinistro dell'unità (10).

3. Tagliare e chiudere i cavi di terra e di alimentazione ad una lunghezza sufficiente per il raggiungimento dei connettori nell'unità ed evitare che vengano compressi o che ostacolino la chiusura della porta. Per le posizioni del connettore, fare riferimento all'immagine riportata sopra.
4. Collegare la presa di alimentazione a 3 pin, in dotazione, ai cavi di alimentazione in ingresso. Per i collegamenti dei cavi, fare riferimento al connettore P101.
5. Collegare una spina RJ45 al cavo Ethernet in entrata.



Panoramica dei collegamenti nell'unità

1	Vite di messa a terra	7	Connettore P101; ingresso alimentazione (120 VAC/220 VAC)
2	Non utilizzato	8	Connettore P106; non utilizzato
3	Ingresso/uscita; raccordo NPS da 15 mm (1/2")	9	Connettore P105; non utilizzato
4	Connettore Ethernet	10	Raccordo per condotti sinistro. Utilizzato per cavi di alimentazione Raccordo NPS da 20 mm (3/4")
5	Connettore P107; 24 VAC alla telecamera	11	Raccordo per condotti destro. Uso di cavi video, di controllo e di allarme; raccordo NPS da 20 mm (3/4")
6	Ingresso/uscita; raccordo NPS da 15 mm (1/2")		

Specifiche dei fusibili			
Volt	Rete XF101	Telecamera XF102	Riscaldatore XF103
24 V	T 5 A	T 2 A	T 3,15 A
115 V	T 1,6 A	T 2 A	T 3,15 A
230 V	T 0,8 A	T 2 A	T 3,15 A

**Avvertenza!**

La sostituzione dei fusibili deve essere eseguita esclusivamente da personale tecnico qualificato. Sostituire con fusibili dello stesso tipo.

Specifiche dei fusibili			
Volt	Rete XF101	Telecamera XF102	Riscaldatore XF103
24 V	T 5 A	T 2 A	T 3,15 A
115 V	T 1,6 A	T 2 A	T 3,15 A
230 V	T 0,8 A	T 2 A	T 3,15 A

Num.	Connettore	Pin 1	Pin 2	Pin 3	Pin 4	Pin 5	Pin 6
	Messa a terra	Vite per messa a terra					
P101	Ingresso alimentazione 115/230 VAC o 24 VAC	Linea	NC	Neutro			
P106	Non utilizzato						
P107	Alimentazione da 24 VAC (Cablaggio per braccio)	Telecamera a 24 VAC	Telecamera 24 VAC	Messa a terra	Riscaldatore (24 VAC)	Riscaldatore (24 VAC)	

Tabella 3.1: Collegamenti dei cabinet di sorveglianza

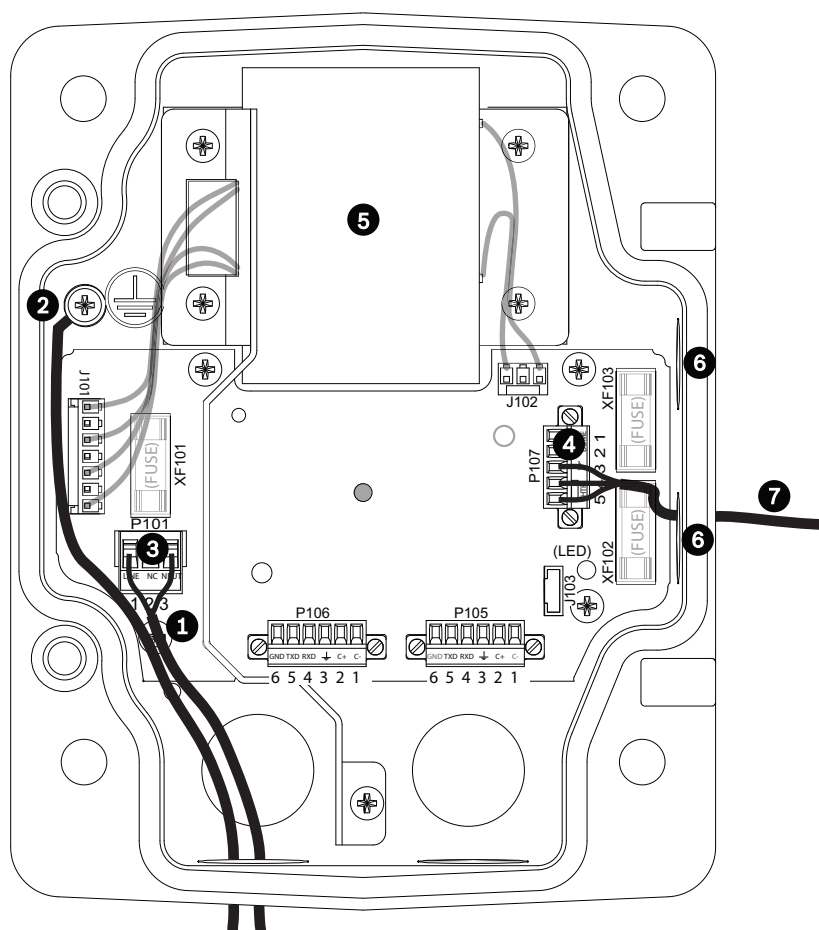
Vedere anche

- *Instradamento dei cavi e collegamento dei connettori, pagina 12*

3.4 Instradamento dell'alimentazione tramite unità intermedia

È possibile instradare l'alimentazione principale tramite un'unità intermedia (tipo PA1 o PA2) prima di collegare l'alimentazione ad un'unità di tipo PA0. Il presente capitolo descrive come effettuare i collegamenti per questa configurazione. È necessario modificare i connettori, dal momento che il connettore di uscita alimentazione a 5 pin dall'unità PA1 o PA2 non corrisponde all'ingresso alimentazione a 3 pin dell'alimentatore PA0. L'illustrazione di seguito mostra:

- Un'unità di tipo PA1 o PA2.
- Alimentazione di rete collegata al connettore P101 e alla vite di messa a terra.
- Cavo di uscita alimentazione da 24 VAC collegato ai connettori di alimentazione del riscaldatore P107.



Collegamenti dei cavi di alimentazione nell'unità NDA-U-PA1/NDA-U PA2

1	Ingresso alimentazione 120/230 VAC	5	Trasformatore
2	Cavo di messa a terra	6	Condotto ingresso/uscita per raccordo NPS da 15 mm (1/2")
3	Connettore P101	7	Uscita alimentazione 24 VAC
4	Connettore P107		

Per il corretto collegamento dell'alta tensione in ingresso e dei cavi di bassa tensione in uscita, fare riferimento a questa tabella:

Num.	Connettore	Pin 1	Pin 2	Pin 3	Pin 4	Pin 5	Pin 6
	Messa a terra	Vite per messa a terra					
P101	Ingresso alimentazione 120/230 VAC	Linea	NC	Neutro			
P107	Uscita alimentazione 24 VAC			Messa a terra	Riscaldatore (24 VAC)	Riscaldatore (24 VAC)	

Tabella 3.2: Collegamenti del cabinet di sorveglianza NDA-U-PA1/NDA-U PA2

1. Instradare i cavi da 120/230 VAC ad alta tensione attraverso il raccordo per condotti con messa a terra sul lato sinistro dell'unità. L'unità con un trasformatore è dotata di una barriera che separa l'alta tensione sul lato sinistro dalla bassa tensione sul lato destro.
2. Tagliare ed accorciare i cavi ad alta tensione da 120/230 VAC e di messa a terra ad una lunghezza sufficiente per il collegamento al terminale del connettore nella scatola, evitando tuttavia che vengano compressi o che ostacolino la chiusura della porta.
3. Collegare la presa di alimentazione a 3 pin in dotazione ai cavi di alimentazione ad alta tensione in ingresso nell'unità. Fare riferimento al connettore P101 nella tabella precedente e all'immagine seguente:

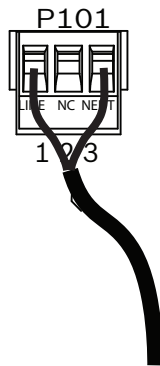


Figura 3.1: Cavi di alimentazione in ingresso da 115/230 VAC

4. Collegare il cavo di messa a terra alla relativa vite.
5. Instradare l'alimentazione a 24 VAC nell'unità PA0 collegando tre cavi al connettore di uscita alimentazione P107.

Collegare il primo cavo al connettore a 5 pin (HN: Heater Neutral, riscaldatore neutro).

Collegare il secondo cavo al connettore a 4 pin (HL: Heater Line, linea riscaldatore).

Collegare il terzo cavo al connettore a 3 pin (messa a terra).

Per questi collegamenti, fare riferimento al connettore P107 nella tabella precedente ed all'immagine di seguito:

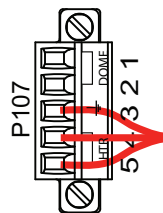


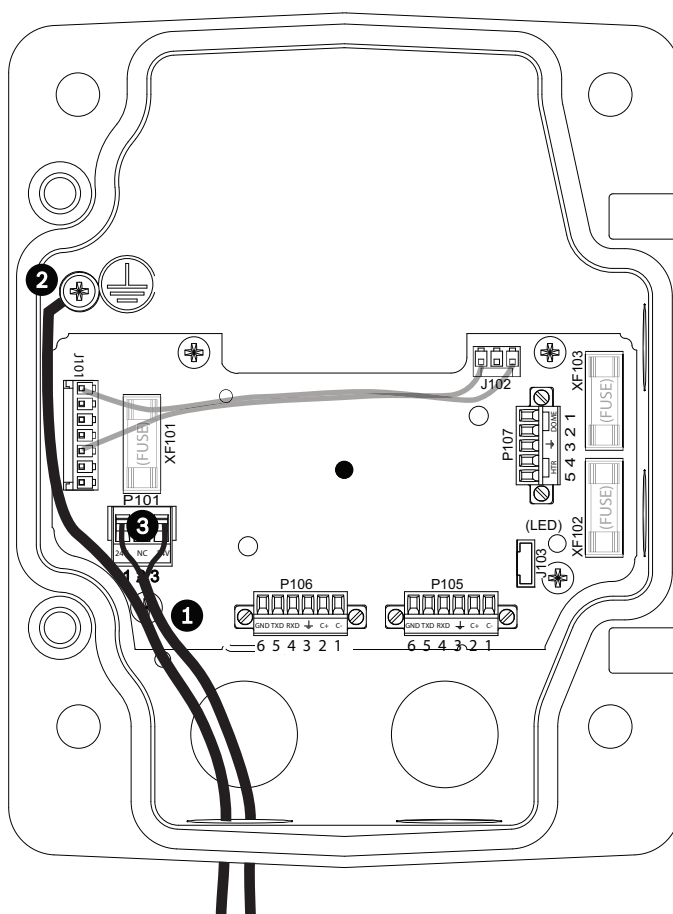
Figura 3.2: Cavi di alimentazione in uscita da 24 VAC



Avvertenza!

Accertarsi di collegare i cavi di alimentazione in uscita ai connettori del riscaldatore P107 (HN e HL). Il fusibile di alimentazione del riscaldatore (XF103) supporta un amperaggio maggiore (3,15 A) rispetto al fusibile (2 A) dell'alimentazione della telecamera (XF102).

6. Instradare i cavi di alimentazione in uscita a 24 VAC nell'unità PA0 attraverso il raccordo per condotti posto sul lato sinistro dell'unità.
7. Tagliare ed accorciare i cavi di alimentazione a 24 VAC e di messa a terra ad una lunghezza sufficiente per il collegamento al terminale del connettore nell'unità, evitando però che vengano compressi o che ostacolino la chiusura della porta.
8. Collegare la presa di alimentazione a 3 pin (in dotazione) ai cavi di alimentazione in ingresso a 24 VAC nell'unità, come illustrato di seguito.



Collegare i cavi di alimentazione da 24 VAC nell'unità NDA-U-PA0

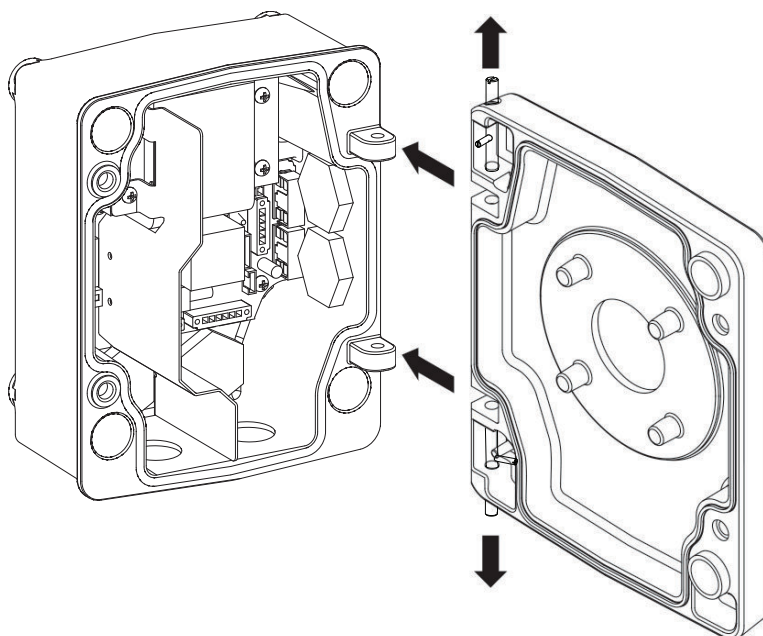
1	Cavi di alimentazione in ingresso a 24 VAC (da unità PA1 o PA2)
2	Cavo di messa a terra
3	Connettore P101

9. Per continuare l'installazione, seguire le istruzioni riportate in *Installazione della porta*, pagina 18.

Vedere anche

- *Installazione della porta, pagina 18*

3.5 Installazione della porta



Il perno a cerniera nella parte inferiore della porta dispone di un meccanismo di blocco per mantenere aperto il perno durante l'installazione del braccio sull'unità.

1. Premere il perno a cerniera nella parte inferiore verso il basso e ruotarlo dietro al meccanismo di blocco.
2. Spingere il perno a cerniera nella parte superiore verso l'alto e tenerlo premuto.



Notifica!

I perni a cerniera devono essere spinti completamente per sbloccare le cerniere della porta e prima di procedere con il passo successivo.

3. Tenere aperto il perno a cerniera superiore e allineare le cerniere superiore ed inferiore della porta ai punti di accoppiamento sull'unità. Vedere la precedente illustrazione.
4. Dopo aver allineato le cerniere, rilasciare il perno di quella superiore per fissarlo alla relativa cerniera sull'unità. Rilasciare quindi il perno della cerniera inferiore dal relativo meccanismo di blocco per bloccare la porta sull'unità.



Avvertenza!

Se i perni a cerniera della porta non sono fissati saldamente all'unità potrebbero verificarsi lesioni gravi o mortali. Prestare attenzione prima di rilasciare la porta.

3.6 Fissaggio della staffa per montaggio a tubo pendente o pendente a parete

Per collegare accessori quali una staffa per montaggio a tubo pendente o pendente a parete, consultare la documentazione fornita con l'accessorio.

**Notifica!**

L'accessorio viene fornito con una spina a tenuta stagna. Quando si collega l'accessorio alla porta, utilizzare sempre la spina per creare un passante a tenuta stagna.

3.7 Come effettuare i collegamenti nell'unità

Effettuare i collegamenti nell'unità, a seconda del modello telecamera.

1. Collegare il cavo di messa a terra alla relativa vite sulla sinistra dell'unità.
2. Collegare tutti i cavi dalla telecamera ai relativi cavi di accoppiamento nell'unità. Per i modelli in fibra ottica: collegare l'unità di controllo a 6 pin alla presa della Dome al connettore P106.
3. Collegare la presa della dome a 5 pin, da 24 VAC al connettore P107 al colore corrispondente sul lato destro dell'unità.
4. Collegare la presa di ingresso dell'alimentazione a 3 pin al relativo connettore di accoppiamento P101 sul lato sinistro dell'unità.
5. Collegare la fascetta di messa a terra del braccio pendente all'unità.
6. Dopo aver eseguito i collegamenti all'unità, far ruotare il braccio pendente per chiudere e sigillare l'unità, quindi serrare le 2 viti anticaduta a 10-12 N-m (90-105 pollici/libbra).
7. Per continuare la procedura di installazione, fare riferimento alla sezione Montaggio e fissaggio del pendente al braccio.

**Notifica!**

Verificare di aver serrato le viti a 10-12 N-m (90-105 pollici/libbra) per assicurarsi che l'unità sia a tenuta stagna.

4 Collegamenti video, di controllo, di allarme e relè

4.1 Utilizzo del convertitore di supporti Ethernet a fibra ottica per trasmissioni video e di controllo

I moduli SFP (Small Form-factor Pluggable) sono disponibili come modelli MMF (fibra multimodale) o SMF (fibra monomodale) con un connettore SC singolo o a due fibre con un connettore LC. Fare riferimento alla *Guida all'installazione del convertitore di supporti in fibra ottica VG4-SFPSCKT*.

Convertitore di supporti Ethernet	
Interfaccia dati	Ethernet
Velocità dati	10/100 Mbps Conformità a IEEE 802.3 Porta elettrica Full Duplex o Half Duplex Porta ottica Full Duplex
Tipo di fibra, MMF	MMF 50/125 µm. Per fibre da 50/125 µm, sottrarre 4 dB dal valore specificato per il budget ottico. Deve corrispondere o superare lo standard per le fibre ITU-T G.651.
Tipo di fibra, SMF	SMF 8–10/125 µm. Deve corrispondere o superare lo standard per le fibre ITU-T G.652.
Distanza massima	60 km (37,3 miglia)
Componenti richiesti	Ricevitore convertitore di supporti (CNFE2MC/IN) all'estremità dell'unità di controllo del sistema
Connessione terminale	LC duplex o SC singolo

Bosch Security Systems B.V.

Torenallee 49

5617 BA Eindhoven

Netherlands

www.boschsecurity.com

© Bosch Security Systems B.V., 2017