

NDA-U-PA2 Gabinete de vigilância 230VAC

www.boschsecurity.com.br



BOSCH

Tecnologia para a vida



- ▶ Solução completa de fonte de alimentação e conectividade apropriada para uso externo
- ▶ Entrada de 230 VCA com 24 VCA/100 W de saída de energia
- ▶ Proteção interna contra surtos para aumentar a confiabilidade do sistema
- ▶ Integra-se perfeitamente com o suporte da câmera eliminando a necessidade de uma caixa de junção separada
- ▶ Design modular para instalação fácil e rápida

Os suportes e acessórios para montagem de câmera modulares são uma família de suportes para montagem, adaptadores de montagem, placas de interface suspensas e gabinetes de vigilância que podem ser usados com uma ampla variedade de câmeras Bosch. Os acessórios são fáceis de instalar e podem ser combinados para simplificar a instalação em diversos locais enquanto mantêm as mesmas características de sua aparência.

Funções

Os gabinetes de vigilância da Bosch são projetados para atender às exigências de segurança de energia e eletricidade para câmeras usadas em aplicações de segurança externas. Os gabinetes de vigilância fornecem uma fonte de alimentação para situações sem PoE.

O NDA-U-PA2 inclui um transformador com saída de 230 VCA e entrada de 24 VCA para alimentar as câmeras com energia nominal de até 100 W com proteção contra surtos.

Kits de fibra óptica

O kit de fibra óptica VG4-SFPSCKT é um módulo conversor de mídia exclusivo para uso em gabinetes de vigilância. Este conversor de mídia é projetado para

aceitar uma ampla gama de módulos Small Form-factor Pluggable (SFP) de 10/100 Mbps para uso com fibra multimodo ou modo simples com conectores LC ou SC. O módulo conversor de mídia e o módulo SFP podem ser instalados diretamente no gabinete de vigilância para fornecer uma solução de fibra óptica integrada.

Combinações de acessórios universais

Este acessório vem pronto para a instalação na parede ou no teto. Para adaptá-lo para a instalação em um poste ou canto, os acessórios a seguir devem ser usados:

- Adaptador grande para montagem em poste NDA-U-PMAL
- Adaptador de suporte para montagem em canto NDA-U-CMT

Este acessório permite instalação fácil e direta dos seguintes suportes:

- Suporte para montagem em parede suspenso NDA-U-WMT
- Suporte para montagem em teto suspenso NDA-U-PMT

Certificados e aprovações

Ambiental

Névoa salina	IEC60068-2-52
Impacto	IK10
Proteção contra infiltração	IP66
Vibração	NEMA TS2
Choque	NEMA TS2

Região Conformidade normativa/marcas de qualidade

Europa	CE	NDA-U-PAx
EUA	UL	NDA-U-PAx

Peças incluídas

Quantidade	Componente
1	Gabinete de vigilância de 230 VCA
1	Guia de Instalação Rápida
1	Manual de segurança
1	Documento EAC

Especificações técnicas

Mecânico

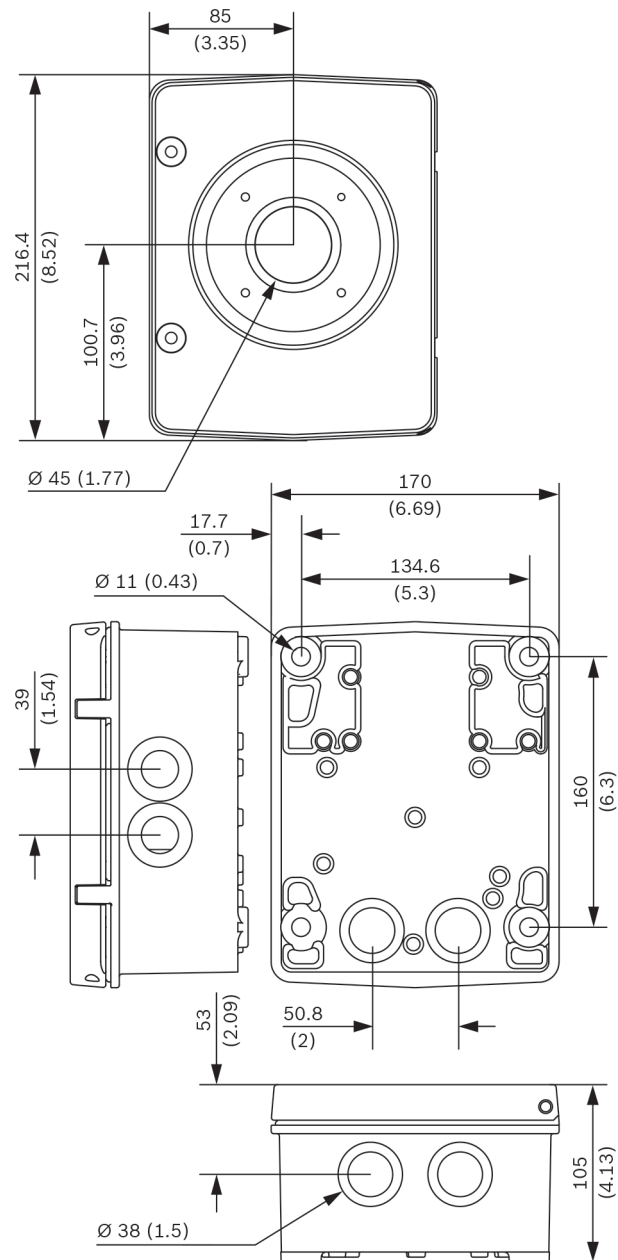
Dimensões (L x A x P)	170 mm x 216,4 mm x 105 mm (6,69 pol x 8,52 pol x 4,13 pol)
Peso	3773 g (8,32 lb)
Cor padrão	Branco (RAL 9003)
Material de construção	Liga de alumínio

Elétrico

Proteção contra surtos na saída de alimentação	Corrente máxima de 21,4 A, potência máxima de 1500 W (10/1000 µs)
Entrada	230 VCA, 50/60 Hz
Classificação de saída	24 V @ 96 VA
Fusíveis de entrada	0,8 A
Fusíveis de saída	2,0 A (câmera), 3,15 A (aquecedor)

Ambiental

Temperatura de operação	-60°C a 55°C (-76°F a 131°F)
Umidade	de 0 a 100%, condensação



Dimensões em mm (pol)

Informações sobre pedidos

NDA-U-PA2 Gabinete de vigilância 230VAC

Gabinete de vigilância, entrada de 230 VCA, saída de 24 VCA, IP66
Número do pedido **NDA-U-PA2**

Acessórios

NDA-U-WMT Placa de montagem suspensa

Suporte universal para montagem em parede para câmeras dome, branco

Número do pedido **NDA-U-WMT**

NDA-U-CMT Adaptador de montagem de canto

Suporte universal para montagem em canto, branco

Número do pedido **NDA-U-CMT**

NDA-U-PMAL Adaptador de montagem de haste grande

Adaptador universal de suporte para montagem em poste, branco; grande

Número do pedido **NDA-U-PMAL**

NDA-U-PMT Montagem de tubo suspenso, 31cm

Suporte universal para montagem em tubo para câmeras dome, 31 cm, branco

Número do pedido **NDA-U-PMT**

SFP-2 Módulo de fibra, multimodo, 1310nm, 2LC

Módulo de fibra ótica SFP, 2 km (1,2 milha), 2 conectores LC.

Multimodo

1310 nm

Número do pedido **SFP-2**

SFP-3 Módulo de fibra, único modo, 1310nm, 2LC

Módulo de fibra ótica SFP, 20 km (12,4 milhas), 2 conectores LC.

Modo único

1310 nm

Número do pedido **SFP-3**

SFP-25 Módulo de fibra, 1310/1550nm, 1SC

Módulo de fibra ótica SFP, 2 km (1,2 milha), 1 conector SC

Multimodo

1310/1550 nm

Número do pedido **SFP-25**

SFP-26 Módulo de fibra, 1550/1310nm, 1SC

Módulo de fibra ótica SFP, 2 km (1,2 milha), 1 conector SC

Multimodo

1550/1310 nm

Número do pedido **SFP-26**

Representado por:

North America:
Bosch Security Systems, Inc.
130 Perinton Parkway
Fairport, New York, 14450, USA
Phone: +1 800 289 0096
Fax: +1 585 223 9180
onlinehelp@us.bosch.com
www.boschsecurity.us

Latin America and Caribbean:
Robert Bosch Ltda
Security Systems Division
Via Anhanguera, Km 98
CEP 13065-900
Campinas, Sao Paulo, Brazil
Phone: +55 19 2103 2860
Fax: +55 19 2103 2862
LatAm.boschsecurity@bosch.com
la.boschsecurity.com