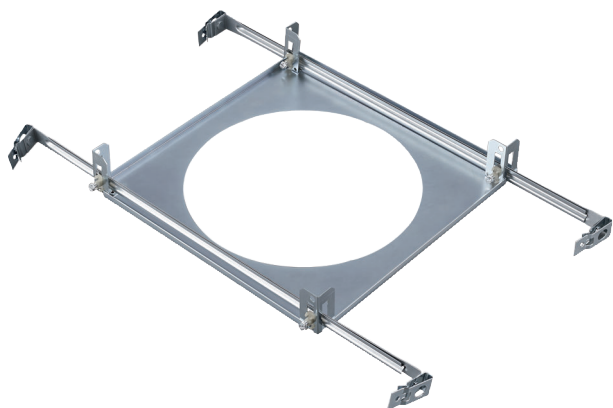


NDA-8000-SP 适用于天花板嵌入式装置的柔软天花板支撑件

www.boschsecurity.com



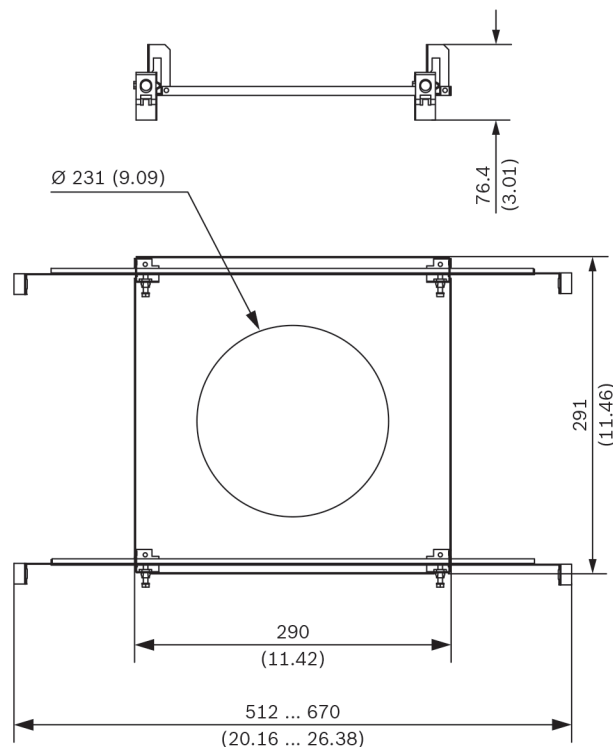
- ▶ 耐腐蚀表面处理
- ▶ 易于安装

随附部件

数量	组件
1	柔软天花板支撑套件
1	快速安装指南

技术指标

机械参数	
尺寸	参见示图
重量	721 克 (1.59 磅)
结构材料	钢质, 镀锌
安装	嵌入天花板式



尺寸 (单位: 毫米 (英寸))

订购信息

NDA-8000-SP 适用于天花板嵌入式装置的柔软天花板支撑件

适用于 FLEXIDOME IP 8000i 嵌入天花板式安装套件的柔软天花板支撑件。

订单号 **NDA-8000-SP**

供应商:

中国:
博世(上海)安保系统有限公司
上海市长宁区虹桥临空经济园区
福泉北路 333 号 203 幢 8,9 楼
邮编: 200335
电话: +86 21 2218 1111
传真: +86 21 2218 2099
<http://cn.boschsecurity.com>
服务热线: 400-8310-669
服务邮箱: security@cn.bosch.com