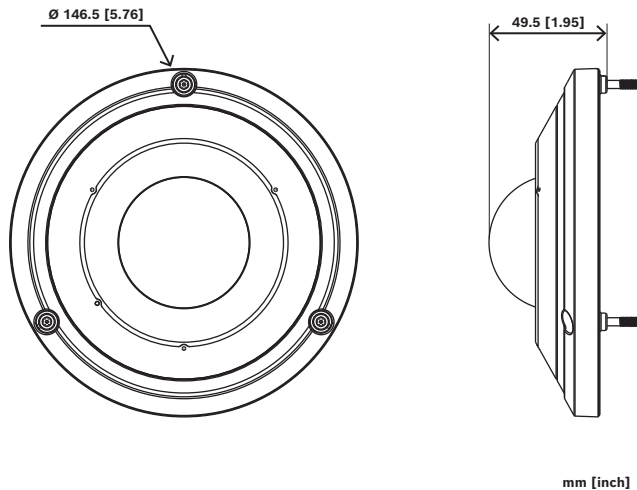


NDA-7080-IR940 更換蓋 IR940nm



如果 FLEXIDOME corner 7100i IR 因撞擊或刮擦而造成損壞，可以輕鬆更換攝影機 IR 蓋，以恢復攝影機的極佳功能。該替換部件與原始部件相同，配備 940 nm 紅外線功能，並配有保護泡以增強耐用性。由於其使用者友好的設計，更換過程快速而簡單，確保關鍵監控應用中的停機時間極小化。

安裝/設置注意事項



- ▶ 易於更換
- ▶ 耐風雨表面處理，可維持表面外觀
- ▶ 隱形紅外線照明可達 15 公尺 (50 呎)

內附零件

| 數量 | 部件 |
|----|------------|
| 1 | 940nm IR 蓋 |
| 1 | 快速安裝指南 |

技術規格

| 機械 | |
|-----------------|--------------------|
| 尺寸 (Ø x H) (mm) | 146.5 mm x 49.5 mm |
| 尺寸 (Ø x H) (in) | 5.76 in x 1.95 in |
| 重量 (g) | 274 g |
| 重量 (lb) | 0.6 lb |
| 材質 | 鋁; 塑膠 |

代表方:

台灣
 台灣羅伯特博世股份有限公司
 台北市中山區建國北路一段90號6樓
 郵編: 10491
 電話: 886-2-77342600
 傳真: 886-2-25155399
 服務郵箱:
 BTSTW.PUBLIC@tw.bosch.com
 www.boschsecurity.com

NDA-7080-IR940 更換蓋 IR940nm

訂購資訊

NDA-7080-IR940 更換蓋 IR940nm
替換蓋 IR 940nm
訂單號碼 **NDA-7080-IR940 | F.01U.406.351**

代表方:

台灣
台灣羅伯特博世股份有限公司
台北市中山區建國北路一段90號6樓
郵編: 10491
電話: 886-2-77342600
傳真: 886-2-25155399
服務郵箱:
BTSTW.PUBLIC@tw.bosch.com
www.boschsecurity.com