

NDA-7080-CBB 導線接盒箱，牆角

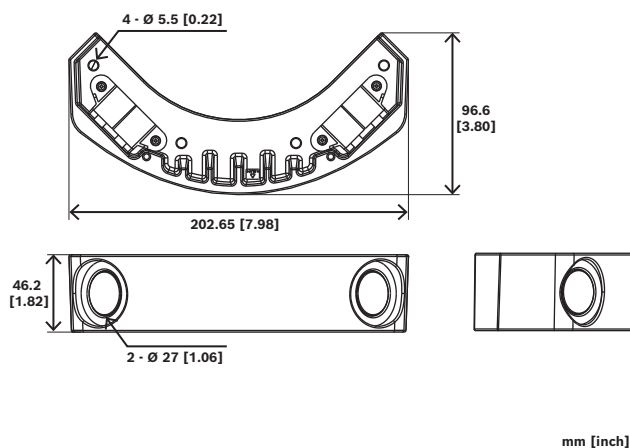


- ▶ 附加儲物箱，用於整齊的纜線管理
- ▶ 易於塗漆
- ▶ 防破壞設計
- ▶ 抗衝擊、撞擊和震動

在某些建築配置中，將纜線隱藏在牆壁和天花板內可能並不總是可行的。在此類安裝中，需要安裝到牆壁或天花板的表面。保護性電氣金屬管 (EMT) 為建築安裝中的電氣線路保護提供剛性金屬導管。

導管底盒用作保護外殼，為 FLEXIDOME corner 7100i IR 攝影機確保安全且整齊的纜線管理。它有助於透過天花板管道整齊安全地佈線，確保增強的保護和有序的安裝。

安裝/設置注意事項



內附零件

數量	部件
1	導管底盒
2	導管保護蓋
2	M4 T20 螺絲
1	快速安裝指南

技術規格

機械

尺寸 (Ø x H) (mm)	202.65 mm x 46.2 mm
尺寸 (Ø x H) (in)	7.98 in x 1.82 in
導管尺寸 Ø	上限 M25
重量 (g)	311 g
重量 (lb)	0.69 lb

代表方:

台灣
 台灣羅伯特博世股份有限公司
 台北市中山區建國北路一段90號6樓
 郵編: 10491
 電話: 886-2-77342600
 傳真: 886-2-25155399
 服務郵箱:
 BTSTW.PUBLIC@tw.bosch.com
 www.boschsecurity.com

NDA-7080-CBB 導線接盒箱, 牆角

材質	外殼: 鋁
色彩代碼	RAL 9003 信號白

訂購資訊

NDA-7080-CBB 導線接盒箱, 牆角
導管背箱, 角落
訂單號碼 **NDA-7080-CBB | F.01U.406.392**

代表方:

台灣
台灣羅伯特博世股份有限公司
台北市中山區建國北路一段90號6樓
郵編: 10491
電話: 886-2-77342600
傳真: 886-2-25155399
服務郵箱:
BTSTW.PUBLIC@tw.bosch.com
www.boschsecurity.com