

NDA-7080-CBB Kanal sırtlık kutusu, köşe

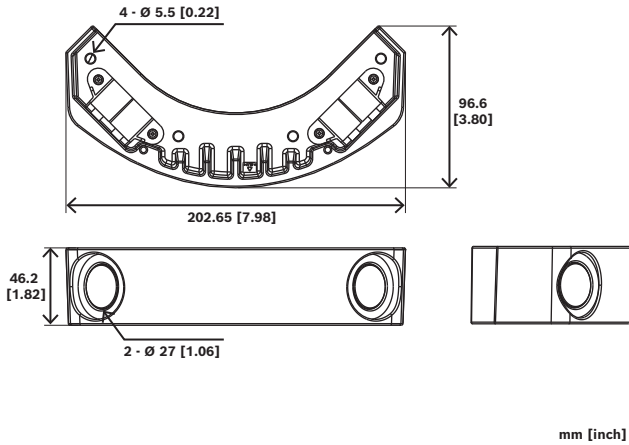


- ▶ Düzenli kablo yönetimi için eklenti saklama bölmesi
- ▶ Boyaması kolay
- ▶ Saldırılara karşı dayanıklı tasarım
- ▶ Darbelere, şoka ve titreşime karşı dayanıklı

Bazı bina yapılandırmalarında, duvarların ve tavanların içinde kabloların gizlenmesi her zaman mümkün değildir. Bu tür kurulumlarda, bir duvar veya tavanın yüzeyine montaj gerekir. Koruyucu Elektrikli Metal Koruma (EMT), bina montajlarında elektrik kablo bağlantısı koruması için metal kablo kanalı sağlar.

Kablo kanalı arka kutusu, koruyucu muhafaza görevi görerek FLEXIDOME corner 7100i IR kamerası için güvenli ve düzenli kablo yönetimi sağlar. Tavan borusunu kullanarak düzgün ve güvenli kablo yönlendirmeyi kolaylaştırıp gelişmiş koruma ve düzenli montaj sağlar.

Kurulum/yapılandırma notları



Birlikte verilen parçalar

Adet	Bileşen
1	Kablo kanalı arka kutusu
2	Kablo kanalı kapağı
2	M4 T20 vida
1	Hızlı montaj kılavuzu

Teknik özellikler

Mekanik Özellikler

Boyutlar (Ø x Y) (mm)	202.65 mm x 46.2 mm
Boyutlar (Ø x Y) (inç)	7.98 in x 1.82 in
Kablo kanalı boyutları Ø	M25 maks.
Ağırlık (g)	311 g
Ağırlık (lb)	0.69 lb
Malzeme	Muhafaza: Alüminyum
Renk kodu	RAL 9003 Parlak beyaz

Sipariş bilgileri

NDA-7080-CBB Kanal sırtlık kutusu, köşe

Kablo kanalı arka kutusu, köşe

Sipariş numarası **NDA-7080-CBB | F.01U.406.392**

Temsilci:

Europe, Middle East, Africa:

Bosch Security Systems B.V.
P.O. Box 80002
5600 JB Eindhoven, The Netherlands
Phone: + 31 40 2577 284
www.boschsecurity.com/xc/en/contact/
www.boschsecurity.com

Germany:

Bosch Sicherheitssysteme GmbH
Robert-Bosch-Ring 5
85630 Grasbrunn
Tel.: +49 (0)89 6290 0
Fax: +49 (0)89 6290 1020
de.securitysystems@bosch.com
www.boschsecurity.com