

## NDA-7040-PIP 懸吊掛架介面接合板, 158 公釐



- ▶ 可快速且輕鬆安裝的模組化設計
- ▶ 完美配合的零件, 可讓您輕鬆挑選並在現場安裝
- ▶ 耐風雨表面處理, 可維持表面外觀
- ▶ 允許攝影機安裝於牆掛架 (NDA-U-WMT) 或懸吊管件掛架 (NDA-U-PMT)

這款攝影機專用配件設計用於 Bosch 的通用配件系列。此模組化攝影機掛架和配件為一系列的掛架、安裝轉接座、懸掛介面板和監控機櫃, 這些可用於廣泛的 Bosch 攝影機。這些配件很容易安裝而且可結合使用, 以簡化多個位置的安裝, 同時維持相同的外觀和風格。

- 將螺紋密封膠帶黏至套管上, 以確保與接合板的連接處防水。

### 功能

NDA-7040-PIP 可以與 FLEXIDOME IP 6000/7000 系列一起安裝在室內和室外環境中。

它提供安全且強固的解決方案將攝影機安裝到:

- NDA-U-WMT 牆掛架
- NDA-U-PMT 懸吊管件掛架

### 監管信息

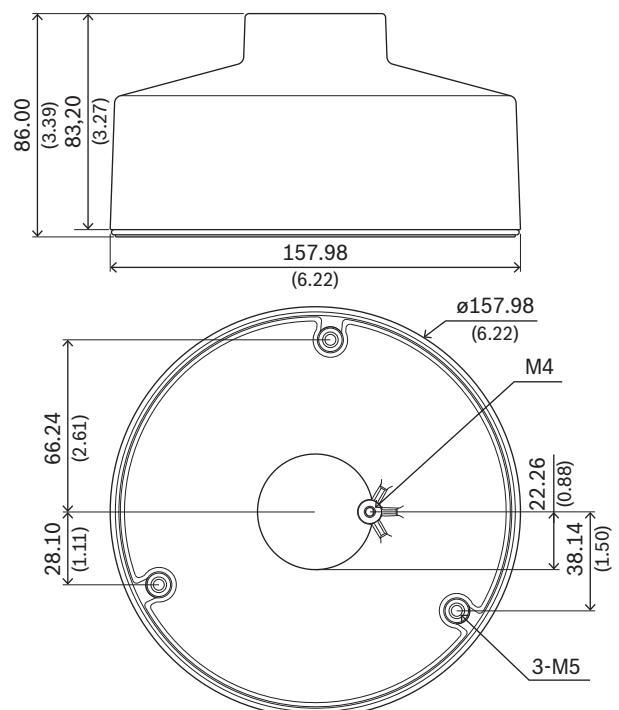
#### 環境數據

鹽霧	IEC60068-2-52
震動	NEMA TS2
衝擊	IEC60068-2-27
衝擊	IK10

### 安裝/設置注意事項

- ① **注意**  
在高濕度環境中安裝時要採取額外的預防措施。

- 確保以相同的扭矩正確鎖緊所有螺絲。



尺寸, 單位為公釐 (英吋)

### 內附零件

數量	部件
1	懸吊掛架介面接合板

數量	部件
3	M5 T25 螺絲
1	M4 T25 螺絲
1	快速安裝指南

#### 技術規格

尺寸 (Ø x H) (mm)	157.98 mm x 86 mm
尺寸 (Ø x H) (in)	6.21 in x 3.38 in
重量 (g)	220 g
重量 (lb)	0.49 lb
色彩代碼	RAL 9003 信號白
材質	鋁

#### 訂購資訊

**NDA-7040-PIP 懸吊掛架介面接合板, 158 公釐**  
適用於 FLEXIDOME IP 6000/7000 系列的懸吊掛架介面接合板  
訂單號碼 **NDA-7040-PIP | F.01U.391.128**

#### 代表方:

台灣  
台灣羅伯特博世股份有限公司  
台北市中山區建國北路一段90號6樓  
郵編: 10491  
電話: 886-2-77342600  
傳真: 886-2-25155399  
服務郵箱:  
BTSTW.PUBLIC@tw.bosch.com  
www.boschsecurity.com