

NDA-7040-PIP Piastra interfaccia pendente, 158mm



Questo accessorio specifico per la telecamera è progettato per l'uso con la linea di accessori universali Bosch.

Le staffe e gli accessori per telecamere modulari sono una serie di staffe, adattatori di montaggio, piastre interfaccia pendenti e cabinet di sorveglianza che possono essere utilizzati con una vasta gamma di telecamere Bosch. Gli accessori sono facili da installare e possono essere combinati per semplificare l'installazione in molteplici luoghi conservando aspetto e praticità.

Funzioni

L'NDA-7040-PIP può essere installata con la famiglia di prodotti FLEXIDOME IP 6000/7000, sia negli ambienti interni che in quelli esterni.

Offre una soluzione affidabile e sicura per il montaggio della telecamera a:

- NDA-U-WMT Staffa per montaggio pendente a parete
- NDA-U-PMT Staffa per installazione su tubo pendente

Informazioni normative

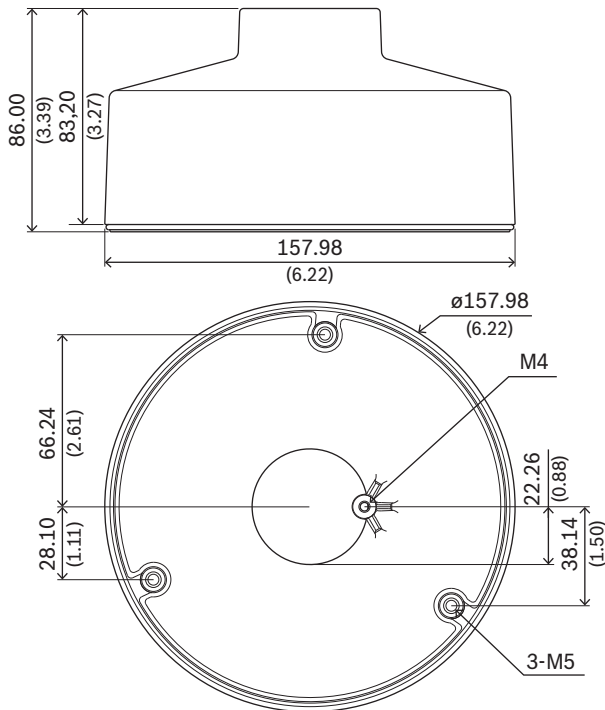
Specifiche ambientali	
Atmosfera salina	IEC60068-2-52
Vibrazione	NEMA TS2
Resistenza agli urti	IEC60068-2-27
Impatto	IK10

- ▶ Design modulare per un'installazione semplice e rapida
- ▶ Componenti perfettamente abbinati che semplificano la scelta e l'installazione
- ▶ Finitura anti-intemperie per preservare l'aspetto estetico
- ▶ Consente l'installazione della telecamera su una staffa per installazione a parete (NDA-U-WMT) o su tubo sospeso (NDA-U-PMT)

Note di installazione/configurazione

i **Avviso**
Prendere ulteriori precauzioni per le installazioni in ambienti con alto tasso di umidità.

- Assicurarsi che tutte le viti siano serrate correttamente con la stessa coppia di serraggio.
- Applicare al tubo un nastro sigillante per filettatura per garantire un collegamento a tenuta stagna alla piastra di interfaccia.



Dimensioni in mm

Componenti inclusi

Quantità	Componente
1	Piastra di interfaccia pendente
3	Vite M5 T25
1	Vite M4 T25
1	Guida di installazione rapida

Specifiche tecniche

Dimensione (Ø x H) (mm)	157.98 mm x 86 mm
Dimensione (Ø x H) (poll.)	6.21 in x 3.38 in
Peso (g)	220 g
Peso (lb)	0.49 lb
Codice colore	RAL 9003 Bianco segnale
Materiale	Alluminio

Rappresentato da:

Europe, Middle East, Africa:
 Bosch Security Systems B.V.
 P.O. Box 80002
 5600 JB Eindhoven, The Netherlands
 Phone: +31 40 2577 284
www.boschsecurity.com/xc/en/contact/
www.boschsecurity.com

Germany:
 Bosch Sicherheitssysteme GmbH
 Robert-Bosch-Ring 5
 85630 Grasbrunn
 Tel.: +49 (0)89 6290 0
 Fax: +49 (0)89 6290 1020
de.securitysystems@bosch.com
www.boschsecurity.com

Informazioni per l'ordinazione

NDA-7040-PIP Piastra interfaccia pendente, 158mm
 Piastra di interfaccia pendente per famiglie di prodotti
 FLEXIDOME IP 6000/7000
 Numero ordine **NDA-7040-PIP | F.01U.391.128**