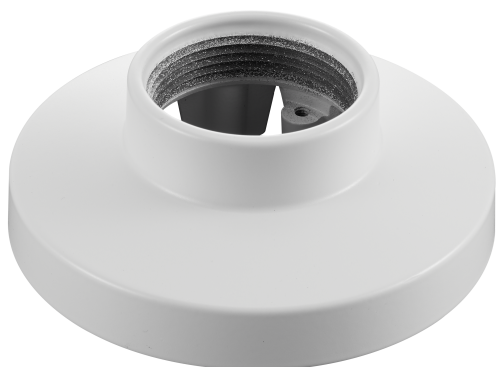


NDA-5081-PIP Placa de interface tipo pendente, 110mm



Este acessório específico da câmera foi projetado para uso com a linha de acessórios universais da Bosch.

Os suportes e os acessórios para montagem de câmera modular são uma família de suportes para montagem, adaptadores de montagem, placas de interface suspensas e gabinetes de vigilância que podem ser usados com uma ampla variedade de câmeras da Bosch. Os acessórios são fáceis de instalar e podem ser combinados para simplificar a instalação em diversos locais enquanto mantêm as mesmas características e aparência.

Funções

O NDA-5081-PIP foi projetado especialmente para uso externo com FLEXIDOME IP micro 3000i e para uso interno com a família FLEXIDOME panoramic 5100i. Fornece uma solução segura, robusta e impermeável para montar sua câmeras em:

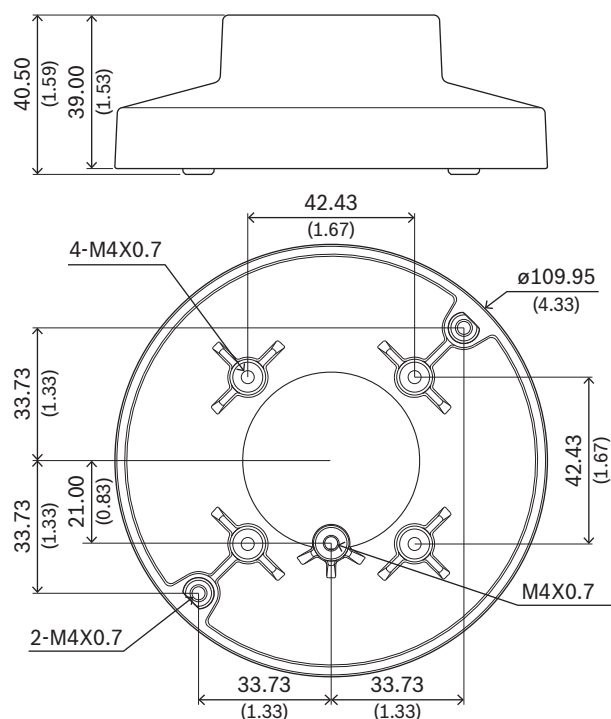
- Suporte para montagem em parede suspenso NDA-U-WMT
- Suporte para montagem em tubo suspenso NDA-U-PMT

Certificados e aprovações

Ambiental	
Névoa de sal	IEC60068-2-52
Vibração	NEMA TS2
Choque	IEC60068-2-27
Impacto	IK10

- ▶ Design modular para instalação fácil e rápida
- ▶ Peças com combinação perfeita para fácil seleção e instalação no campo
- ▶ Acabamento resistente a intempérie para manter a aparência cosmética
- ▶ Permite a instalação da sua câmera em um suporte para montagem na parede (NDA-U-WMT) ou suporte tubular suspenso (NDA-U-PMT)

Notas de instalação/configuração



Dimensões em mm (pol.)

Peças incluídas

Quantidade	Componente
1	Placa de interface suspenso

Quantidade	Componente
5	Parafuso M4 T20
1	Guia de instalação rápida

Especificações técnicas

Dimensão (Ø x A) (mm)	109.95 mm x 40.50 mm
Dimensão (Ø x A) (pol.)	4.32 in x 1.59 in
Peso (g)	220 g
Peso (lb)	0.49 lb
Código de cor	RAL 9003 Branco sinais
Material	Alumínio

Informações sobre pedidos

NDA-5081-PIP Placa de interface tipo pendente, 110mm

Placa de interface suspensa para as famílias FLEXIDOME IP micro 3000i e FLEXIDOME panoramic 5100i

Número do pedido **NDA-5081-PIP | F.01U.391.131**

Representado por:

North America:
Bosch Security Systems, LLC
130 Perinton Parkway
Fairport, New York, 14450, USA
Phone: +1 800 289 0096
Fax: +1 585 223 9180
onlinehelp@us.bosch.com
www.boschsecurity.us

Latin America and Caribbean:
Robert Bosch Ltda
Security Systems Division
Via Anhanguera, Km 98
CEP 13065-900
Campinas, Sao Paulo, Brazil
Phone: +55 19 2103 2860
Fax: +55 19 2103 2862
LatAm.boschsecurity@bosch.com
la.boschsecurity.com