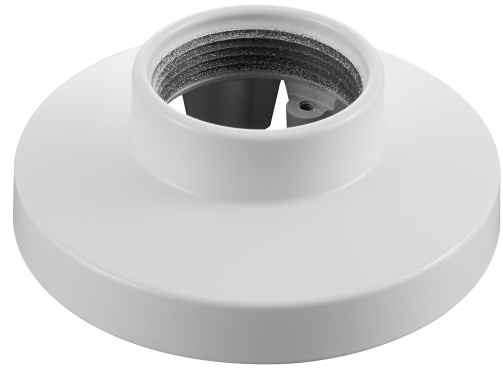
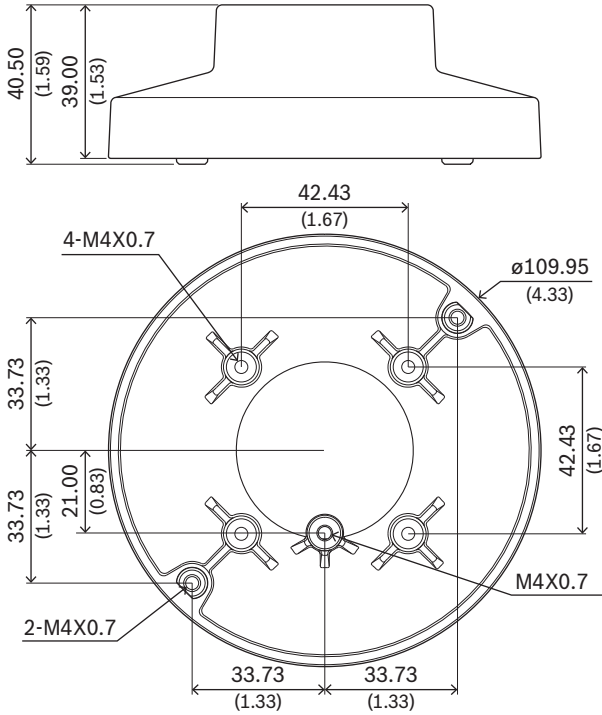


NDA-5081-PIP لوحة واجهة معلقة، 110 مم

- ◀ تصميم معياري لتمكين التركيب السهل والسريع
- ◀ مجموعة ملحقات واحدة لمجموعات كاميرات متعددة من Bosch
- ◀ تشطيبات مقاومة للطقس بهدف المحافظة على المظهر الجمالي
- ◀ يسمح بتركيب الكاميرا على حامل التركيب الحائطي (NDA-U-WMT) أو حامل التركيب الأنبوبي المتدلي (NDA-U-PMT)



التثبيت/التكوين



الأبعاد بالمليمتر (بوصة)

القطع المضمنة

المكون	الكمية
لوحة واجهة متدلية	1
مسمار M4 T20	5

تم تصميم هذا الملحق الخاص بالكاميرا لاستخدامه مع مجموعة ملحقات Bosch العالمية. عوامل التركيب وملحقات الكاميرا المعيارية هي مجموعة من عوامل التركيب ومحولات التركيب ولوحات واجهات متدلية وخزائن مراقبة يمكن استخدامها مع مجموعة واسعة من كاميرات Bosch. يمكن تركيب الملحقات بسهولة ويمكن دمجها لتبسيط عملية التركيب في مواقع متعددة مع المحافظة على نفس الشكل وطريقة العمل.

الوظائف

تم تصميم NDA-5081-PIP للاستخدام الداخلي على وجه التحديد مع مجموعة FLEXIDOME IP micro 3000i and for FLEXIDOME panoramic 5100i indoor use with the إنه يوفر حلاً آمناً ومثيلاً ومانعاً للماء لتركيب الكاميرا على:

- حامل التركيب الحائطي المتدلي (NDA-U-WMT)
- حامل التركيب الأنبوبي المتدلي (NDA-U-PMT)

الشهادات والموافقات

بيئي	البيانات
ضباب الملح	IEC60068-2-52
الاهتزاز	NEMA TS2
الصددمات	IEC60068-2-27
التأثير	IK10

المكون	الكمية
دليل التثبيت السريع	1

المواصفات التقنية

mm x 40.50 mm 109.95	البعد (القطر x الارتفاع)
in x 1.59 in 4.32	البعد (القطر x الارتفاع)
g 220	الوزن (غ)
lb 0.49	الوزن (رطل)
اللون في مخطط RAL 9003 أبيض الإشارة	اللون في مخطط RAL
ألومنيوم	المواد

معلومات الطلب

NDA-5081-PIP لوحة واجهة معلقة، 110 مم
 لوحة واجهة متدلية لمجموعات FLEXIDOME IP micro 3000i
 FLEXIDOME panoramic 5100ig
 رقم الطلب **NDA-5081-PIP | F.01U.391.131**

ممثل بواسطة:

:Germany
 Bosch Sicherheitssysteme GmbH
 Robert-Bosch-Ring 5
 Grasbrunn 85630
 Germany
 www.boschsecurity.com

:Europe, Middle East, Africa
 Bosch Security Systems B.V
 P.O. Box 80002
 JB Eindhoven, The Netherlands 5600
 Phone: + 31 40 2577 284
 emea.securitysystems@bosch.com
 emea.boschsecurity.com