

NDA-5080-PIPW Placa de interface tipo pendente, 148mm



Este acessório específico da câmera foi projetado para uso com a linha de acessórios universais da Bosch.

Os suportes e os acessórios para montagem de câmera modular são uma família de suportes para montagem, adaptadores de montagem, placas de interface suspensas e gabinetes de vigilância que podem ser usados com uma ampla variedade de câmeras da Bosch. Os acessórios são fáceis de instalar e podem ser combinados para simplificar a instalação em diversos locais enquanto mantêm as mesmas características e aparência.

Funções

O NDA-5080-PIPW foi projetado especialmente para uso externo com a família FLEXIDOME panorâmico 5100i IR.

Fornecer uma solução segura, robusta e impermeável para montar suas câmeras em:

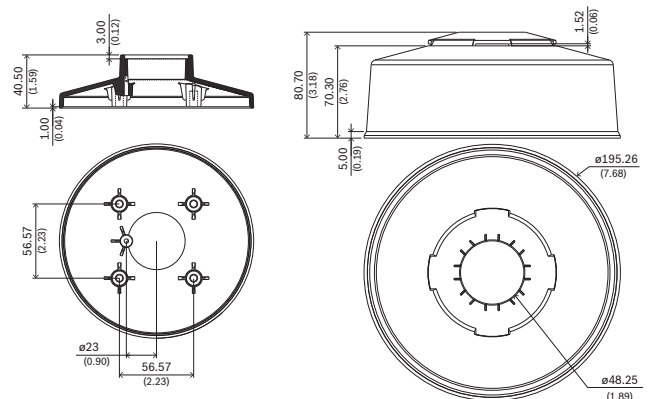
- Suporte para montagem em parede suspenso NDA-U-WMT
- Suporte para montagem em tubo suspenso NDA-U-PMT

Certificados e aprovações

Ambientais	
Névoa salina	IEC60068-2-52
Vibração	IEC60068-2-6, NEMA TS2
Choque	IEC60068-2-27, NEMA TS2
Impacto	IK10

- ▶ Design modular para instalação fácil e rápida
- ▶ Acabamento resistente a intempérie para manter a aparência cosmética
- ▶ Permite a instalação da sua câmera em um suporte para montagem na parede (NDA-U-WMT) ou suporte tubular suspenso (NDA-U-PMT)

Notas de instalação/configuração



Dimensões em mm (pol.)

Peças incluídas

Quantidade	Componente
1	Placa de interface suspenso
1	Proteção contra intempéries
1	Parafuso T20 M4 x 12 mm
1	Parafuso T20 M4 x 18 mm
4	Parafuso T20 M6 x 12 mm
1	Guia de instalação rápida

Especificações técnicas

Mecânica

Dimensão (Ø x A) (mm)	195.26 mm x 80.70 mm
Dimensão (Ø x A) (pol.)	7.69 in x 3.18 in
Peso (g)	393 g
Peso (lb)	0.87 lb
Material	Alumínio; resina de policarbonato (proteção contra intempéries)
Código de cor	RAL 9003 Branco sinais

Informações sobre pedidos

NDA-5080-PIPW Placa de interface tipo pendente, 148mm

Placa de interface suspensa com proteção contra intempéries para FLEXIDOME panoramic 5100i IR
Número do pedido **NDA-5080-PIPW | F.01U.394.003**

Representado por:

North America:
Bosch Security Systems, LLC
130 Perinton Parkway
Fairport, New York, 14450, USA
Phone: +1 800 289 0096
Fax: +1 585 223 9180
onlinehelp@us.bosch.com
www.boschsecurity.us

Latin America and Caribbean:
Robert Bosch Ltda
Security Systems Division
Via Anhanguera, Km 98
CEP 13065-900
Campinas, Sao Paulo, Brazil
Phone: +55 19 2103 2860
Fax: +55 19 2103 2862
LatAm.boschsecurity@bosch.com
la.boschsecurity.com