

NDA-5080-PIPW 吊り下げ型インターフェースプレート、148mm



このカメラ固有のアクセサリは Bosch のユニバーサル アクセサリで使用できるように設計されています。モジュール式カメラマウントおよびアクセサリは、さまざまな形態の Bosch カメラと共に使用できる、マウント、マウントアダプター、吊り下げ型インターフェースプレート、および監視キャビネットのファミリーです。これらのアクセサリを使用することで、設置が容易になるとともに様々な場所へ設置する場合でも同じルック&フィールを維持しながらシンプルに設置することができます。

機能

NDA-5080-PIPW は、屋外で FLEXIDOME panoramic 5100i IR ファミリーとともに使用するよう設計されています。

以下のアクセサリにカメラを取り付けることにより、安全に、堅牢で耐水性のあるソリューションを設置可能です

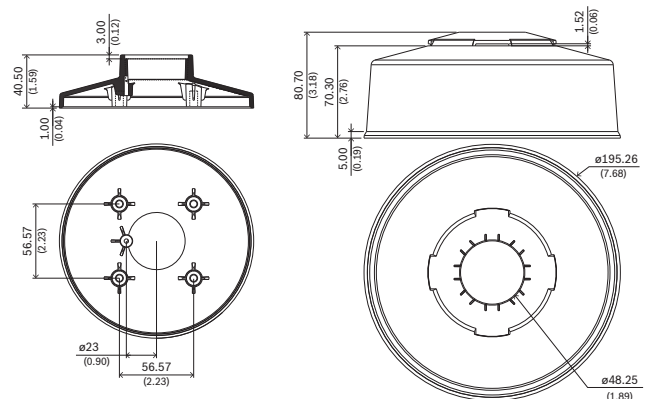
- NDA-U-WMT吊り下げ型ウォールマウント
- NDA-U-PMT吊り下げ型パイプマウント

認証および認定を受けた規格

環境仕様	
塩水噴霧	IEC60068-2-52
振動	IEC60068-2-6、NEMA TS2
衝撃	IEC60068-2-27、NEMA TS2
衝撃	IK10

- ▶ 素早く簡単に設置できるモジュール式设计
- ▶ 外観を損なわない全天候対応塗装
- ▶ ウォールマウント (NDA-U-WMT) または吊り下げ型パイプマウント (NDA-U-PMT) へのカメラの設置が可能

設置/設定メモ



寸法 (単位: mm/インチ)

付属部品

数量	コンポーネント
1	吊り下げ型インターフェースプレート
1	ウェザーキャップ
1	M4 x 12 mm T20 ねじ
1	M4 x 18 mm T20 ねじ
4	M6 x 12 mm T20 ねじ
1	クイックインストールガイド

技術仕様**機械的仕様**

寸法 (ØxH) (mm)	195.26 mm x 80.70 mm
寸法 (ØxH) (in)	7.69 in x 3.18 in
重量 (g)	393 g
重量 (ポンド)	0.87 lb
材質	アルミニウム、ポリカーボネート樹脂 (ウェザーキャップ)
カラーモード	RAL 9003 シグナルホワイト

オーダー情報**NDA-5080-PIPW 吊り下げ型インターフェースプレート、148mm**

ウェザー キャップ付き FLEXIDOME panoramic 5100i IR 用の吊り下げ型インターフェース プレート

オーダー番号 **NDA-5080-PIPW | F.01U.394.003**

提供:

Asia-Pacific:
Robert Bosch (SEA) Pte Ltd,
Security Systems
11 Bishan Street 21
Singapore 573943
Phone: +65 6571 2808
Fax: +65 6571 2699
apr.securitysystems@bosch.com
www.boschsecurity.asia