

NDA-5080-PIPW Plaque d'interface suspension, 148mm



Cet accessoire spécifique à la caméra est conçu pour une utilisation avec la gamme d'accessoires universels de Bosch.

Les supports de montage et accessoires pour caméra modulaire constituent une gamme de supports de montage, d'adaptateurs de montage, de plaques d'interface suspendues et de boîtiers de surveillance qui peuvent être utilisés avec une grande variété de caméras Bosch. Les accessoires sont faciles à installer et peuvent être combinés afin de simplifier l'installation dans des endroits différents, tout en restant inchangés en apparence.

Fonctions

Le modèle NDA-5080-PIPW est spécialement conçu pour une utilisation en extérieur avec la gamme FLEXIDOME panoramic 5100i IR. Fournit une solution sûre, robuste et étanche pour le montage de votre caméra sur :

- Support de montage mural NDA-U-WMT
- Montage suspendu au plafond NDA-U-PMT

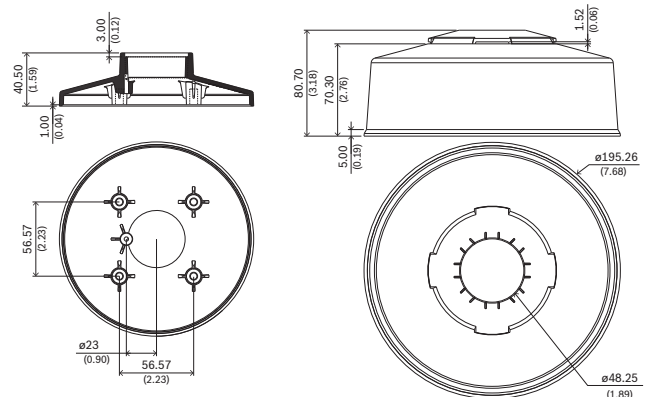
Certifications et homologations

Caractéristiques environnementales

Brouillard salin	IEC60068-2-52
Vibration	IEC60068-2-6, NEMA TS2
Choc	IEC60068-2-27, NEMA TS2
Chocs	IK10

- ▶ Conception modulaire pour une installation facile et rapide
- ▶ Finition résistante aux intempéries pour un maintien de l'aspect esthétique
- ▶ Permet l'installation de la caméra pour un montage au mur (NDA-U-WMT) ou sur tube (NDA-U-PMT)

Remarques sur l'installation/la configuration



Dimensions en mm (pouces)

Composants

Quantité	Composant
1	Plaque d'interface suspendue
1	Capuchon météorologique
1	Vis M4 x 12 mm T20
1	Vis M4 x 18 mm T20
4	Vis M6 x 12 mm T20
1	Guide d'installation rapide

Caractéristiques techniques

Caractéristiques mécaniques

Dimension (Ø x H) (mm)	195.26 mm x 80.70 mm
Dimension (Ø x H) (pouce)	7.69 in x 3.18 in
Poids (g)	393 g
Poids (lb)	0.87 lb
Matériau	Aluminium; résine de polycarbonate (capuchon météorologique)
Code couleur	RAL 9003 Blanc signal

Informations de commande

NDA-5080-PIPW Plaque d'interface suspension, 148mm

Plaque d'interface suspendue avec capuchon météorologique pour FLEXIDOME panoramic 5100i IR

Numéro de commande **NDA-5080-PIPW | F.01U.394.003**

Représenté par :

Europe, Middle East, Africa:
Bosch Security Systems B.V.
P.O. Box 80002
5600 JB Eindhoven, The Netherlands
Phone: + 31 40 2577 284
emea.securitysystems@bosch.com
emea.boschsecurity.com

Germany:
Bosch Sicherheitssysteme GmbH
Robert-Bosch-Ring 5
85630 Grasbrunn
Germany
www.boschsecurity.com