

NDA-5080-CMB Hoekmontagebehuizing 45°, 110mm



- ▶ Eenvoudige installatie
- ▶ Robuuste constructie
- ▶ Weerbestendige afwerking waardoor het uiterlijk mooi blijft

De modulaire camerabeugels en -accessoires zijn een familie van montagebeugels, adapters, hangende interfaceplaten en junction boxen die kunnen worden gebruikt in combinatie met een breed assortiment camera's van Bosch. De accessoires zijn eenvoudig te installeren en kunnen worden gecombineerd, om de installatie op meerdere locaties te vereenvoudigen, terwijl hetzelfde uiterlijk behouden blijft.

Functies

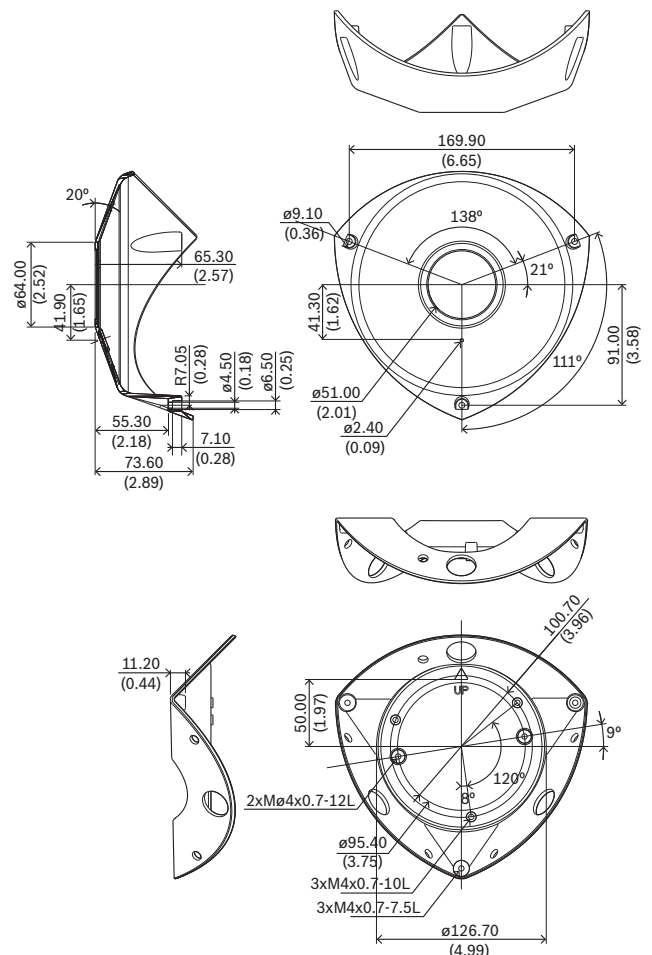
Deze hoekmontagebehuizing is ontworpen voor gebruik met de FLEXIDOME IP micro 3000i en FLEXIDOME IP micro 3000i - outdoor.

Certificaten en normen

Omgevingseisen

Zoute mist	IEC60068-2-52
Trillingsbestendigheid	NEMA TS2
Schokbestendigheid	IEC60068-2-27
Schokken	IK10

Opmerkingen over installatie/configuratie



Afmetingen in mm

Meegeleverde onderdelen

Aantal	Component
1	Bovenkap
1	Onderkap
2	Afstandhouder
3	M4 x 8L T20-schroef
1	Beknopte installatiehandleiding

Technische specificaties**Mechanische specificaties**

Afmetingen (H x B x D) (mm)	124.50 mm x 192.50 mm x 72.3 mm
Afmetingen (H x B x D) (in)	4.90 in. x 7.58 in. x 2.85 in.
Gewicht (g)	634 g
Gewicht (lb)	1.40 lb
Materiaal	Aluminium
Kleurcode	RAL 9003 Signaalwit

Bestelinformatie

NDA-5080-CMB Hoekmontagebehuizing 45°, 110mm
 Hoekmontagebehuizing voor domecamera's, kantelhoek van 45°, 110 mm
 Bestelnummer **NDA-5080-CMB | F.01U.394.007**

Vertegenwoordigd door:

Europe, Middle East, Africa:
 Bosch Security Systems B.V.
 P.O. Box 80002
 5600 JB Eindhoven, The Netherlands
 Phone: + 31 40 2577 284
www.boschsecurity.com/xc/en/contact/
www.boschsecurity.com

Germany:
 Bosch Sicherheitssysteme GmbH
 Robert-Bosch-Ring 5
 85630 Grasbrunn
 Tel.: +49 (0)89 6290 0
 Fax: +49 (0)89 6290 1020
de.securitysystems@bosch.com
www.boschsecurity.com