

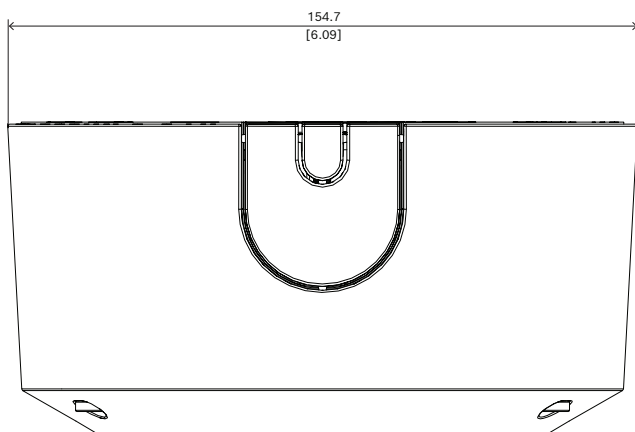
NDA-5070-PC Pokr. do malow., FLEXIDOME 5100i, 4 szt.

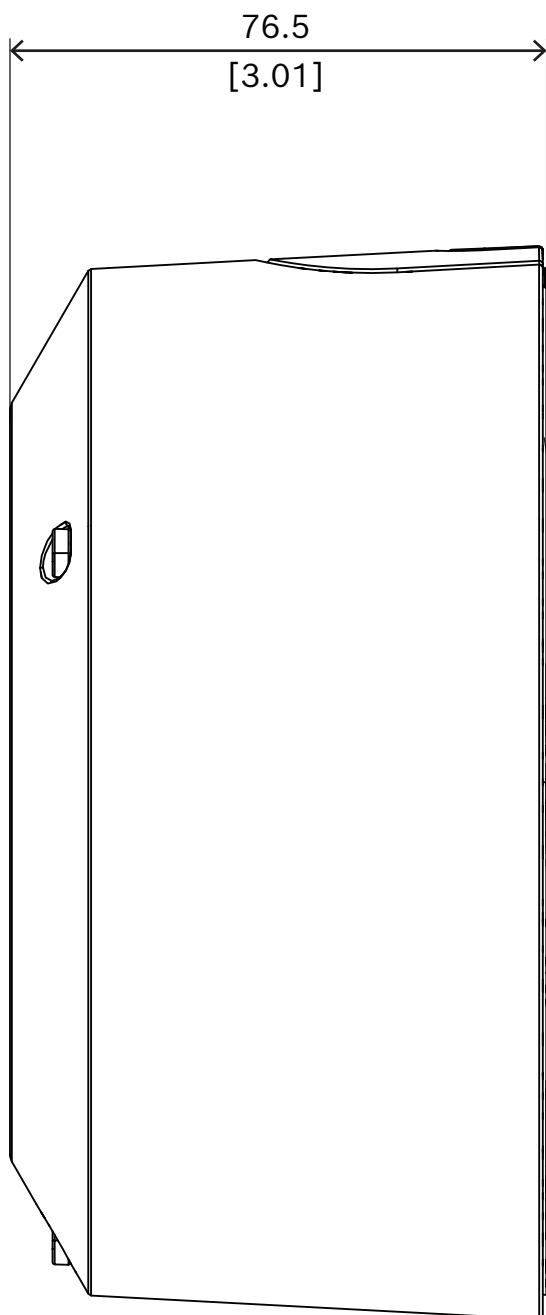


- ▶ Pasuje do kamer FLEXIDOME indoor 5100i, FLEXIDOME indoor 5100 IR, FLEXIDOME outdoor 5100i i FLEXIDOME outdoor 5100i IR

Pokrywa do malowania jest przeznaczona dla kamer FLEXIDOME indoor 5100i, FLEXIDOME indoor 5100i IR, FLEXIDOME outdoor 5100i i FLEXIDOME outdoor 5100i IR.

Uwagi dotyczące instalacji i konfiguracji





Wymiary w mm

Zawartość zestawu

Liczba	Składnik
4	Pokrywa do malowania
12	Wkręt z gniazdem gwiazdkowym TR20

Reprezentowane przez:

Europe, Middle East, Africa:
 Bosch Security Systems B.V.
 P.O. Box 80002
 5600 JB Eindhoven, The Netherlands
 Phone: + 31 40 2577 284
www.boschsecurity.com/xc/en/contact/
www.boschsecurity.com

Germany:
 Bosch Sicherheitssysteme GmbH
 Robert-Bosch-Ring 5
 85630 Grasbrunn
 Tel.: +49 (0)89 6290 0
 Fax: +49 (0)89 6290 1020
de.securitysystems@bosch.com
www.boschsecurity.com

Liczba	Składnik
1	Skrócona instrukcja instalacji

Parametry techniczne

Parametry mechaniczne

Wymiar (Ø x wys.) (mm)	154.7 mm x 76.5 mm
Wymiar (Ø x wys.) (in)	6.09 in x 30.12 in
Masa (g)	110 g
Masa (lb)	0.24 lb
Kolorystyka	RAL 9017 Czarny drogowy
Materiał	Plastik

Informacje do zamówień

NDA-5070-PC Pokr. do malow., FLEXIDOME 5100i, 4 szt.

Pokrywa do malowania (4 sztuki) dla kamer FLEXIDOME 5100i i FLEXIDOME 5100i IR

Numer zamówienia **NDA-5070-PC | F.01U.399.153**