

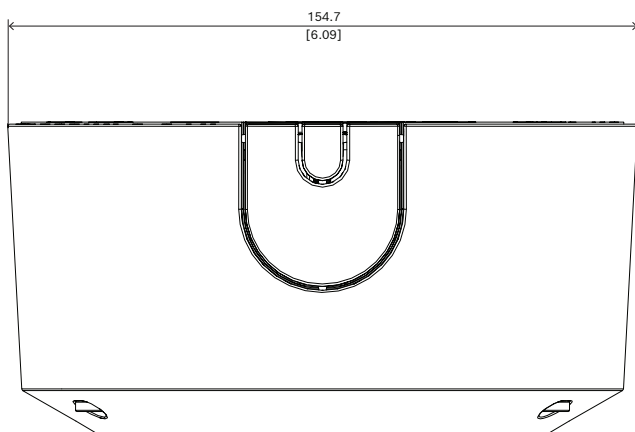
## NDA-5070-PC Overschilderb. kap, FLEXIDOME 5100i, 4x

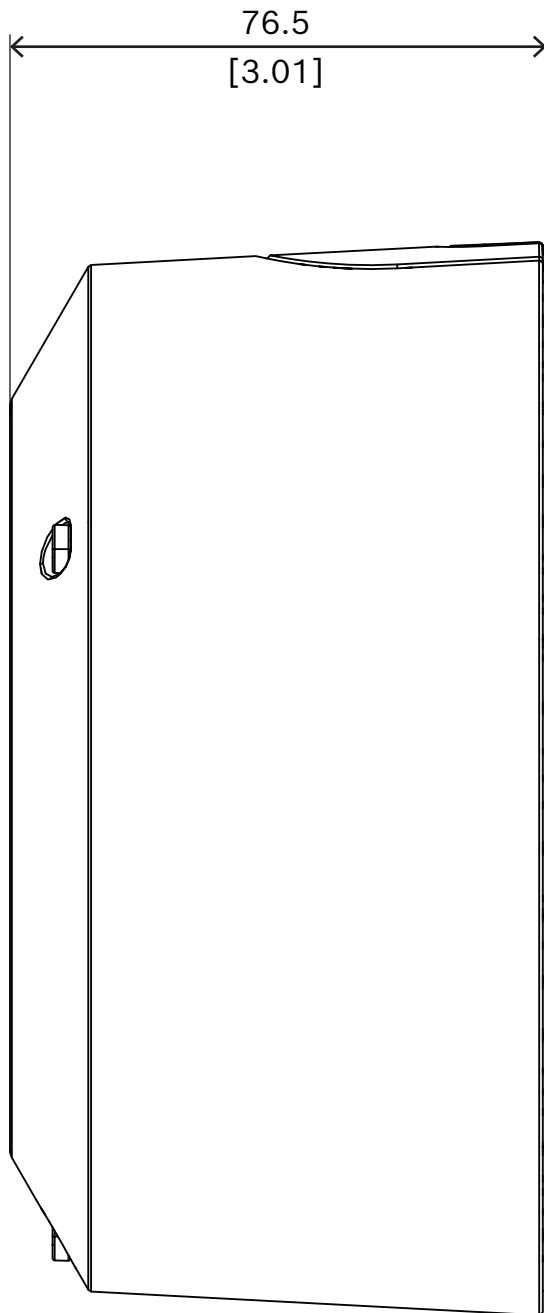


- ▶ Geschikt voor FLEXIDOME indoor 5100i, FLEXIDOME indoor 5100 IR, FLEXIDOME outdoor 5100i, and FLEXIDOME outdoor 5100i IR

De overschilderbare afdekkap is geschikt voor FLEXIDOME indoor 5100i, FLEXIDOME indoor 5100i IR, FLEXIDOME outdoor 5100i en FLEXIDOME outdoor 5100i IR.

### Opmerkingen over installatie/configuratie





Afmetingen in mm

### Meegeleverde onderdelen

Aantal	Component
4	Overschilderbare kap
12	Torx TR20 M4x65L schroef

#### Vertegenwoordigd door:

**Europe, Middle East, Africa:**  
 Bosch Security Systems B.V.  
 P.O. Box 80002  
 5600 JB Eindhoven, The Netherlands  
 Phone: + 31 40 2577 284  
[www.boschsecurity.com/xc/en/contact/](http://www.boschsecurity.com/xc/en/contact/)  
[www.boschsecurity.com](http://www.boschsecurity.com)

**Germany:**  
 Bosch Sicherheitssysteme GmbH  
 Robert-Bosch-Ring 5  
 85630 Grasbrunn  
 Tel.: +49 (0)89 6290 0  
 Fax: +49 (0)89 6290 1020  
[de.securitysystems@bosch.com](mailto:de.securitysystems@bosch.com)  
[www.boschsecurity.com](http://www.boschsecurity.com)

Aantal	Component
1	Beknopte installatiehandleiding

### Technische specificaties

#### Mechanische specificaties

Afmetingen (Ø x H) (mm)	154.7 mm x 76.5 mm
Afmetingen (Ø x H) (in)	6.09 in x 30.12 in
Gewicht (g)	110 g
Gewicht (lb)	0.24 lb
Kleurcode	RAL 9017 Verkeerszwart
Materiaal	Kunststof

### Bestelinformatie

#### NDA-5070-PC Overschilderb. kap, FLEXIDOME 5100i, 4x

Overschilderbare afdekkap (4 stuks) voor FLEXIDOME 5100i en FLEXIDOME 5100i IR

Bestelnummer **NDA-5070-PC** | **F.01U.399.153**