

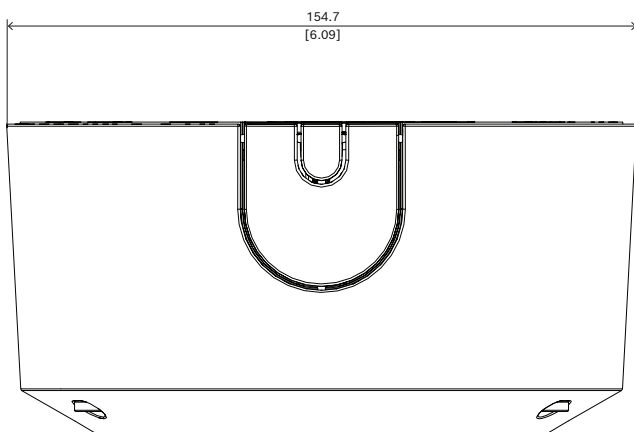
NDA-5070-PC 塗装可能カバー、FLEXIDOME 5100i 用、4個

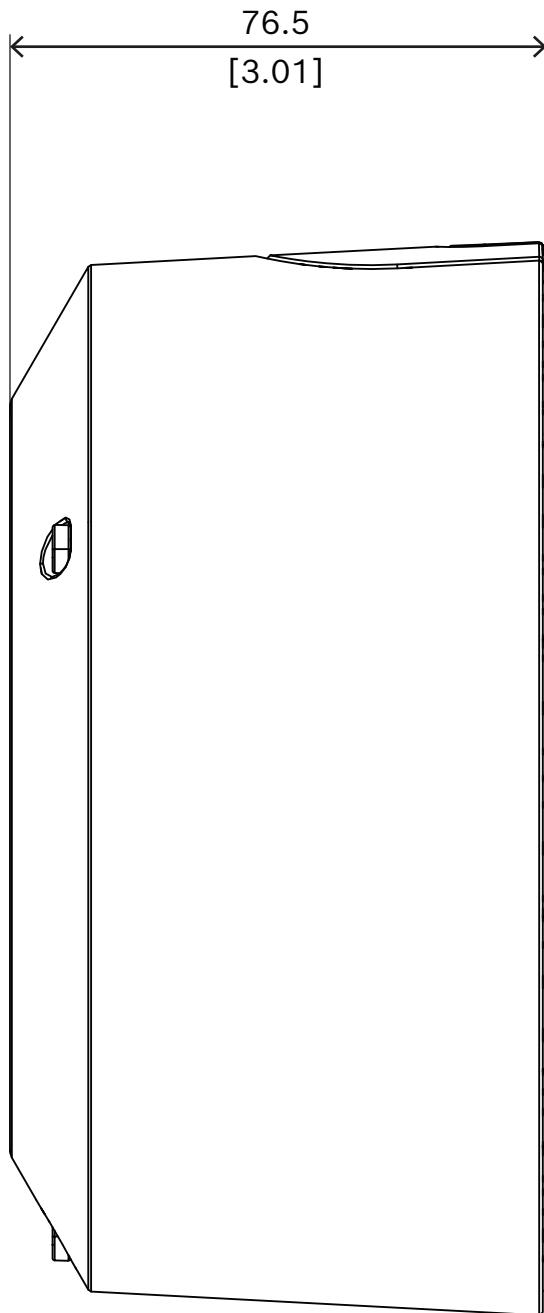


- ▶ FLEXIDOME indoor 5100i、
FLEXIDOME indoor 5100 IR、
FLEXIDOME outdoor 5100i、および
FLEXIDOME outdoor 5100i IR に適用可

塗装可能カバーは、FLEXIDOME indoor 5100i、
FLEXIDOME indoor 5100i IR、
FLEXIDOME outdoor 5100i、および
FLEXIDOME outdoor 5100i IR に適用可能です。

設置/設定メモ





寸法 (単位: mm/インチ)

付属部品

数量	コンポーネント
4	塗装可能カバー
12	トルクス TR20 M4x65L ねじ

提供:

Asia-Pacific:
 Robert Bosch (SEA) Pte Ltd,
 Security Systems
 11 Bishan Street 21
 Singapore 573943
 Phone: +65 6571 2808
 Fax: +65 6571 2699
www.boschsecurity.com/xc/en/contact/
www.boschsecurity.com

数量	コンポーネント
1	クイックインストールガイド

技術仕様

機械的仕様

寸法 (Ø x H) (mm)	154.7 mm x 76.5 mm
寸法 (Ø x H) (in)	6.09 in x 30.12 in
重量 (g)	110 g
重量 (ポンド)	0.24 lb
カラーモード	RAL 9017トラフィックブラック
材質	プラスチック

オーダー情報

NDA-5070-PC 塗装可能カバー、FLEXIDOME 5100i 用、4個

FLEXIDOME5100i および FLEXIDOME5100iIR 用の塗装可能カバー (4個)

オーダー番号 **NDA-5070-PC** | **F.01U.399.153**