

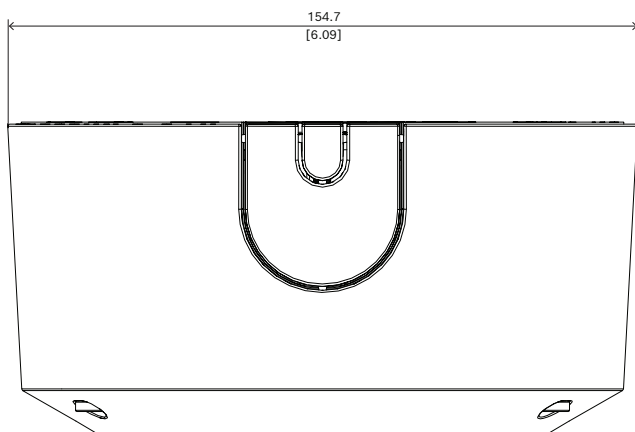
NDA-5070-PC Tapa pintable, FLEXIDOME 5100i, 4 uds.

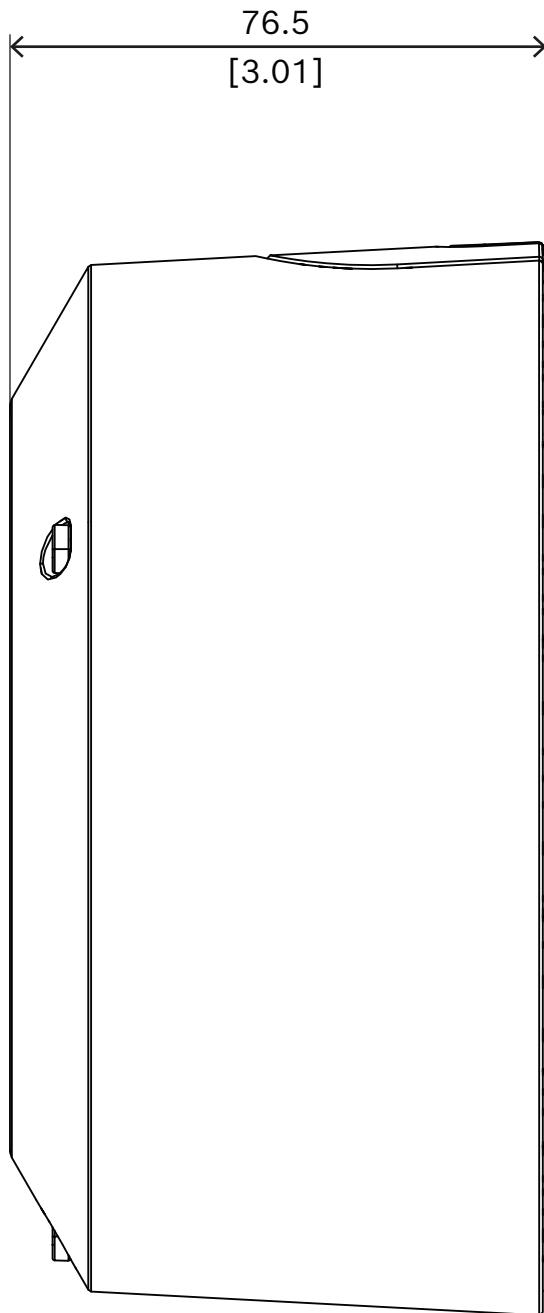


- ▶ Aplicable para FLEXIDOME indoor 5100i, FLEXIDOME indoor 5100 IR, FLEXIDOME outdoor 5100i y FLEXIDOME outdoor 5100i IR

La cubierta pintable es válida para las cámaras FLEXIDOME indoor 5100i, FLEXIDOME indoor 5100i IR, FLEXIDOME outdoor 5100i y FLEXIDOME outdoor 5100i IR.

Notas de configuración/instalación





Dimensiones en mm (pulgadas)

Piezas incluidas

Cantidad	Componente
4	Cubierta pintable
12	Tornillo Torx TR20 M4x65L

Representado por:

Europe, Middle East, Africa:
 Bosch Security Systems B.V.
 P.O. Box 80002
 5600 JB Eindhoven, The Netherlands
 Phone: +31 40 2577 284
www.boschsecurity.com/xc/en/contact/
www.boschsecurity.com

Germany:
 Bosch Sicherheitssysteme GmbH
 Robert-Bosch-Ring 5
 85630 Grasbrunn
 Tel.: +49 (0)89 6290 0
 Fax: +49 (0)89 6290 1020
de.securitysystems@bosch.com
www.boschsecurity.com

Cantidad	Componente
1	Guía de instalación rápida

Especificaciones técnicas

Especificaciones mecánicas

Dimensión (Ø x H) (mm)	154.7 mm x 76.5 mm
Dimensión (Ø x H) (in)	6.09 in x 30.12 in
Peso (g)	110 g
Peso (lb)	0.24 lb
Código de colores	RAL 9017 Negro tráfico
Material	Plástico

Información para pedidos

NDA-5070-PC Tapa pintable, FLEXIDOME 5100i, 4 uds.
 Cubierta pintable (4 unidades) para FLEXIDOME 5100i y
 FLEXIDOME 5100i IR
 Número de pedido **NDA-5070-PC | F.01U.399.153**