

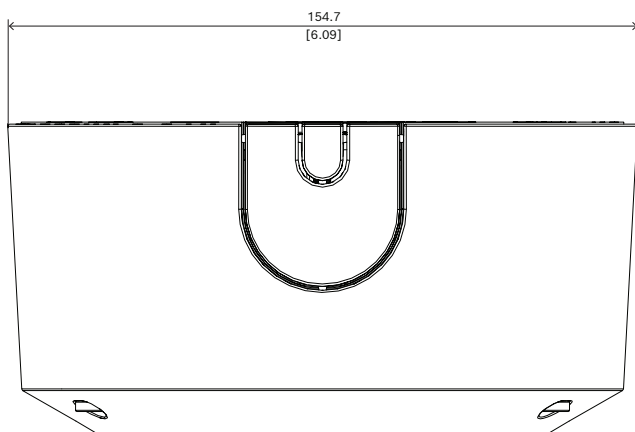
NDA-5070-PC Přetíratelný kryt, FLEXIDOME 5100i, 4 ks

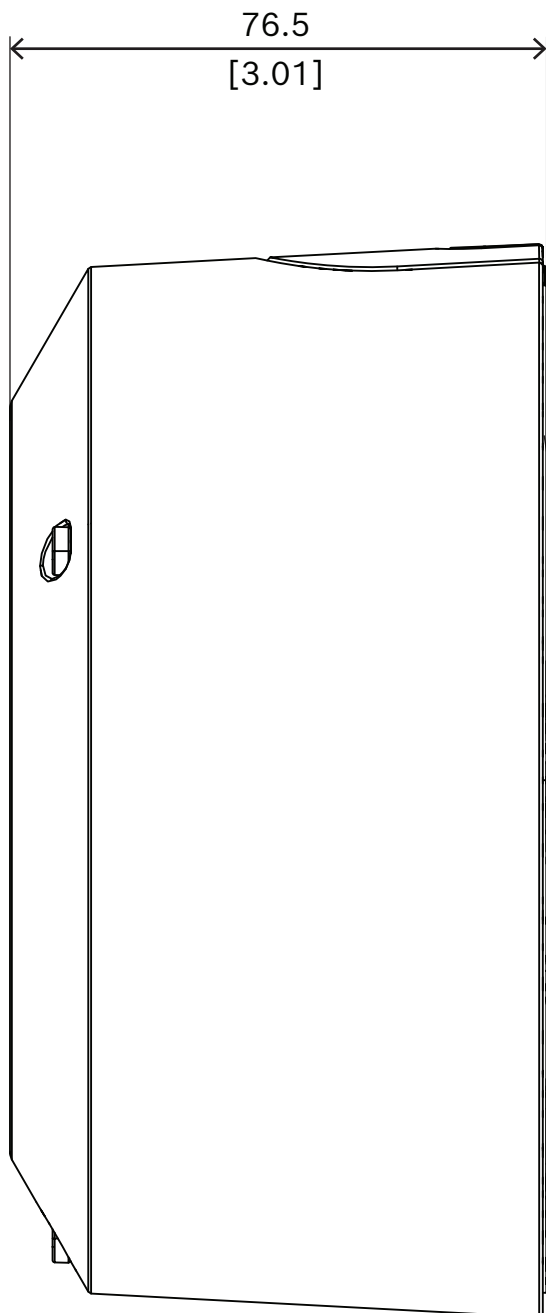


- ▶ Použitelná pro jednotky
FLEXIDOME indoor 5100i,
FLEXIDOME indoor 5100 IR,
FLEXIDOME outdoor 5100i a
FLEXIDOME outdoor 5100i IR

Lakovatelný kryt je použitelný pro jednotky
FLEXIDOME indoor 5100i,
FLEXIDOME indoor 5100i IR,
FLEXIDOME outdoor 5100i a
FLEXIDOME outdoor 5100i IR.

Poznámky k instalaci a konfiguraci





Rozměry v mm

Dodané součásti

Množství	Součást
4	Lakovatelný kryt
12	Šroub Torx TR20 M4x65L

zastoupená:

Europe, Middle East, Africa:
 Bosch Security Systems B.V.
 P.O. Box 80002
 5600 JB Eindhoven, The Netherlands
 Phone: + 31 40 2577 284
www.boschsecurity.com/xc/en/contact/
www.boschsecurity.com

Germany:
 Bosch Sicherheitssysteme GmbH
 Robert-Bosch-Ring 5
 85630 Grasbrunn
 Tel.: +49 (0)89 6290 0
 Fax: +49 (0)89 6290 1020
de.securitysystems@bosch.com
www.boschsecurity.com

Množství	Součást
1	Průvodce rychlou instalací

Technické specifikace

Mechanické hodnoty

Rozměr (Ø x v) (mm)	154.7 mm x 76.5 mm
Rozměr (Ø x v) (in)	6.09 in x 30.12 in
Hmotnost (g)	110 g
Hmotnost (lb)	0.24 lb
Barevný kód	Dopravní černá RAL 9017
Materiál	Plast

Objednací informace

NDA-5070-PC Přetíratelný kryt, FLEXIDOME 5100i, 4 ks
 Lakovatelný kryt (4 kusy) pro jednotky FLEXIDOME 5100i
 a FLEXIDOME 5100i IR
 Objednací číslo **NDA-5070-PC | F.01U.399.153**