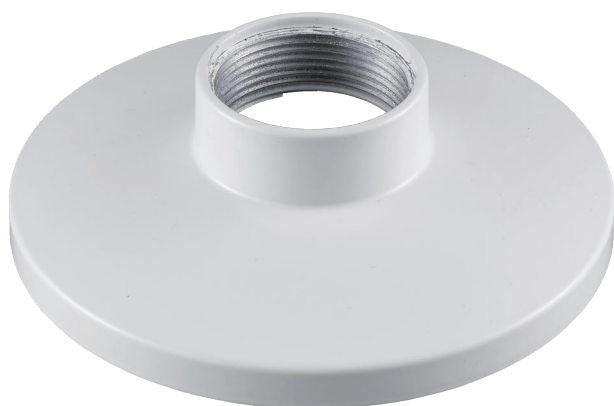


NDA-5030-PIP Piastra interfaccia pendente NDE-4/5000

www.boschsecurity.com



BOSCH
Tecnologia per la vita



- ▶ Piastra interfaccia pendente per esterno FLEXIDOME IP 4/5000i
- ▶ Design modulare per un'installazione semplice e rapida
- ▶ Finitura anti-intemperie per preservare l'aspetto estetico
- ▶ Design resistente agli atti vandalici per uso esterno

Questo accessorio specifico per la telecamera è progettato per l'uso con la nuova linea di accessori universali Bosch.

Le staffe modulari per telecamera e accessori costituiscono una famiglia di staffe, adattatori per l'installazione, piastre interfaccia pendenti e cabinet di sorveglianza che possono essere utilizzati con una vasta gamma di telecamere Bosch. Gli accessori sono facili da installare e possono essere combinati per semplificare l'installazione in molteplici luoghi conservando aspetto e praticità.

Funzioni

La piastra interfaccia pendente è progettata per consentire l'installazione in esterno di FLEXIDOME IP 4/5000i a staffe pendenti modulari Bosch o a staffe di parti terze con filettatura NPT da 1,5 pollici. Offre una soluzione robusta, sicura e a tenuta stagna per il montaggio della telecamera su:

- NDA-U-WMT Staffa per montaggio pendente a parete
- NDA-U-PMT Staffa per installazione su tubo pendente
- NDA-U-RMT Staffa pendente parapetto

Certificazioni ed autorizzazioni

Specifiche ambientali

Atmosfera salina	IEC60068-2-52
Impatto	IK10

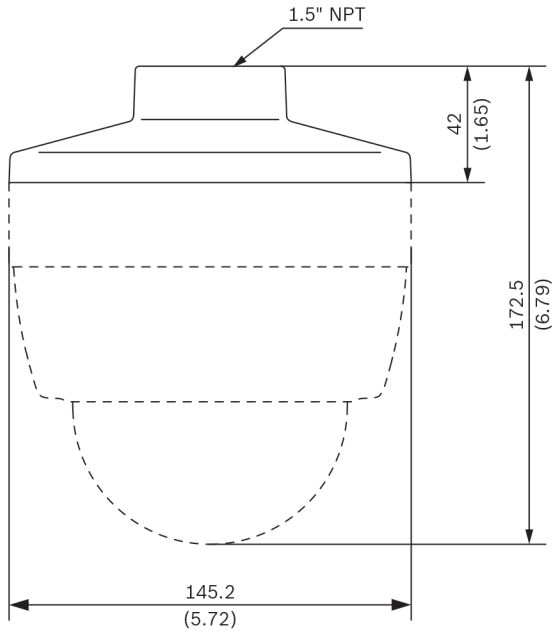
Componenti inclusi

Quantità	Componente
1	Piastra di interfaccia sospesa
5	Vite M4 x 12 mm T20
1	Guida di installazione rapida

Specifiche tecniche

Caratteristiche meccaniche

Dimensioni	Φ 145 mm (5,7 pollici), H = 42 mm (1,7 pollici)
Peso	190 g
Colore standard	Bianco (RAL 9003)
Materiale struttura	Legha di alluminio



Dimensioni in mm (pollici)

Informazioni per l'ordinazione

NDA-5030-PIP Piastra interfaccia pendente NDE-4/5000

Piastra interfaccia pendente per esterno FLEXIDOME 4000i/5000i.

Numero ordine **NDA-5030-PIP**

Accessori

NDA-U-PMT Staffa tubo, 31cm

Staffa universale per installazione su tubo per telecamere dome, 31 cm, bianca

Numero ordine **NDA-U-PMT**

NDA-U-PMTE Prolunga staffa tubo, 20" (50cm)

Prolunga per staffa universale per installazione su tubo, 50 cm, bianca

Numero ordine **NDA-U-PMTE**

NDA-U-RMT Staffa parapetto

Staffa universale per installazione su tetto per telecamere dome, bianca

Numero ordine **NDA-U-RMT**

NDA-U-WMT Staffa parete

Staffa universale per installazione a parete per telecamere dome, bianca

Numero ordine **NDA-U-WMT**

Rappresentato da:

Europe, Middle East, Africa:
 Bosch Security Systems B.V.
 P.O. Box 80002
 5600 JB Eindhoven, The Netherlands
 Phone: + 31 40 2577 284
 emea.securitysystems@bosch.com
 emea.boschsecurity.com

Germany:
 Bosch Sicherheitssysteme GmbH
 Robert-Bosch-Ring 5
 85630 Grasbrunn
 Germany
 www.boschsecurity.com