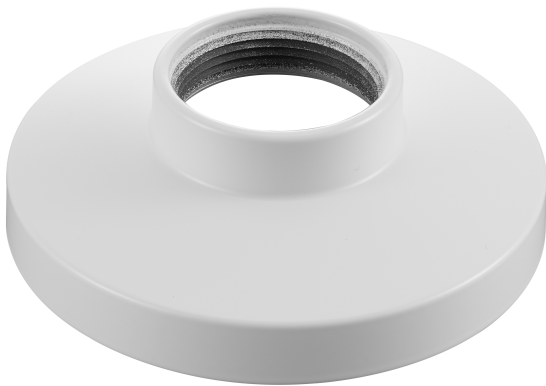


## NDA-3082-PIP Адапт. пластина для подвес. монт., 123мм



Этот специальный аксессуар предназначен для использования с серией универсальных аксессуаров компании Bosch.

Модульные кронштейны камер и дополнительное оборудование — это линейка кронштейнов, адаптеров для установки, адаптерных пластин для подвесного монтажа и боксов видеонаблюдения, которые можно использовать с широким ассортиментом камер от компании Bosch. Дополнительное оборудование отличается простотой установки и может комбинироваться для упрощения установки в нескольких местах с сохранением единого внешнего вида.

### Функции

Адаптер NDA-3082-PIP предназначен для использования вне помещений с камерами семейства FLEXIDOME IP micro 3000i.

Это безопасное, надежное и водонепроницаемое решение для установки камеры на:

- Подвесной кронштейн для монтажа на стену NDA-U-WMT
- Подвесной кронштейн для монтажа на трубу NDA-U-PMT

### Сертификации и согласования

#### Условия эксплуатации

Соляной туман стандарту IEC60068-2-52

Вибрация NEMA TS2

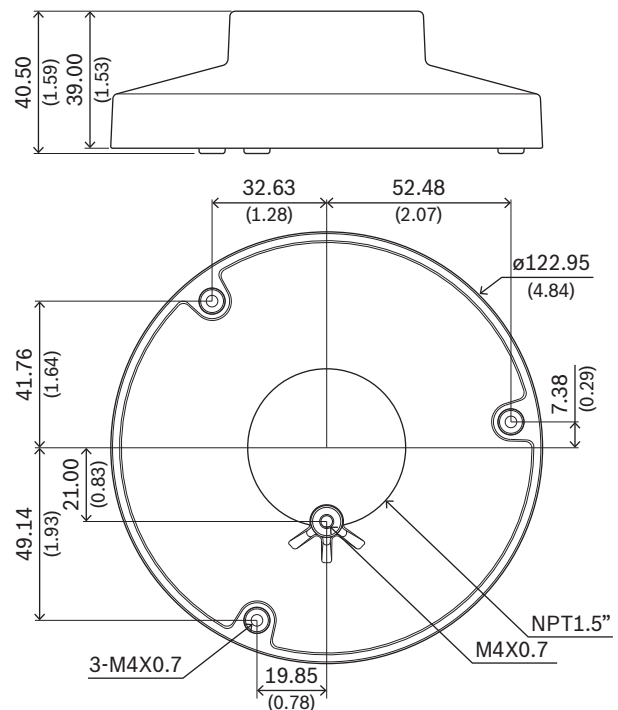
Ударопрочность стандарту IEC60068-2-27

- ▶ Модульная конструкция для быстрой и простой установки
- ▶ Идеальное соответствие деталей для простоты выбора и установки на месте
- ▶ Атмосферостойкое покрытие для поддержания внешнего вида
- ▶ Позволяет устанавливать камеры на настенный кронштейн (NDA-U-WMT) или на подвесной кронштейн для установки на трубу (NDA-U-PMT)

#### Условия эксплуатации

Воздействие IK10

#### Замечания по установке и настройке



Размеры (мм)

**Комплектация**

Количество	Компонент
1	Адаптер для подвешенного монтажа
4	Винт М4 Т20
1	Руководство по быстрой установке

**Технические характеристики****Механические характеристики**

Габариты (Ø x В) (мм)	122,95 mm x 40,50 mm
Габариты (Ø x В) (дюймов)	4,84 in. x 1,59 in.
Вес (г)	220 g
Вес (фунтов)	0.49 lb
Цветовой код	RAL 9003 Signal white
Материал	Алюминий

**Информация для заказа****NDA-3082-PIP Адапт. пластина для подвес. монт., 123мм**

Адаптер для подвешенного монтажа для камер FLEXIDOME IP micro 3000i  
 Номер заказа **NDA-3082-PIP | F.01U.391.132**

**Представительство:**

**Europe, Middle East, Africa:**  
 Bosch Security Systems B.V.  
 P.O. Box 80002  
 5600 JB Eindhoven, The Netherlands  
 Phone: + 31 40 2577 284  
 emea.securitysystems@bosch.com  
 emea.boschsecurity.com

**Germany:**  
 Bosch Sicherheitssysteme GmbH  
 Robert-Bosch-Ring 5  
 85630 Grasbrunn  
 Germany  
 www.boschsecurity.com