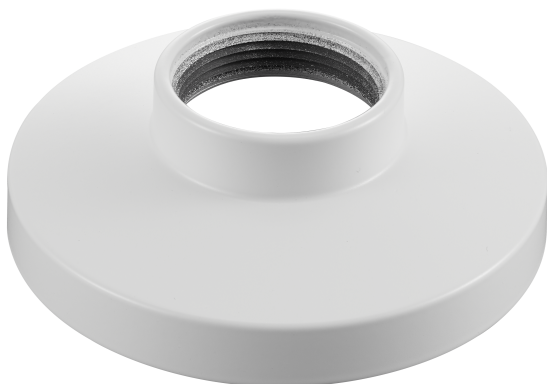


## NDA-3082-PIP Placa de interface tipo pendente, 123mm



- ▶ Design modular para instalação fácil e rápida
- ▶ Peças com combinação perfeita para fácil seleção e instalação no campo
- ▶ Acabamento resistente a intempérie para manter a aparência cosmética
- ▶ Permite a instalação da sua câmera em um suporte para montagem na parede (NDA-U-WMT) ou suporte tubular suspenso (NDA-U-PMT)

Este acessório específico da câmera foi projetado para uso com a linha de acessórios universais da Bosch.

Os suportes e os acessórios para montagem de câmera modular são uma família de suportes para montagem, adaptadores de montagem, placas de interface suspensas e gabinetes de vigilância que podem ser usados com uma ampla variedade de câmeras da Bosch. Os acessórios são fáceis de instalar e podem ser combinados para simplificar a instalação em diversos locais enquanto mantêm as mesmas características e aparência.

### Funções

A NDA-3082-PIP foi especialmente projetada para uso em ambientes externos com a família FLEXIDOME IP micro 3000i.

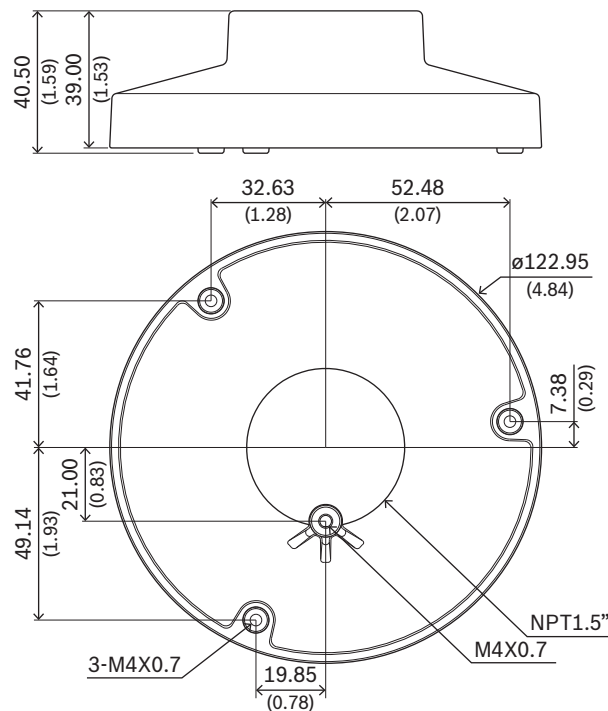
Fornecer uma solução segura, robusta e impermeável para montar suas câmeras em:

- Suporte para montagem em parede suspenso NDA-U-WMT
- Suporte para montagem em tubo suspenso NDA-U-PMT

### Certificados e aprovações

Ambiental	
Névoa de sal	IEC60068-2-52
Vibração	NEMA TS2
Choque	IEC60068-2-27
Impacto	IK10

### Notas de instalação/configuração



Dimensões em mm (pol.)

### Peças incluídas

Quantidade	Componente
1	Placa de interface suspenso
4	Parafuso M4 T20

Quantidade	Componente
1	Guia de instalação rápida

### Especificações técnicas

#### Mecânica

Dimensão (Ø x A) (mm)	122,95 mm x 40,50 mm
Dimensão (Ø x A) (pol.)	4,84 in. x 1,59 in.
Peso (g)	220 g
Peso (lb)	0.49 lb
Código de cor	RAL 9003 Signal white
Material	Alumínio

### Informações sobre pedidos

#### **NDA-3082-PIP Placa de interface tipo pendente, 123mm**

Placa de interface suspensa para FLEXIDOME IP micro  
3000i

Número do pedido **NDA-3082-PIP | F.01U.391.132**

#### Representado por:

**North America:**  
Bosch Security Systems, LLC  
130 Perinton Parkway  
Fairport, New York, 14450, USA  
Phone: +1 800 289 0096  
Fax: +1 585 223 9180  
onlinehelp@us.bosch.com  
www.boschsecurity.us

**Latin America and Caribbean:**  
Robert Bosch Ltda  
Security Systems Division  
Via Anhanguera, Km 98  
CEP 13065-900  
Campinas, Sao Paulo, Brazil  
Phone: +55 19 2103 2860  
Fax: +55 19 2103 2862  
LatAm.boschsecurity@bosch.com  
la.boschsecurity.com