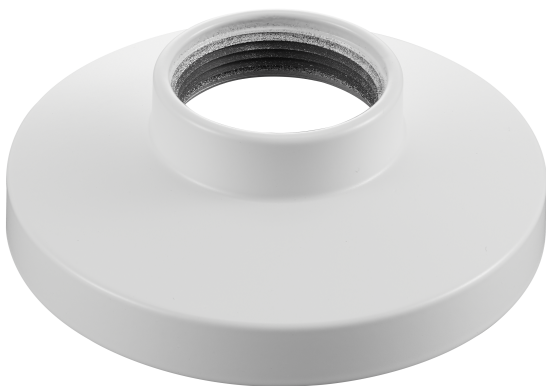


NDA-3082-PIP Plaque interface suspension, 123mm



Cet accessoire spécifique à la caméra est conçu pour une utilisation avec la gamme d'accessoires universels de Bosch.

Les supports de montage et accessoires pour caméra modulaire constituent une gamme de supports de montage, d'adaptateurs de montage, de plaques d'interface suspendues et de boîtiers de surveillance qui peuvent être utilisés avec une grande variété de caméras Bosch. Les accessoires sont faciles à installer et peuvent être combinés afin de simplifier l'installation dans des endroits différents, tout en restant inchangés en apparence.

Fonctions

La plaque NDA-3082-PIP est spécialement conçue pour une utilisation en extérieur avec la gamme FLEXIDOME IP micro 3000i.

Fournit une solution sûre, robuste et étanche pour le montage de votre caméra sur :

- Support de montage mural NDA-U-WMT
- Montage suspendu au plafond NDA-U-PMT

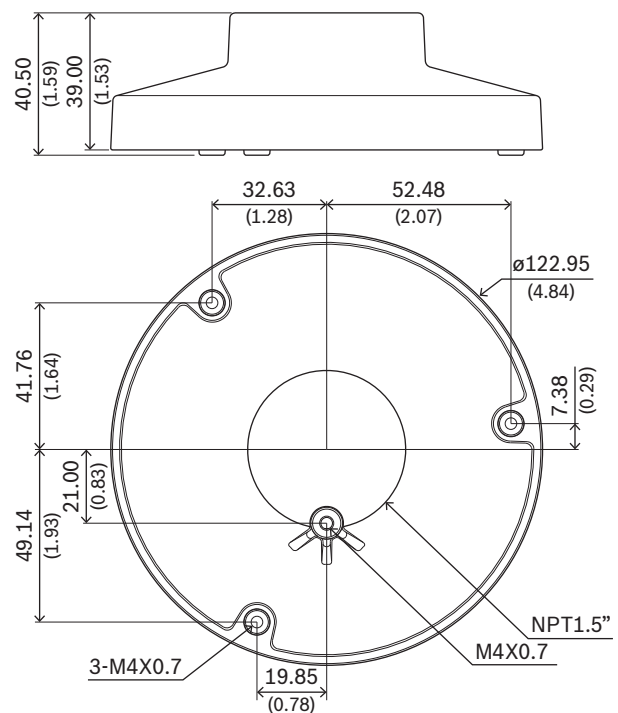
Certifications et homologations

Caractéristiques environnementales

Brouillard salin	IEC60068-2-52
Résistance aux vibrations	NEMA TS2
Résistance aux chocs	IEC60068-2-27
Chocs	IK10

- ▶ Conception modulaire pour une installation facile et rapide
- ▶ Éléments parfaitement adaptés pour une sélection simplifiée et une installation sur site
- ▶ Finition résistante aux intempéries pour un maintien de l'aspect esthétique
- ▶ Permet l'installation de la caméra pour un montage au mur (NDA-U-WMT) ou sur tube (NDA-U-PMT)

Remarques sur l'installation/la configuration



Dimensions en mm

Composants

Quantité	Composant
1	Plaque d'interface suspendue
4	Vis M4 T20

Quantité	Composant
1	Guide d'installation rapide

Caractéristiques techniques

Caractéristiques mécaniques

Dimension (Ø x H) (mm)	122,95 mm x 40,50 mm
Dimension (Ø x H) (pouce)	4,84 in. x 1,59 in.
Poids (g)	220 g
Poids (lb)	0.49 lb
Code couleur	RAL 9003 Signal white
Matériau	Aluminium

Informations de commande

NDA-3082-PIP Plaque interface suspension, 123mm

Plaque d'interface suspendue pour

FLEXIDOME IP micro 3000i

Numéro de commande **NDA-3082-PIP | F.01U.391.132**

Représenté par :

Europe, Middle East, Africa:
Bosch Security Systems B.V.
P.O. Box 80002
5600 JB Eindhoven, The Netherlands
Phone: + 31 40 2577 284
emea.securitysystems@bosch.com
emea.boschsecurity.com

Germany:
Bosch Sicherheitssysteme GmbH
Robert-Bosch-Ring 5
85630 Grasbrunn
Germany
www.boschsecurity.com