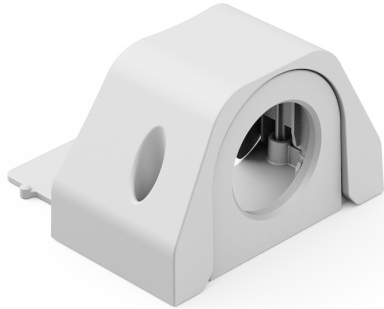


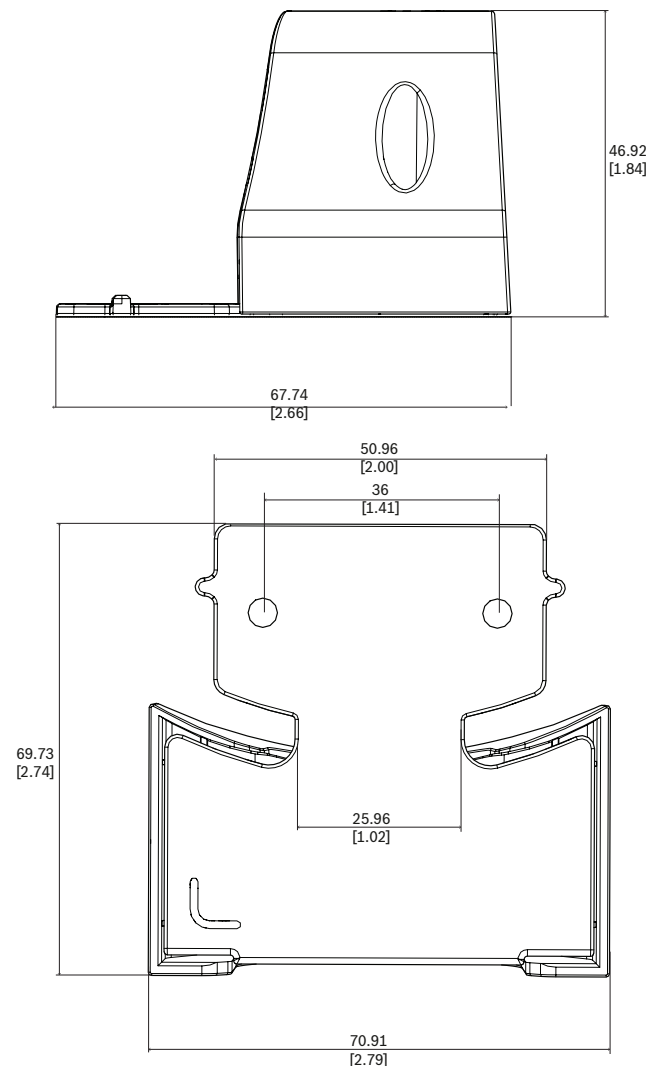
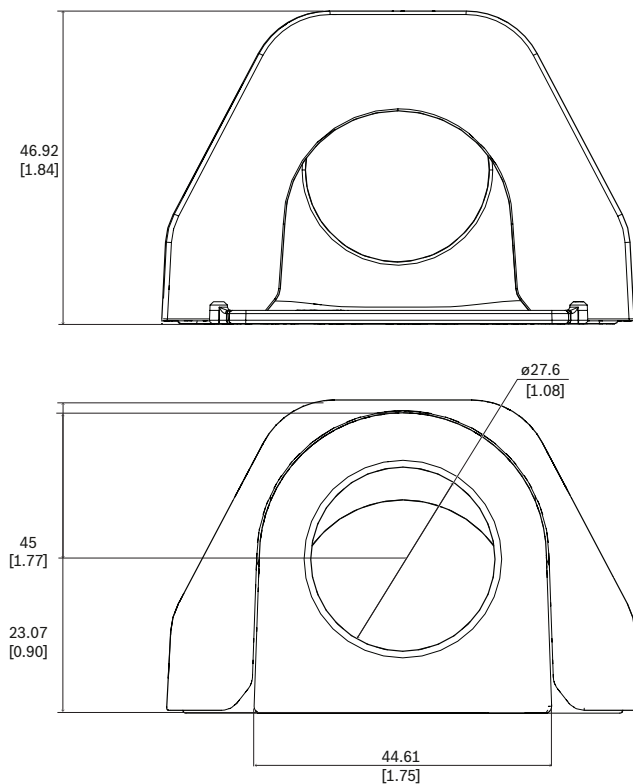
NDA-3081-CND コンジットアダプター、M25



- ▶ M25 (3/4インチ) コンジットの取り付けが可能になります
- ▶ 使用および設置が容易。
- ▶ 3000i 屋外用カメラと互換性があります

コンジットアダプター M25 (3/4インチ) により、カメラのコンジットの設置が可能になります。
このコンジットアダプターは、カメラに付属する取付プレートの指定された領域に直接取り付けます。

設置/設定メモ



寸法 (単位: mm/インチ)

付属部品

数量	コンポーネント
1	パイプアダプター
2	パイプカバー
3	M3 x 8 mm ねじ
1	クイックインストールガイド

技術仕様

機械的仕様

寸法 (高さ x 幅 x 奥行) (mm)	46.92 mm x 70.91 mm x 69.73 mm
寸法 (高さ x 幅 x 奥行) (in)	1.84 in. x 2.79 in. x 2.74 in.
コンジット	¾ インチ NPT (M25) コンジット側面差込
コンジット直径 (mm)	27.6 mm
コンジット直径 (インチ)	1.08 インチ
重量 (g)	53 g
重量 (ポンド)	0.12 lb
材質	プラスチック
カラーモード	RAL 9003 シグナルホワイト

オーダー情報

NDA-3081-CND コンジットアダプター、M25
 カメラ用 M25 コンジットアダプター
 オーダー番号 **NDA-3081-CND | F.01U.382.429**
F.01U.396.508

提供:

Asia-Pacific:
 Robert Bosch (SEA) Pte Ltd,
 Security Systems
 11 Bishan Street 21
 Singapore 573943
 Phone: +65 6571 2808
 Fax: +65 6571 2699
[www.boschsecurity.com/xc/en/
 contact/](http://www.boschsecurity.com/xc/en/contact/)
www.boschsecurity.com