

# NBN-80052-BA Sabit kamera 5MP

www.boschsecurity.com



**BOSCH**

Yaşam için teknoloji



- Düşük ışıkta olağanüstü performans (0.0121 lx)
- Yüksek hızlarda (30 fps) 5 MP (3K) ayrıntılar
- Dahili Intelligent Video Analytics, ilgili alarmları tetikler ve verileri hızlıca alır
- Düşük ağ yükü ve düşük veri depolama maliyeti
- Benzersiz geniş dinamik aralık (97+16 dB)

DINION IP starlight 8000 MP, günün her anında gözetim için yeni bir standart sunuyor. Aydınlatma koşullarından, günün saatinden veya nesne hareketinden bağımsız olarak, kamera 7/24 ilgili IP videoyu sağlar. Çok düşük ışık koşullarında dahi 5 megapiksel çözünürlükte (3K) 16:9 görüntüler yakalayıp inanılmaz ayrıntılı görüntüler sağlar. Kamera alaca karanlıkta çoklu megapiksel çözünürlüklü tam renkli video üretir ve diğer kameraların hiç görüntü göstermediği durumlarda bu ürün ayrıntılı siyah beyaz görüntüler gösterir.

## Sisteme genel bakış

Gelişmiş görüntü işleme teknikleri DINION IP starlight 8000 MP'yi bir üst seviyeye çıkarır. Intelligent Video Analytics ilgili durumları izler ve bu durumlara odaklanır, kaydedilen videoya algı ve yapı ekleyerek doğru verileri hızla bulmanıza olanak sağlar. Intelligent Auto Exposure, harika ön ve arka ışık dengeleme özelliği her zaman kusursuz görüntüler sunar.

Intelligent Dynamic Noise Reduction kaynaktaki bit hızından tasarruf eder ve bant genişliğini yalnızca gerektiğinde kullanır. Bunun sonucunda, %50'ye kadar daha düşük bit hızıyla video kalitesinden ödün vermeden veri depolama maliyetlerini ve ağ yükünü önemli ölçüde azaltır.

## İşlevler

### Düşük ışıkta üstün performans

En yeni sensör teknolojisi, gelişmiş parazit bastırma özelliğiyle birleştiğinde renkli 5MP tam çözünürlükte 0.0121 lx ve hatta 1080p çözünürlükte 0.00825 lx hassasiyet elde edilir. Düşük ışığındaki performansı o kadar iyidir ki kamera minimum ortam ışığında bile mükemmel renk performansı sunmaya devam eder.

### Ölçülen dinamik aralık

Kamera, gerçek dünya performansı karşılaştırmalarında olağanüstü ve dikkat çekici bir dinamik aralığa sahiptir; 5MP modu için 97 dB geniş dinamik aralık (ayrıca, Intelligent Auto Exposure ile birlikte kullanıldığında ekstra 16 dB).

Kameranın geçerli dinamik aralığı, ISO standartlarına göre standartlaştırılmış test tablosunu içeren Optoelektronik Dönüştürme İşlevi (OECF) kullanılarak ölçülür. Bu yöntem, bazı durumlarda kullanılan teorik yaklaşımlara kıyasla daha gerçekçi ve doğrulanabilir sonuçlar sağlar.

Sistem aynı zamanda oldukça sağlamdır ve kötü hava koşullarında bile yapraklar veya sallanan nesnelere nedeniyle oluşan yanlış alarmları azaltır.

### Intelligent Video Analytics

Dahili video analizi hem sağlam hem de akıllıdır. Uçta (kamera üzerinde) Akıllı Analiz konsepti şimdi daha da güçlü özellikler sağlıyor:

- Yanlış alarmları azaltma
- Daha uzak mesafeden kimlik tanımlama
- Kalabalık ve sıra yönetimi
- Yoğunluk ve akış sayma

Kritik öneme sahip video analizi nesnelere güvenilir biçimde algılar, izler ve analiz eder, ayrıca önceden tanımlanan alarmlar tetiklendiğinde sizi uyarır. Nesne filtreleri ve izleme modlarıyla birlikte akıllı alarm kuralları seti, karmaşık görevleri kolaylaştırır.

Sistem aynı zamanda oldukça sağlamdır ve kötü hava koşullarında bile yapraklar veya sallanan nesnelere nedeniyle oluşan yanlış alarmları azaltır.

Video analizinin sonraki adımı, makine öğrenimi özelliklerinin eklenmesiyle atılmıştır. Camera Trainer ile yeni kullanıcı tanımlı hareketli veya sabit nesnelere ile durumları ya da sonradan yapılan her türlü değişikliği tespit etmek için dahili Intelligent Video Analytics'i uyarlayabilirsiniz.

Meta veriler, algı ve yapı sağlamak üzere videonuzun eklenmiştir. Bu, kaydedilen saatlerce uzunluktaki videodan ilgili görüntüleri hızlıca bulmanızı sağlar. Meta veri, kesin adli kanıt sağlamada veya kişi sayma ya da kalabalık yoğunluğu bilgisine dayanarak iş süreçlerini optimize etmede de kullanılabilir.

### Intelligent Auto Exposure

Arka ve ön ışık dalgalanmaları görüntülerinizi bozabilir. Her durumda kusursuz görüntü elde etmek için, Intelligent Auto Exposure kameranın pozlamasını otomatik olarak ayarlar. Değişen ışık koşullarına otomatik olarak uyum sağlayarak mükemmel ön ışık dengeleme ve inanılmaz arka ışık dengeleme özelliği sunar.

### Intelligent Dynamic Noise Reduction

Hareketin olmadığı veya çok az olduğu ıssız sahnelerde daha düşük bit hızı gerekir. Intelligent Dynamic Noise Reduction parazit ve ilgili bilgileri akıllıca ayırt ederek bit hızını %50'ye kadar düşürür. Parazit, görüntünün yakalanması sırasında kaynağında azaltıldığından, daha düşük bit hızı video kalitesini tehlikeye atmaz.

Intelligent Dynamic Noise Reduction, sahne içeriğinin akıllı analizini esas alarak yere ve zamana göre filtrelemeyi (3DNR) ayarlar. Hareket kompozisyonlu zaman filtrelemesi (MCTF), hareketli nesnede normalde standart zaman filtrelemesiyle oluşan görüntü bulanıklığını azaltır. Bu özellik, bit hızını optimize etmenin yanı sıra, hızlı hareket eden nesnelerin görüntü kalitesini de korur.

Intelligent Dynamic Noise Reduction ile, odak noktası veri depolama maliyetlerini önemli ölçüde azaltmak ve bant genişliğini yalnızca gerektiğinde kullanarak ve ağ yükünü düşürmektir.

### Bölge tabanlı kodlama

Bölge tabanlı video kodlama da bant genişliğini azaltan bir diğer özelliktir. Sıkıştırma parametreleri en fazla sekiz kullanıcı-tanımlı bölge için ayarlanabilir. Bu, ilgi alanında olmayan bölgelerin yüksek oranda sıkıştırılmasına imkân tanıyarak sahnenin önemli kısımları için daha fazla bant genişliği sağlar.

### Bit hızı optimize edilmiş profil

Farklı kare hızları için kbit/sn. cinsinden optimize edilmiş ortalama tipik bit hızı aşağıdaki tabloda gösterilmiştir:

fps	5,5 MP (4:3)	5 MP (16:9)	1080p
30	2475	2195	800
25	2342	2075	757
15	1971	1786	637
10	1676	1519	541
5	1171	1063	379
2	502	458	163

### Seçilebilir çözünürlük ve en boy oranı

Kamera, tipik uygulamalar için mümkün olan en iyi performansı sağlamak üzere başlangıçta seçilebilen üç temel uygulama çeşidine sahiptir:

- 5MP (16:9)
- 5,5 MP (4:3)
- 1080p

5MP çeşitleri mümkün olan en yüksek çözünürlüğün gerekli olduğu uygulamalarda kullanılabilir. 1080p30 (16:9) çeşidi, ekstra hassasiyet ve dinamik aralığın gerekli olduğu uygulamalara yöneliktir.

Bu çeşitlerden her biri uygulama için mümkün olan en iyi ayar parametrelerini seçer. Bu sayede, kameranızdan mümkün olan en iyi performansı alırsınız.

### Sahne modları

Kamerada, hızlı ve kolay yapılandırma olanağı sunan kullanımı kolay bir kullanıcı arayüzü vardır. Dokuz ayarlanabilen mod çeşitli uygulamalar için en iyi ayarlara sahip olarak sunulur. Gündüz ve gece koşulları için farklı sahne modları seçilebilir.

### Çoklu video akışı

Yenilikçi çoklu video akışı özelliği çeşitli H.264 video akışlarıyla birlikte bir de M-JPEG video akışı sunar. Bu video akışları, görüntüleme ve kayıt sırasında bant genişliği verimliliği sağlamanın yanı sıra, üçüncü taraf video yönetim sistemleriyle entegrasyonu da kolaylaştırır.

İlk video akışı için seçilen çözünürlük ve kare hızına bağlı olarak, ikinci video akışı ilk akışın bir kopyasını veya daha düşük çözünürlüklü bir video akışı sunar. Üçüncü video akışı kayıt için ilk akışın I-frame'lerini kullanır; dördüncü video akışı maksimum 10 Mbit/s'de bir JPEG görüntüsü gösterir.

### İlgi alanındaki bölgeler ve E-PTZ

İlgi Alanındaki Bölgeler (ROI) kullanıcı tarafından tanımlanabilir. Uzaktan E-PTZ (Elektronik Yatay, Dikey Kaydırma ve Yakınlaştırma) kontrolleri ana görüntünün belirli alanlarını seçmenize imkan tanır. Bu bölgeler, uzaktan izleme ve kaydetme için ayrı video akışları üretir. Bu video akışları, ana video akışıyla birlikte

kullanıldığında operatörün, sahneyi tümüyle görüntülemeye devam ederken sahnenin en ilgi çekici bölümünü ayrıca izlemesine imkan tanır. Intelligent Tracking özelliği, sahnedeki hareketli nesnelere sürekli olarak analiz eder. Hareketli bir nesne algılandığı takdirde, kamera ilgili nesnenin ayrıntılarını en iyi şekilde yakalayabilmek için görüş alanı da dahil olmak üzere ayarlarını otomatik olarak yapar.

### Kolay kurulum

Kameranın çalışması için gerekli güç, Ethernet üzerinden Güç (PoE) uyumlu ağ kablo bağlantısıyla sağlanabilir. Bu kurulumda, kamerayı görüntülemek, kontrol etmek ve kameraya güç sağlamak için tek bir kablo bağlantısı gerekir. PoE kullanıldığında kameralar yerel güç kaynağına ihtiyaç duymadığından, kurulum daha kolay ve daha uygun maliyetlidir.

Kameraya +12 VDC güç kaynaklarından da güç verilebilir. Sistem güvenilirliğini artırmak için kamera aynı anda hem PoE'ye hem de +12 VDC güç kaynağına bağlanabilir. Ek olarak, elektrik kesintisi sırasında bile sürekli çalışma sağlamak için kesintisiz güç kaynakları (UPS) da kullanılabilir.

Sorunsuz ağ kablolaması sağlamak için kamera düz veya çapraz bağlı kabloların kullanımına imkân veren Auto-MDIX'i destekler.

### Hibrit mod

Analog video çıkışı, kameranın hibrit modda çalışabilmesini sağlar. Bu mod, bir SMB konektörü sayesinde eş zamanlı yüksek çözünürlüklü HD video akışı ve analog video çıkışı sağlar. Hibrit fonksiyonu, geleneksel CCTV'den modern IP tabanlı sisteme kolay bir geçiş yolu sağlar.

### Veri depolama yönetimi

Kayıt yönetimi Bosch Video Recording Manager (Video Recording Manager) kontrol edilebilir veya kamera, herhangi bir kayıt yazılımı olmaksızın doğrudan iSCSI disk hedeflerini kullanabilir.

### Uçta kayıt

2 TB'a kadar yerel alarm kaydı yapmak için kart yuvasına bir bellek kartı takın. RAM'de alarm öncesi kayıt özelliği, ağdaki kayıt bant genişliği tüketimini azaltır ve bellek kartının etkin ömrünü uzatır.

### Bulut tabanlı hizmetler

Kamera dört farklı hesaba saat tabanlı veya alarm tabanlı JPEG gönderme özelliğini destekler. Bu hesaplar FTP sunucuları veya bulut tabanlı veri depolama hizmetleri (örn. Dropbox) olabilir. Bu hesaplara video klipler veya JPEG görüntüler de aktarılabilir. Olağandışı olaylardan her zaman haberdar olabilmeniz için alarmlar e-posta veya SMS bildirimini tetikleyecek biçimde ayarlanabilir.

### Veri güvenliği

Cihaz erişimi ve veri aktarımının en yüksek güvenlik düzeyinde yapılmasını sağlamak için özel önlemler gereklidir. İlk kurulumda, kameraya yalnızca güvenli

kanallar üzerinden erişilebilir. Kamera işlevlerine erişmek için bir servis seviyesi şifre belirlemeniz gerekir.

Web tarayıcısı ve görüntüleme istemcisi erişimi, 256 bit anahtarlarla AES şifreleme dahil güncellenen şifre paketleri içeren en son teknoloji TLS 1.2 protokolünü destekleyen HTTPS veya diğer protokoller ile korunabilir. Kameraya hiçbir yazılım kurulamaz ve yalnızca doğrulanmış cihaz yazılımları yüklenebilir. Güvenlik önerileri içeren üç seviyeli parola koruması kullanıcıların cihaz erişimini özelleştirmesine olanak sağlar. Ağ ve cihaz erişimi EAP/TLS protokolüne sahip 802.1x ağ kimlik denetimi kullanılarak korunabilir. Saldırlara karşı üstün koruma Yerleşik Oturum Açma Güvenlik Duvarı, yerleşik Güvenilir Platform Modülü (TPM) ve Genel Anahtar Altyapısı (PKI) desteği ile garanti edilir.

Gelişmiş sertifika yönetimi şunları sunar:

- Gerekli otomatik olarak oluşturulan kendi kendine imzalanan benzersiz sertifikalar
- Kimlik denetimi için istemci ve sunucu sertifikaları
- Gerçeklik kanıtı için istemci sertifikaları
- Şifrelenmiş özel anahtarlı sertifikalar

### Eksiksiz izleme yazılımı

Kameranın özelliklerine erişimin çok sayıda yolu vardır: Web tarayıcısı kullanarak, Bosch Video Management System ile, ücretsiz Bosch Video Client ile, Video Security mobil uygulaması ile veya üçüncü taraf yazılımla.

### Sistem entegrasyonu ve ONVIF uyumluluğu

Kamera ONVIF Profile S, ONVIF Profile G ve ONVIF Profile T teknik özelliklerine uygundur. Üçüncü taraf entegratörler, cihazı büyük projelere entegre etmek için kameranın dahili özelliklerine kolayca erişebilir. Daha fazla bilgi için Integration Partner Program (IPP) web sitesini ([ipp.boschsecurity.com](http://ipp.boschsecurity.com)) ziyaret edin.

### Sertifikalar ve onaylar

Standartlar	Tip
Emisyon	EN 55032:2010 / AC:2013, Sınıf B CFR 47 FCC bölüm 15:2010-10-1, Sınıf B
Bağışıklık	EN 50130-4:2011* / A1:2014 EN 50121-4 (2016), +AC: (2008)
Çevresel Özellikler	EN 50130-5 Sınıf II (2011)
Güvenlik	EN 60950-1:2006 / A11:2009 / A1:2010 / A12:2011 / A2:2013 IEC 60950-1:2005 (İkinci Baskı); Am1:2009 + Am2:2013 UL 60950-1, 2. baskı, 2011 CAN/CSA-C22.2 No. 60950-1-07, 2. baskı EN 62368-1 :2014 /AC:2015 IEC 62368-1:2014 (İkinci Baskı) UL 62368-1, Ed. 2, 2014 CSA C22.2 NO. 62368-1-14

Standartlar	Tip
Titreşim	IEC 60068-2-6 (5 m/sn. <sup>2</sup> , çalışma) uygun olarak 500 g (1,1 lb) lense sahip kamera
HD	SMPTE 296 M-2001 (Çözünürlük: 1280 × 720) SMPTE 274M-2008 (Çözünürlük: 1920 × 1080)
Renk gösterimi	ITU-R BT.709
ONVIF uyumluluğu	EN 50132-5-2; IEC 62676-2-3

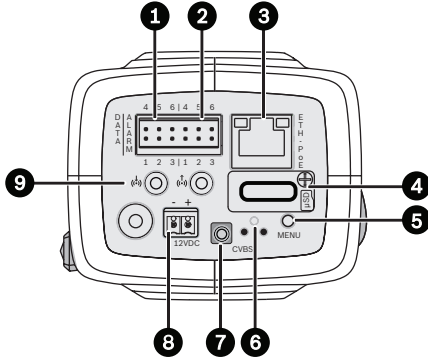
\* Bu kameranın kullanıldığı tüm sistemler de bu standarda uygun olmalıdır.

İşaretler	CE, cULus, WEEE, RCM, EAC ve Çin RoHS, KCC (Güney Kore), BIS (Hindistan)
-----------	--

Bölge	Yasal uyumluluk/kalite işaretleri
Avrupa	CE

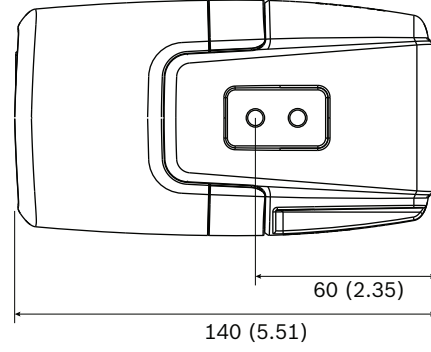
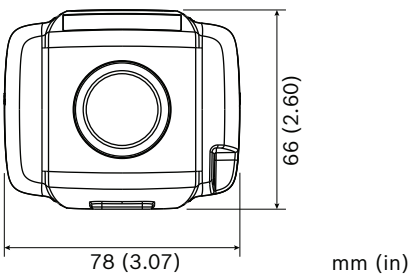
## Kurulum/yapılandırma notları

### Kontroller



1	Veri (RS485/422/232)	6	Sıfırlama düğmesi
2	Alarm girişi, alarm çıkışı	7	Video çıkışı (SMB konektörü)
3	10/100 Base-T Hızlı Ethernet	8	Güç kaynağı girişi (yalnızca 12 VDC)
4	MicroSD kart yuvası	9	Ses girişi / Ses çıkışı
5	Menü düğmeleri		

### Boyutlar



## Birlikte verilen parçalar

Miktar	Bileşen
1	DINION IP 8000 kamera
1	Hızlı kurulum talimatları
1	Güç konektörü
1	Veri/Alarm konektörü
1	Tanıtma etiketleri
1	Bir lensin C montajı ile monte edilmesi için C/CS montaj adaptör halkası (fabrikada takılan lensler için verilmemiştir)

## Teknik özellikler

### Güç

Güç Kaynağı	12 VDC; Ethernet üzerinden Güç 48 VDC nominal
Akım Tüketimi	750 mA (12 VDC); 200 mA (PoE 48 VDC)
Güç Tüketimi	9 W
PoE	IEEE 802.3af (802.3at Tip 1) Sınıf 3

### Sensör

Tip	1/1,8 inç CMOS
Toplam sensör pikseli	6,1 MP

### Video performansı - Dinamik aralık

5,5 MP (4:3) mod	97 dB WDR (97+16 dB, IAE ile)
5 MP (16:9) mod	97 dB WDR (97+16 dB, IAE ile)
1080p modu	103 dB WDR (103+16 dB, IAE ile)

**Video performansı – Hassasiyet (3200K, %89 yansıma, %30 IRE, F1.2)**

Renkli 5MP mod	0.0121 lx
Renkli 1080p mod	0.00825 lx
Siyah beyaz 5MP mod	0.004 lx
Siyah beyaz 1080p mod	0.00275 lx

**Video akışı**

Video sıkıştırma	H.264 (MP); M-JPEG
Video akışı	Ayarlanabilir çoklu H.264 ve M-JPEG video akışı, kare hızı ve bant genişliği ayarlanabilir. İlgili Bölgeleri (ROI)
Toplam IP Gecikmesi	Min. 120 ms, Maks. 340 ms
GOP yapısı	IP, IBP, IBBP
Video kodlama aralığı	1 ila 30 [25] fps
Video kodlayıcı bölgeleri	Bölge başına video kodlayıcı kalite ayarlarına sahip 8 bölgeye kadar

**Video çözünürlüğü**

5MP (16:9)	2992 X 1680
5,5 MP (4:3)	2704 X 2032
1080p HD	1920 X 1080
720p HD	1280 x 720
Dik 9:16 (kırpılmış)	400 x 720
D1 4:3 (kırpılmış)	704 x 480
480p SD	Video kodlama: 704 x 480; Görüntüleme: 854 x 480
432p SD	768 x 432
288p SD	512 x 288
240p SD	Video kodlama: 352 x 240; Görüntüleme: 432 x 240
144p SD	256 x 144

**Kamera kurulumu**

Temel kare hızı	25/30 fps (analog çıkış için PAL/NTSC)
Kamera LED'i	Etkinleştir/devre dışı bırak
Menü düğmesi	Etkinleştir/devre dışı bırak
Ayna görüntüsü	Açık / Kapalı
Görüntüyü çevir	Açık / Kapalı
Analog çıkış	Kapalı, 4:3, 16:9 posta kutusu, 16:9 kırpma

**Kamera kurulumu**

Konumlandırma	Koordinatlar
Lens sihirbazı	Otomatik odak

**Video işlevleri - renk**

Ayarlanabilir resim değerleri	Kontrast, Doygunluk, Parlaklık
Beyaz Dengesi	2500 ila 10000K, 4 otomatik mod (Temel, Standart, Sodyum lamba, Dominant renk), Manual mod ve Tutma modu

**Video işlevleri - ALC**

ALC seviyesi	Ayarlanabilir
Doygunluk	Tepeden ortalamaya doğru ayarlanabilir
Obtüratör	Otomatik Elektronik Obtüratör (AES); Sabit obtüratör (1/25[30] ila 1/15000) seçilebilir; Varsayılan obtüratör
Gündüz/Gece	Otomatik (ayarlanabilen geçiş zamanları), Renkli, Siyah Beyaz

**Video işlevleri - genişlet**

Netlik	Netliği iyileştirme seviyesi seçilebilir
Arka ışık dengeleme	Açık / kapalı / Intelligent Auto Exposure (IAE)
Kontrast iyileştirme	Açık/kapalı
Parazit azaltma	Intelligent Dynamic Noise Reduction Akıllı Video Yayını
Intelligent Defog	Intelligent Defog sisli ve puslu sahnelerde (değiştirilebilir) en iyi görüntü için parametreleri otomatik olarak ayarlar

**Video analizi**

Yapılandırmalar	Arka planda VCA / Profil1/2 / Takvime bağlı / Olayla tetiklenen
Analiz türü	IVA / IVA akış / MOTION+
Dış müdahale algılama	Maskelenebilir

**Ek fonksiyonlar**

Sahne modları	Dokuz varsayılan mod, Zamanlayıcı
Gizlilik Maskeleyesi	Tamamen programlanabilen sekiz bağımsız bölge
Video asıllık denetimi	Kapalı / Filigran / MD5 / SHA-1 / SHA-256
Görüntü damgası	Adı; Logo; Saat; Alarm mesajı
Piksel sayacı	Seçilebilir alan

Ses akışı	
Standart	G.711, 8 kHz örnekleme hızı L16, 16 kHz örnekleme hızı AAC-LC, 48 kHz örnekleme hızında 48 kbps AAC-LC, 80 kHz örnekleme hızında 80 kbps
Sinyal-Parazit Oranı	>50 dB
Ses Akışı	Tam çift yönlü/yarı çift yönlü
Giriş/çıkış	
Analog video çıkışı	SMB konektörü, CVBS (PAL/NTSC), 1 Vpp, 75 Ohm
Ses hattı girişi	1 Vrms maks., 18 kOhm tipik,
Ses hattı çıkışı	1,5 kOhm'da 0,85 Vrms, tipik,
Ses konektörleri	3,5 mm mono jak
Alarm girişi	2 giriş
Alarm giriş aktivasyonu	+5 VDC nominal; +40 VDC maks. (+3,3 VDC, DC kuplajlı 50 kOhm kaldırma direnciyle) (< 0,5 V düşüktür; > 1,4 V yüksektir)
Alarm çıkışı	1 çıkış
Alarm çıkış gerilimi	30 VAC veya +40 VDC maks. Maksimum 0,5 A sürekli, 10 VA (yalnızca dirençli yük)
Ethernet	RJ45
Veri portu	RS-232/422/485
Yerel veri depolama alanı	
Dahili RAM	10 sn. alarm öncesi kayıt
Bellek kartı yuvası	32 GB'a kadar microSDHC / 2 TB microSDXC kartı destekler. Erken servis uyarısı sağlayan çok uzun ömür ve sistem durumu izleme desteği. Önerilen: Durum izleme özelliğine sahip endüstriyel microSD kartlar
Kayıt	Sürekli kayıt, döngüsel kayıt. Alarm/olaylar/programlı kayıt
Ağ	
Protokoller	IPv4, IPv6, UDP, TCP, HTTP, HTTPS, RTP/RTCP, IGMP V2/V3, ICMP, ICMPv6, RTSP, FTP, ARP, DHCP, APIPA (Auto-IP, link local address), NTP (SNTP), SNMP (V1, V3, MIB-II), 802.1x, DNS, DNSv6, DDNS (DynDNS.org, selfHOST.de, no-ip.com), SMTP, iSCSI, UPnP (SSDP), DiffServ (QoS), LLDP, SOAP, Dropbox™, CHAP, digest authentication
Şifreleme	TLS 1.0, SSL, DES, 3DES
Ethernet	10/100 Base-T, otomatik algılmalı, yarı/tam çift yönlü

Ağ	
Bağlantı	Otomatik MDIX
Birlikte çalışabilirlik	ONVIF Profile S, ONVIF Profile G, ONVIF Profile T GB/T 28181
Optik	
Lens montajı	CS montaj (adaptör halkası ile C montajı)
Lens konektörü	Standart 4 pimli DC-irisli konektör / P-irisli* konektör
Odak kontrolü	Motorlu arka odaklama ayarı
İris kontrolü	DC-iris ve P-iris* kontrolü

\* P-iris kontrolü Bosch LVF-8008C-P0413 lens ile birlikte desteklenir

Mekanik Özellikler	
Boyutlar (D x Y x G)	78 x 66 x 140 mm (3,07 x 2,6 x 5,52 inch), lenssiz
Ağırlık	840 g (1,85 lb), lenssiz
Renk	RAL 9007 Metalik Titanyum
Tripot Montajı	Alttta (yalıtımlı) ve üst kısımda 1/4 inç 20 UNC
Sürdürülebilirlik	PVC içermez
Çevresel özellikler	
Çalışma Sıcaklığı	-20°C ila +50°C (-4°F ila 122°F)
Depolama Sıcaklığı	-30°C ila +70°C (-22°F ila +158°F)
Çalışma Nem Oranı	%20 ila %93 bağlı nem
Depolama Sırasında Nem Oranı	%98'e kadar bağlı nem

## Sipariş bilgileri

### NBN-80052-BA Sabit kamera 5MP

Düşük ışıkta üstün görüntüleme özelliğine sahip yüksek performanslı 5MP kutu kamera. 5 MP; PoE; IAE; IDNR; ROI (E-PTZ); IVA; H.264 dörtlü video akışı; ücretsiz izleme uygulamaları; bulut hizmetleri; ses/hareket algılama

Sipariş numarası **NBN-80052-BA**

**Aksesuarlar****LVF-5005C-S4109 Değ. od. lens, 4.1-9mm, 5MP, CS montaj**

1/1,8 inç sensör ve CS montajlı değişken odaklı SR megapiksel kızılötesi düzeltmeli lens  
Sipariş numarası **LVF-5005C-S4109**

**LVF-5005N-S1250 Değ. od. lens, 12-50mm, 5MP, C montaj**

Maksimum 1/1,8 inç sensör ve C montajlı değişken odaklı megapiksel kızılötesi düzeltmeli lens  
Sipariş numarası **LVF-5005N-S1250**

**NBN-MCSMB-03M Kablo, SMB-BNC, kamera-kablo, 0,3m**

0,3 m (1 ft) analog kablo, kamerayı koaksiyel kabloya bağlamak için SMB'den (dişi) BNC'ye (dişi)  
Sipariş numarası **NBN-MCSMB-03M**

**NBN-MCSMB-30M Kablo, SMB-BNC, kamera-monitör/DVR**

3 m (9 ft) analog kablo, kamerayı monitöre veya DVR'a bağlamak için SMB'den (dişi) BNC'ye (erkek)  
Sipariş numarası **NBN-MCSMB-30M**

**UPA-1220-60 Güç kaynağı, 120VAC 60Hz, 12VDC 1A çıkış**

Kamera güç kaynağı. 100-240 VAC, 50/60 Hz In; 12 VDC, 1 A Çıkış; regülatörlü  
Giriş konnektörü: 2-çatallı, Kuzey Amerika Standart (polarize olmayan).  
Sipariş numarası **UPA-1220-60**

**UPA-1220-50 Güç kaynağı, 220VAC 50Hz, 12VDC 1A çıkış**

Kamera güç kaynağı. 110-240 VAC, 50/60 Hz In; 12 VDC, 1 A Çıkış; regülatörlü  
Giriş konnektörü: 2 çatallı, Avrupa Europlug standardı (4 mm/19 mm).  
Sipariş numarası **UPA-1220-50**

**TC9210U Kamera montaj düzeneği, 6", iç mekan**

Kirli beyaz kaplama evrensel 6 inç duvar/tavan izgarası, T şeklindeki tavan klipsi ve duvar/tavan montaj flanşı ile birlikte 4,5 kg (10 lb) maks. yük.  
Sipariş numarası **TC9210U**

**UHO-HBGS-51 Dış mekan muhafazası, fan, 230VAC/35W**

230 VAC güç kaynaklı, blower ve besleme kablolu (230 VAC / 12 VDC) kamera için Dış mekan muhafazası.  
Sipariş numarası **UHO-HBGS-51**

**UHO-HBGS-61 Dış mekan muhafazası, fan, 120VAC/35W**

Dış mekan muhafazası için (120 VAC/12 VDC) kamera. 120 VAC güç kaynağı; fan; kablo döşeme  
Sipariş numarası **UHO-HBGS-61**

**UHO-HBGS-11 Dış mekan muhafazası, 24VAC, besleme**

24 VAC güç kaynaklı, blower ve besleme kablolu (24 VAC / 12 VDC) kamera için Dış mekan muhafazası.  
Sipariş numarası **UHO-HBGS-11**

**UHO-POE-10 Dış mekan muhafazası, POE + güç kaynağı**

PoE+ güç kaynaklı dış mekan kamera muhafazası.  
Sipariş numarası **UHO-POE-10**

**LTC 9215/00 Kablo beslemeli duvar montajı, 12"**

Kamera muhafazası için duvara montaj tertibatı, kablo döşeme, 30 cm (12 inç); dış mekanda kullanım için.  
Sipariş numarası **LTC 9215/00**

**LTC 9215/00S UHI/UHO duvara montaj düzeneği**

Kamera muhafazası için duvara montaj tertibatı, kablo döşeme, 18 cm (7 inç); iç mekanda kullanım için.  
Sipariş numarası **LTC 9215/00S**

**LTC 9219/01 Besleme J montaj düzeneği**

Kamera muhafazası için J montaj, 40 cm (15 inç); iç mekanda kullanım için.  
Sipariş numarası **LTC 9219/01**

**LTC 9210/01 Sütun montajı, 8", 9KG/20lb yük**

20 cm (8 inç), 5 kg (11 lb) maksimum yük için besleme sütun montaj; açık gri kaplama; iç mekanda kullanım için.  
Sipariş numarası **LTC 9210/01**

**LTC 9213/01 LTC9210,9212,9215 için dir. mon. adap.**

Kamera montaj düzeneği için esnek direk montaj adaptörü (uygun duvar montaj ayağı ile birlikte kullanın). Maks. 9 kg (20 lb); 3 ila 15 inç çaplı direk; paslanmaz çelik şeritler  
Sipariş numarası **LTC 9213/01**

**NPD-5001-POE Ethernet üzerinden güç, 15,4W, 1 port**

PoE özellikli kameralarla birlikte kullanılan Ethernet üzerinden güç alan midspan enjektör; 15,4 W, 1 port  
Ağırlık: 200 kg (0,44 lb)  
Sipariş numarası **NPD-5001-POE**

**NPD-5004-POE Ethernet üzerinden güç, 15,4W, 4 port**

PoE etkin kameralarla birlikte kullanılan Ethernet üzerinden güç alan midspan enjektörler; 15,4 W, 4 port  
Ağırlık: 620 kg (1,4 lb)  
Sipariş numarası **NPD-5004-POE**

**LVF-8008C-P0413 Değ. od. lens, 4-13mm, 12MP, CS montaj**

Değişken odaklı megapiksel lens; P-iris; CS montaj; 1/1,8 inç ; F1.5; 4-13 mm  
Sipariş numarası **LVF-8008C-P0413**

**Temsilci:**

**Europe, Middle East, Africa:**  
Bosch Security Systems B.V.  
P.O. Box 80002  
5600 JB Eindhoven, The Netherlands  
Phone: + 31 40 2577 284  
emea.securitysystems@bosch.com  
emea.boschsecurity.com

**Germany:**  
Bosch Sicherheitssysteme GmbH  
Robert-Bosch-Ring 5  
85630 Grasbrunn  
Germany  
www.boschsecurity.com