

# NBN-80052-BA Vaste camera 5MP

www.boschsecurity.com



- ▶ Opmerkelijke prestaties bij weinig licht (0.0121 lx)
- ▶ Zeer gedetailleerde beelden van 5 MP (3K) bij hoge snelheden (30 fps)
- ▶ Ingebouwde Intelligent Video Analytics om relevante waarschuwingen te activeren en snel gegevens op te halen
- ▶ Lage netwerkbelasting en opslagkosten
- ▶ Uitstekend dynamisch bereik (97+16 dB)

De DINION IP starlight 8000 MP introduceert een nieuwe norm op het gebied van 24-uurs videobewaking. Onafhankelijk van de lichtomstandigheden, het tijdstip of objectbeweging levert de camera 24 uur per dag relevante IP-video. 16:9-beelden worden opgenomen met een resolutie van 5 megapixel (3K) en zelfs bij extreem weinig licht is de beeldkwaliteit verbluffend met de fijnste details. De camera produceert een kleurenbeeld van 5 megapixels wanneer het bijna donker is en levert gedetailleerde zwart/wit-beelden wanneer andere camera's helemaal geen beeld tonen.

## Systemeoverzicht

De geavanceerde beeldverwerkingstechnieken brengen de DINION IP starlight 8000 MP naar een hoger niveau. Intelligent Video Analytics houdt relevante situaties bij en voegt zin en structuur toe aan opgeslagen videobeelden, zodat u snel de juiste gegevens kunt ophalen.

Intelligent Auto Exposure zorgt voor uitstekende compensatie van licht en tegenlicht, voor een perfect beeld, keer op keer.

Door Intelligent Dynamic Noise Reduction wordt de bitrate beperkt bij de bron en wordt alleen bandbreedte gebruikt wanneer dat nodig is. Dit leidt

tot een 50% lagere bitrate, waardoor de opslagkosten en de netwerkbelasting aanzienlijk minder worden zonder afbreuk te doen aan de videokwaliteit.

## Functies

### Uitstekende prestaties bij weinig licht

De nieuwste sensortechnologie, gecombineerd met de geavanceerde ruisonderdrukking, leidt tot een gevoeligheid van 0.0121 lx bij de volledige 5MP resolutie in kleur en zelfs tot 0.00825 lx bij 1080p resolutie. De prestaties bij weinig licht zijn zo goed, dat de camera zelfs bij een minimale hoeveelheid omgevingslicht uitstekende kleurprestaties levert.

### Gemeten dynamisch bereik

Het dynamisch bereik van de camera is uitstekend en is onmiskenbaar bij vergelijking van prestaties in de praktijk – 97 dB groot dynamisch bereik voor 5 MP-modus (plus extra 16 dB in combinatie met Intelligent Auto Exposure).

Het werkelijke dynamische bereik van de camera wordt gemeten door middel van OECF-analyse (Opto-Electronic Conversion Function) met een gestandaardiseerde testgrafiek op basis van ISO-normen. Deze methode biedt realistischere en controleerbare resultaten in vergelijking met de theoretische benaderingen die soms worden gebruikt.

Het systeem is bovendien uiterst robuust en kan het aantal onbedoelde alarmen (bijvoorbeeld door gebladerde of bewegende objecten) verminderen, zelfs bij zeer slecht weer.

### Intelligent Video Analytics

De ingebouwde videoanalyse is robuust en intelligent. Het concept van standaard geïntegreerde intelligentie levert nu nog krachtigere functies:

- Minder valse alarmen
- Vergroot identificatiebereik
- Menigte- en wachtrijbeheer
- Dichtheid en stroom tellen

De videoanalyse detecteert, volgt en analyseert objecten betrouwbaar en waarschuwt bij de activering van voorgedefinieerde alarmen. Een slimme set alarmregels in combinatie met objectfilters en registratiemodi maakt complexe taken eenvoudiger. Het systeem is bovendien uiterst robuust en kan het aantal onbedoelde alarmen (bijvoorbeeld door gebladerde of bewegende objecten) verminderen, zelfs bij zeer slecht weer.

De volgende stap in beeldanalyse bestaat uit de toevoeging van mogelijkheden voor machine learning. Met Camera Trainer kunt u de ingebouwde Intelligent Video Analytics aanpassen om nieuwe door de gebruiker gedefinieerde bewegende of stilstaande objecten, of latere wijzigingen te detecteren. Er worden metadata aan uw video toegevoegd voor zin en structuur. Hierdoor kunt u snel de relevante beelden ophalen uit uren aan opgeslagen video. Metadata kan ook worden gebruikt om onweerlegbaar forensisch bewijs te leveren of om bedrijfsprocessen te optimaliseren op basis van het tellen van mensen of informatie over mensenmassa's.

### Intelligent Auto Exposure

Wisselend licht en tegenlicht kunnen uw beelden ruïneren. Om in elke situatie perfect beeld te krijgen, past Intelligent Auto Exposure de belichting van de camera automatisch aan. De compensatie bij tegenlicht is uitstekend door de automatische aanpassing aan wisselende lichtomstandigheden.

### Intelligent Dynamic Noise Reduction

Voor rustige scènes met weinig tot geen beweging is een lagere bitrate voldoende. Intelligent Dynamic Noise Reduction maakt intelligent onderscheid tussen ruis en relevante informatie en verlaagt de bitrate met maximaal 50%. Omdat ruis wordt onderdrukt bij de bron tijdens het vastleggen van beelden, heeft de lagere bitrate geen nadelige gevolgen voor de videokwaliteit.

Intelligent Dynamic Noise Reduction past ruimte- en tijdfiltering (3DNR) aan op basis van intelligente analyse van de inhoud van de scène. Temporale filtering door bewegingscompressie zorgt voor minder bewegingsonscherpte dan standaard temporale filtering. Zo blijft de beeldkwaliteit van snel bewegende objecten behouden bij een optimale bitrate.

Intelligent Dynamic Noise Reduction leidt tot aanzienlijk minder opslagkosten en netwerkbelasting doordat alleen bandbreedte wordt gebruikt wanneer dat nodig is.

### Gebiedgebaseerde codering

De gebiedgebaseerde codering is een andere functie die de benodigde bandbreedte vermindert. Er kunnen compressieparameters voor acht regio's worden ingesteld. Hierdoor kunnen oninteressante regio's sterk worden gecomprimeerd, zodat meer bandbreedte beschikbaar is voor relevante gedeelten van de scène.

### Profiel met geoptimaliseerde bitrate

In de tabel vindt u de gemiddelde geoptimaliseerde bitrate in kbits/s bij een verschillend aantal beelden per seconde:

fps	5,5 MP (4:3)	5 MP (16:9)	1080p
30	2475	2195	800
25	2342	2075	757
15	1971	1786	637
10	1676	1519	541
5	1171	1063	379
2	502	458	163

### Instelbare resolutie en beeldverhouding

Bij het opstarten van de camera kan worden gekozen uit drie basisvarianten voor de best mogelijke prestaties voor standaard toepassingen:

- 5 MP (16:9)
- 5,5 MP (4:3)
- 1080p

De 5 MP-varianten kunnen worden gebruikt in toepassingen waar de hoogst mogelijke resolutie is vereist. De 1080p30 (16:9)-variant is bedoeld voor toepassingen waarbij extra gevoeligheid en een dynamisch bereik zijn vereist.

Bij elk van deze varianten worden de best mogelijke afstemmingsparameters voor de toepassing gekozen, zodat uw camera optimaal presteert.

### Scènemodi

De camera heeft een zeer intuïtieve gebruikersinterface waarmee de configuratie eenvoudig en snel kan worden uitgevoerd. Er zijn negen configureerbare modi met de beste instellingen voor uiteenlopende toepassingen. Voor dag of nacht kunnen verschillende scènemodi worden geselecteerd.

### Meerdere streams

De innovatieve multi-streaming-functie levert verschillende H.264-streams samen met een M-JPEG-stream. Deze streams maken bandbreedte-efficiënte weergave- en opnameopties mogelijk plus eenvoudige integratie met videomanagementsystemen van derden.

Afhankelijk van de resolutie en het aantal beelden per seconde dat voor de eerste stream is geselecteerd, is de tweede stream een kopie van de eerste stream of heeft deze een lagere resolutie.

De derde stream gebruikt voor het opnemen de I-frames van de eerste stream. De vierde stream geeft een JPEG-afbeelding weer met maximaal 10 Mbit/s.

### Regions of Interest en E-PTZ

Regions of Interest (ROI) kunnen door de gebruiker worden opgegeven. U kunt op afstand met behulp van elektronische pan, tilt en zoom (E-PTZ) specifieke delen uit het volledige beeld selecteren. Deze doelzones genereren afzonderlijke streams voor opname en weergave op afstand. Deze streams zorgen er samen met de hoofdstream voor, dat de beveiligingsmedewerker het meest relevante deel van de scène in het oog kan houden met behoud van het overzicht op de situatie.

Intelligent Tracking analyseert voortdurend of er bewegende objecten aanwezig zijn in de scène. Als er een bewegend object wordt gedetecteerd, worden de instellingen van de camera, waaronder het gezichtsveld, automatisch aangepast om de details van het object optimaal te kunnen vastleggen.

### Eenvoudige installatie

De voeding voor de camera kan worden geleverd via een netwerk met ondersteuning voor Power-over-Ethernet. Met deze configuratie is er slechts één kabel nodig voor de voeding, bediening en weergave van de camera. Door gebruik te maken van PoE kan de installatie gemakkelijker en kosteneffectiever worden uitgevoerd, omdat op de locatie waar de camera wordt geplaatst geen voedingsbron aanwezig hoeft te zijn. De camera kan ook worden voorzien van voeding door +12 VDC voedingseenheden. Voor het verhogen van de betrouwbaarheid van het systeem kan de camera tegelijkertijd worden aangesloten op PoE en +12 VDC voedingen. Bovendien kan een continue voeding (Uninterruptible Power Supply, UPS) worden gebruikt om een continue werking te garanderen, zelfs wanneer de stroom uitvalt.

Voor een probleemloze netwerkbekabeling ondersteunt de camera Auto-MDIX. Hierdoor is het gebruik van rechte kabels of crossover-kabels mogelijk.

### Hybridemodus

Een analoge video-uitgang zorgt ervoor dat de camera in de hybridemodus kan werken. Deze modus biedt HD-video streaming van beelden met hoge resolutie en een analoge video-uitgang via een SMB-connector. Door de hybride functionaliteit kan een ouder CCTV-systeem eenvoudig worden gemigreerd naar een modern IP-gebaseerd systeem.

### Opslagbeheer

Opnamebeheer kan worden uitgevoerd door Bosch Video Recording Manager (Video Recording Manager). De camera kan tevens direct, zonder opnamesoftware, iSCSI-doelen gebruiken.

### Lokaal opnemen

Plaats een geheugenkaart in de kaartsleuf zodat u maximaal 2 TB aan lokale alarmopnamen kunt opslaan. Pre-alarmopname in RAM vermindert de bandbreedte voor opnemen in het netwerk en vergroot de effectieve levensduur van de geheugenkaart.

### Cloudgebaseerde services

De camera ondersteunt JPEG-posting op tijd- of alarmbasis naar vier verschillende accounts. Deze accounts kunnen FTP-servers of opslagvoorzieningen op cloud-basis (bijv. Dropbox) adresseren. Videoclips of JPEG-beelden kunnen ook naar deze accounts worden geëxporteerd.

Alarmen kunnen zodanig worden ingesteld dat bij activering een e-mail of SMS wordt verzonden, zodat u altijd op de hoogte bent van abnormale gebeurtenissen.

### Data security

Er moeten speciale maatregelen worden genomen voor het hoogste niveau van beveiliging voor de toegang tot het apparaat en gegevenstransport. Bij de eerste installatie is de camera alleen toegankelijk via beveiligde kanalen. U moet een wachtwoord op serviceniveau instellen om toegang te krijgen tot camerafuncties.

Toegang via een webbrowser en een weergaveclient kan worden beveiligd met HTTPS of andere beveiligingsprotocollen die het geavanceerde TLS 1.2-protocol ondersteunen met bijgewerkte versleutelingssuites inclusief AES-codering met 256-bits sleutels. Er kan geen software worden geïnstalleerd in de camera en alleen geverifieerde firmware kan worden geüpload. Door de wachtwoordbeveiliging op drie niveaus met beveiligingsaanbevelingen kunnen gebruikers de toegang tot het apparaat aanpassen. De toegang tot het netwerk en het apparaat kan worden beveiligd met 802.1x-netwerkverificatie met het EAP/TLS-protocol. Superieure beveiliging tegen schadelijke aanvallen is gegarandeerd door de ingesloten aanmeldingsfirewall, de ingebouwde Trusted Platform Module (TPM) en ondersteuning voor de infrastructuur voor openbare sleutels (PKI).

De geavanceerde certificaatverwerking biedt het volgende:

- Zelfondertekende, unieke certificaten die automatisch worden gemaakt wanneer dat nodig is
- Client- en servercertificaten voor verificatie
- Clientcertificaten voor bewijs van echtheid
- Certificaten met gecodeerde persoonlijke sleutels

### Complete weergavesoftware

De functies van de camera zijn op vele manieren toegankelijk: met een webbrowser, met het Bosch Video Management System, met de gratis Bosch Video Client, met de mobiele videobewakings-app of met software van derden.

### Systeemintegratie en conformiteit met ONVIF

De camera voldoet aan de ONVIF Profile S-, ONVIF Profile G- en ONVIF Profile T-specificaties.

De interne functieset van het apparaat voor integratie in grote projecten is gemakkelijk toegankelijk voor integrators van derden. Bezoek de website van het Bosch Integration Partner Program (IPP) ([ipp.boschsecurity.com](http://ipp.boschsecurity.com)) voor meer informatie.

### Certificaten en normen

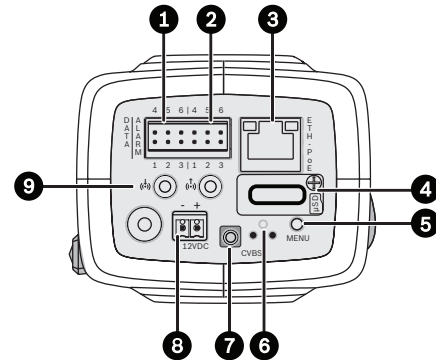
Standaarden	Type
Emissie	EN 55032:2010 / AC:2013, klasse B CFR 47 FCC deel 15:2010-10-1, klasse B
Immunititeit	EN 50130-4:2011* / A1:2014 EN 50121-4 (2016), +AC: (2008)
Omgevingseisen	EN 50130-5 klasse II (2011)
Veiligheid	EN 60950-1:2006 / A11:2009 / A1:2010 / A12:2011 / A2:2013 IEC 60950-1:2005 (tweede editie); Am1:2009 + Am2:2013 UL 60950-1, 2e editie, 2011 CAN/CSA-C22.2 nr. 60950-1-07, 2e editie EN 62368-1 :2014 /AC:2015 IEC 62368-1:2014 (tweede editie) UL 62368-1, Ed. 2, 2014 CSA C22.2 NR. 62368-1-14
Trillingsbestendigheid	Camera met 500 g objectief conform IEC 60068-2-6 (5 m/s <sup>2</sup> , in bedrijf)
HD	SMPTE 296M-2001 (resolutie: 1280 × 720) SMPTE 274M-2008 (resolutie: 1920 × 1080)
Kleurenweergave	ITU-R BT.709
Conform ONVIF	EN 50132-5-2; IEC 62676-2-3

\* Alle systemen waarin deze camera wordt gebruikt, moeten ook voldoen aan deze norm.

Keurmerken	CE, cULus, WEEE, RCM, EAC en Chinese RoHS, KCC (Zuid-Korea), BIS (India)
Regio	Naleving van wet- en regelgeving/kwaliteitsaanduidingen
Europa	CE

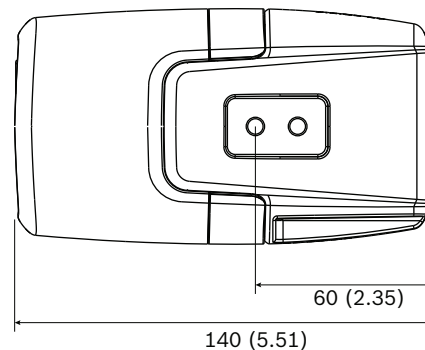
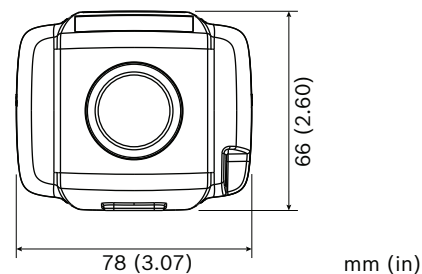
### Opmerkingen over installatie/configuratie

#### Bediening



1	Data (RS485/422/232)	6	Resetknop
2	Alarmingang, alarmuitgang	7	Video-uitgang (SMB-connector)
3	10/100 Base-T Fast Ethernet	8	Voedingsingang (alleen 12 VDC)
4	MicroSD-kaartsleuf	9	Audio-ingang/uitgang
5	Menuknop		

#### Afmetingen



### Meegeleverde onderdelen

Aantal	Component
1	DINION IP 8000-camera
1	Aanwijzingen voor snelle installatie

Aantal	Component
1	Voedingsstekker
1	Data-/alarmstekker
1	Identificatielabels
1	Adapterring voor C/CS-vatting voor montage van een objectief met een C-vatting (niet meegeleverd bij vast gemonteerde objectieven)

### Technische specificaties

#### Voeding

Voeding	12 VDC; Power-over-Ethernet 48 VDC nominaal
Stroomverbruik	750 mA (12 VDC); 200 mA (PoE 48 VDC)
Stroomverbruik	9 W
PoE	IEEE 802.3af (802.3at Type 1) klasse 3

#### Sensor

Type	1/1,8" CMOS
Totaal sensorpixels	6,1 MP

#### Videoprestaties - dynamisch bereik

5,5 MP-modus (4:3)	97 dB WDR (97+16 dB met IAE)
5 MP-modus (16:9)	97 dB WDR (97+16 dB met IAE)
1080p-modus	103 dB WDR (103+16 dB met IAE)

#### Videoprestaties – gevoeligheid (3200K, 89% reflectiviteit, 30% IRE, F1.2)

5MP kleurmodus	0.0121 lx
1080p kleurmodus	0.00825 lx
5MP zwart/wit-modus	0.004 lx
1080p zwart/wit-modus	0.00275 lx

#### Videostreaming

Videocompressie	H.264 (MP), M-JPEG
Streaming	Meerdere configureerbare streams in H.264 en M-JPEG, configureerbare frame rate en bandbreedte. Regions of Interest (ROI)
Gemiddelde IP-vertraging	Min. 120 ms, max. 340 ms

#### Videostreaming

GOP-structuur	IP, IBP, IBBP
Coderingsinterval	1 tot 30 [25] fps
Encoderregio's	Maximaal 8 gebieden met instellingen voor encoderkwaliteit per gebied

#### Videoresolutie

5 MP (16:9)	2992 X 1680
5,5 MP (4:3)	2704 X 2032
1080p HD	1920 X 1080
720p HD	1280 x 720
Rechtop 9:16 (bijgesneden)	400 x 720
D1 4:3 (bijgesneden)	704 x 480
480p SD	Codering: 704 x 480; Weergave: 854 x 480
432p SD	768 x 432
288p SD	512 x 288
240p SD	Codering: 352 x 240; Weergave: 432 x 240
144p SD	256 x 144

#### Installatie van camera

Basis image rate	25/30 fps (PAL/NTSC voor analoge uitgang)
Camera-led	Inschakelen/uitschakelen
Menuknop	Inschakelen/uitschakelen
Beeld spiegelen	Aan/uit
Beeld omkeren	Aan/uit
Analoge uitgang	Uit, 4:3, 16:9 pillarbox, 16:9 bijsnijden
Positionering	Coördinaten
Objectiefwizard	Autofocus

#### Videofuncties - kleur

Instelbare beeldinstellingen	Contrast, verzadiging, helderheid
Witbalans	2500 tot 10.000 K, 4 automatische modi (Basis, Standaard, Natriumlamp, Dominante kleur), handmatige modus en vasthouden

#### Videofuncties - ALC

ALC-niveau	Instelbaar
Verzadiging	Instelbaar van piek tot gemiddeld

Videofuncties - ALC	
Sluiter	Automatische elektronische sluiter (AES); Vaste sluiter (1/25 [30] tot 1/15000) instelbaar; Standaardsluiter
Dag/nacht	Automatisch (instelbare schakelpunten), kleur, zwart/wit

Videofuncties - verbeteren	
Scherpte	Instelbaar verbeteringsniveau voor scherpte
Tegenlichtcompensatie	Aan / uit / Intelligente automatische belichtingsfunctie (Intelligent Auto Exposure, IAE)
Contrastverbetering	Aan/uit
Ruisvermindering	Intelligent Dynamic Noise Reduction Intelligente streaming
Intelligent Defog	Intelligent Defog past parameters automatisch aan voor het beste beeld in mistige scènes (schakelbaar)

Video-analyse	
Configuraties	Silent VCA / Profiel1/2 / Gepland / Geactiveerd op basis van gebeurtenis
Type analyse	IVA / IVA flow / MOTION+
Sabotagedetectie	Maskeerbaar

Extra functies	
Scènemodi	Negen standaardmodi, planner
Privacymaskering	Acht onafhankelijke gebieden, volledig programmeerbaar
Videoverificatie	Uit / Watermerk / MD5 / SHA-1 / SHA-256
Displaystamping	Naam; Logo; Tijd; Alarmmelding
Pixel teller	Selecteerbaar gebied

Audio-streaming	
Standaard	G.711, 8 kHz sample rate L16, 16 kHz sample rate AAC-LC, 48 kbps bij een sample rate van 16 kHz AAC-LC, 80 kbps bij een sample rate van 16 kHz
Signaal- ruisverhouding	>50 dB
Audio-streaming	Full-duplex / half-duplex

Ingang/uitgang	
Analoge video- uitgang	SMB-connector, CVBS (PAL/NTSC), 1 Vtt, 75 ohm
Audio-lijningang	1 Vrms max, 18 kOhm standaard,
Audio-lijnuitgang	0,85 Vrms bij 1,5 kOhm standaard,
Audio-aansluitingen	3,5 mm mono-aansluiting
Alarmingang	2 ingangen
Alarmactivering	+5 VDC nominaal; +40 VDC max. (DC- gekoppeld met 50 kOhm pull-up-weerstand tot +3,3 VDC) ( < 0,5 V is laag; > 1,4 V is hoog)
Alarmuitgang	1 uitgang
Voltage alarmuitgang	30 VAC of +40 VDC max. Maximaal 0,5 A continu, 10VA (alleen weerstandsbelasting)
Ethernet	RJ45
Datapoot	RS-232/422/485

Lokale opslag	
Intern RAM	10 s pre-alarmopname
Geheugenkaartsleuf	Ondersteunt microSDHC-kaarten tot 32 GB / microSDXC-kaarten tot 2 TB. Extreme levensduur en ondersteuning voor statuscontrole die een vroegtijdige onderhoudsindicatie biedt. Aanbevolen: industriële microSD-kaarten met statusbewaking
Opname	Continu opnemen, opname in ringmodus. Opnemen bij alarm, bij gebeurtenissen of volgens schema

Netwerk	
Protocollen	IPv4, IPv6, UDP, TCP, HTTP, HTTPS, RTP/ RTCP, IGMP V2/V3, ICMP, ICMPv6, RTSP, FTP, ARP, DHCP, APIPA (Auto-IP, link local address), NTP (SNTP), SNMP (V1, V3, MIB-II), 802.1x, DNS, DNSv6, DDNS (DynDNS.org, selfHOST.de, no-ip.com), SMTP, iSCSI, UPnP (SSDP), DiffServ (QoS), LLDP, SOAP, Dropbox™, CHAP, digest authentication
Codering	TLS 1.0, SSL, DES, 3DES
Ethernet	10/100 Base-T, automatische detectie, half/ full-duplex
Aansluitingen	Auto-MDIX
Interoperabiliteit	ONVIF Profile S, ONVIF Profile G, ONVIF Profile T GB/T 28181

**Optisch**

Objectiefvatting	CS-vatting (C-vatting met adapterring)
Objectiefconnector	Standaard 4-pins DC-iris-connector / P-iris*-connector
Focusregeling	Gemotoriseerde instelling van backfocus
Irisregeling	DC-iris- en P-iris*-regeling

\* P-irisregeling ondersteund in combinatie met Bosch LVF-8008C-P0413 objectief

**Mechanische specificaties**

Afmetingen (B × H × L)	78 × 66 × 140 mm zonder objectief
Gewicht	840 g zonder objectief
Kleur	RAL 9007 titaan metallic
Statiefbevestiging	Onderkant (geïsoleerd) en bovenkant 1/4-inch 20 UNC
Duurzaamheid	PVC-vrij

**Omgevingseisen**

Bedrijfstemperatuur	-20 °C tot +50 °C
Opslagtemperatuur	-30 °C tot +70 °C
Vochtigheidsgraad tijdens bedrijf	20% tot 93% RV
Vochtigheidsgraad tijdens opslag	tot 98% RV

**Bestelinformatie****NBN-80052-BA Vaste camera 5MP**

Hoogwaardige 5MP vaste camera met uitzonderlijke beeldkwaliteit bij weinig licht. 5 MP; PoE; IAE; IDNR; ROI (E-PTZ); IVA; H.264 quad-streaming; gratis weergave-apps; cloudservices; audio-/bewegingsdetectie  
Bestelnummer **NBN-80052-BA**

**Accessoires****LVF-5005C-S4109 Varifoc. obj. 4,1-9mm, 5MP, CS-vatting**

Varifocaal SR-megapixelobjectief met IR-correctie, 1/1,8-inch sensor en CS-vatting  
Bestelnummer **LVF-5005C-S4109**

**LVF-5005N-S1250 Varifoc. objectief 12-50mm 5MP C-vatting**

Varifocaal megapixelobjectief met IR-correctie, 1/1,8-inch sensor max. en C-vatting  
Bestelnummer **LVF-5005N-S1250**

**NBN-MCSMB-03M Kabel, SMB naar BNC, camerakabel, 0,3m**

0,3 m analoge kabel, SMB (female) naar BNC (female) voor aansluiting van camera op coaxkabel  
Bestelnummer **NBN-MCSMB-03M**

**NBN-MCSMB-30M Kabel, SMB naar BNC, cameramonitor/DVR**

3 m analoge kabel, SMB (female) naar BNC (male) voor aansluiting van camera op monitor of DVR  
Bestelnummer **NBN-MCSMB-30M**

**UPA-1220-60 Voeding, 120VAC 60Hz, 12VDC 1A uit**

Voeding voor camera. 100-240 VAC, 50/60 Hz in; 12 VDC, 1 A uit; gereguleerd.  
Ingangconnector: 2-pins, Noord-Amerikaanse standaard (niet-gepolariseerd).  
Bestelnummer **UPA-1220-60**

**UPA-1220-50 Voeding, 220VAC 50Hz, 12VDC 1A uit**

Voeding voor camera. 110-240 VAC, 50/60 Hz in; 12 VDC, 1 A uit; gereguleerd.  
Ingangconnector: 2-pins, Europese Europlug-norm (4 mm/19 mm).  
Bestelnummer **UPA-1220-50**

**TC9210U Mont.beugel camera, 1,5cm, binnenshuis**

Een universeel wand-/plafondraaster van 15,2 cm, afgewerkt in gebroken wit, voor een maximale belasting van 4,5 kg, incl. T-balk-plafondklem en flens voor wand-/plafondmontage.  
Bestelnummer **TC9210U**

**UHO-HBGS-51 Buitenbehuizing, blower, 230VAC/35W**

Behuizing voor gebruik buitenshuis voor (230 VAC / 12 VDC) camera met 230 VAC-voeding, blower en doorvoerbekabeling.  
Bestelnummer **UHO-HBGS-51**

**UHO-HBGS-61 Buitenbehuizing, blower, 120VAC/35W**

Behuizing voor gebruik buitenshuis voor (120 VAC / 12 VDC)-camera. 120 VAC-voeding; blower; doorvoerbekabeling  
Bestelnummer **UHO-HBGS-61**

**UHO-HBGS-11 Behuizing voor buiten, 24VAC, doorvoer**

Behuizing voor gebruik buitenshuis voor (24 VAC / 12 VDC) camera met 24 VAC-voeding, blower en doorvoerbekabeling.  
Bestelnummer **UHO-HBGS-11**

**UHO-POE-10 Buitenbehuizing, PoE + voedingseenheid**

Behuizing voor buitencamera's met PoE+ voeding.  
Bestelnummer **UHO-POE-10**

**LTC 9215/00 Wandmontagebeugel met kabeldoorv. 30,4cm**

Wandmontagebeugel voor camerabehuizing, kabeldoorvoer 30 cm; voor gebruik buitenshuis.  
Bestelnummer **LTC 9215/00**

**LTC 9215/00S Wandmontage voor UHI/UHO**

Wandmontagebeugel voor camerabehuizing, kabeldoorvoer 18 cm; voor gebruik binnenshuis.  
Bestelnummer **LTC 9215/00S**

**LTC 9219/01 Doorvoermontagebeugel J-vorm**

Montagebeugel in J-vorm voor camerabehuizing, 40 cm; voor gebruik binnenshuis.

Bestelnummer **LTC 9219/01**

---

**LTC 9210/01 Zuilmontagebeugel, 20,3cm, 9kg belasting**

Zuilmontagebeugel met doorvoer voor 20 cm, maximale belasting 5 kg; lichtgrijze afwerking; voor gebruik binnenshuis.

Bestelnummer **LTC 9210/01**

---

**LTC 9213/01 Mastmont.adapter voor LTC9210,9212,9215**

Flexibele adapter voor mastmontage voor camera-montagebeugels (gebruiken met de juiste wandmontagebeugel). Max. 9 kg (20 lb); mastdiameter 3 tot 15 inch; roestvrijstalen banden

Bestelnummer **LTC 9213/01**

---

**NPD-5001-POE Voeding via Ethernet, 15,4W, 1 poort**

Power-over-Ethernet midspan injector voor gebruik met PoE-camera's; 15,4 W, 1 poort

Gewicht: 200 g

Bestelnummer **NPD-5001-POE**

---

**NPD-5004-POE Voeding via Ethernet, 15,4W, 4 poort**

Power-over-Ethernet midspan injectoren voor gebruik met PoE-camera's; 15,4 W, 4 poorten

Gewicht: 620 g

Bestelnummer **NPD-5004-POE**

---

**LVF-8008C-P0413 Varifoc. obj. 4-13mm, 12MP, CS-vatting**

Varifocaal megapixelobjectief; P-iris; CS-vatting; 1/1.8 inch ; F1,5; 4-13 mm

Bestelnummer **LVF-8008C-P0413**

---

**Vertegenwoordigd door:**

**Europe, Middle East, Africa:**  
Bosch Security Systems B.V.  
P.O. Box 80002  
5600 JB Eindhoven, The Netherlands  
Phone: + 31 40 2577 284  
emea.securitysystems@bosch.com  
emea.boschsecurity.com

**Germany:**  
Bosch Sicherheitssysteme GmbH  
Robert-Bosch-Ring 5  
85630 Grasbrunn  
Germany  
www.boschsecurity.com