

## NBE-7704-AL Bullet 8MP HDR 4,4-10mm IP66/67 IK10 DINION 7100i IR



- ▶ Technologie starlight pour des performances par faible luminosité avec un maximum de détails
- ▶ Plage dynamique étendue pour voir tous les détails des zones sombres et lumineuses de la scène
- ▶ La technologie IVA Pro permet une détection extrêmement fiable, basée sur le deep-learning, des personnes et des véhicules dans des scènes allant de zones stériles aux foules et zones encombrées.
- ▶ Puissant éclairage infrarouge intelligent longue portée (850 nm) jusqu'à 60 m (197 ft), infrarouge invisible en option (940 nm) ou lumière blanche.
- ▶ Conception extrêmement robuste et stable avec une résistance exceptionnelle à la corrosion pour toutes les applications extérieures, notamment la gestion du trafic, les infrastructures critiques et la sécurité des périmètres

Le NBE-7704-AL est une caméra compacte extrêmement robuste pour les applications critiques. Sa conception robuste et stable offre une résistance exceptionnelle à la corrosion pour une utilisation en extérieur.

Grâce à des capteurs 1/1,8" d'une résolution 8 MP, le NBE-7704-AL offre le parfait équilibre entre une haute résolution et une sensibilité à très faible luminosité.

Les technologies starlight et HDR, associées à un éclairage infrarouge intelligent puissant, garantissent des images très détaillées, même dans les situations les plus extrêmes.

Les caméras sont dotées d'un processeur intégré puissant avec matériel dédié, pour assurer la prise en charge de l'apprentissage automatique avancé et de la fonction Video Analytics basée sur des réseaux neuronaux étendus.

La technologie Intelligent Video Analytics Pro (IVA Pro) intégrée enrichit l'aperçu global de la situation et déclenche des alertes pertinentes.

Avec son caisson robuste, sa qualité d'image exceptionnelle et sa puissante analyse vidéo, le NBE-7704-AL est le choix idéal pour les applications extérieures les plus exigeantes, notamment la gestion du trafic, les infrastructures critiques et la surveillance périmétrique.

## Fonctions

### Performances starlight

La dernière technologie de capteur, associée à une suppression du bruit et un traitement d'images intelligents, garantit une sensibilité exceptionnelle en mode couleur. Les performances par faible luminosité sont si élevées que la caméra offre un excellent rendu en couleur même avec une luminosité ambiante minimale.

### Plage dynamique étendue

La caméra dispose d'une plage dynamique étendue. Il s'agit d'un processus à plusieurs expositions qui capture davantage de détails même dans les zones lumineuses et les zones sombres d'une même scène. Cela vous permet donc de distinguer facilement les objets et les détails, par exemple les visages avec un fort contre-jour.

### Intelligent Video Analytics Pro (IVA Pro)

La caméra est fournie avec IVA Pro Buildings et IVA Pro Perimeter préinstallés. Basés sur le deep learning, elle permet une détection et un suivi extrêmement fiables des personnes et des véhicules dans des scènes à très forte densité. Particulièrement résistant aux fausses alertes provoquées par les environnements difficiles avec pluie, vent (mouvement des arbres), neige et grêle, ainsi qu'avec les reflets sur l'eau, les ombres et les insectes, le système détecte, suit et classe les objets en toute fiabilité. L'association judicieuse d'un ensemble de règles d'alarme et de comptage permet de vous alerter lorsque des alarmes prédéfinies sont déclenchées et d'effectuer des recherches contextuelles d'une grande efficacité dans les enregistrements. La tâche de configuration est réduite et simple, car aucun étalonnage n'est nécessaire. De plus, des fonctionnalités complémentaires, disponibles sous forme de licence, permettent d'optimiser l'analyse pour des cas d'usage spécifiques avec IVA Pro Traffic.

### Éclairage infrarouge

Le NBE-7704-AL intègre un éclairage infrarouge intelligent avancé. La portée IR couvre jusqu'à 60 m (197 ft).

La combinaison de plusieurs angles de faisceau infrarouge, liés à la position de zoom de l'objectif, garantit un éclairage uniforme de la scène complète, sans zones réactives ou angles sombres dans n'importe quel champ de vision. L'infrarouge intelligent garantit une image équilibrée sans surexposition sur des objets plus proches de la caméra

Des modules d'éclairage IR invisibles (940 nm) ou lumière blanche sont disponibles en option.

### Encodage vidéo haute efficacité H.265

La caméra est conçue sur la plateforme d'encodage H.264 et H.265/HEVC la plus efficace et la plus puissante.

Elle est capable d'offrir des images vidéo haute résolution de grande qualité avec une charge réseau très faible.

Grâce à une efficacité d'encodage double, H.265 est désormais la norme de compression incontournable des systèmes de vidéosurveillance IP.

### Couverture DORI

DORI (Détection, Observation, Reconnaissance, Identification) est un système standard (EN-62676-4) pour définir la capacité d'une personne visionnant la vidéo à distinguer les personnes ou les objets au sein d'une zone couverte. La distance maximale à laquelle une combinaison caméra/objectif peut respecter ces critères est indiquée ci-dessous :

#### Caméra 8 MP avec objectif 4,4 - 10 mm\*

DORI	Définition DORI	Distance 4,4 mm/10 mm	Largeur hori- zontale
Détection	25 px/m (8 px/ft)	55 m/172 m (174 ft/539 ft)	153 m (480 ft)
Observation	63 px/m (19 px/ft)	22 m/68 m (73 ft/227 ft)	61 m (202 ft)
Reconnaissance	125 px/m (38 px/ft)	11 m/34 m (36 ft/113 ft)	30 m (101 ft)
Identification	250 px/m (76 px/ft)	5 m/17 m (18 ft/56 ft)	15 m (50 ft)

\* Les valeurs de ce tableau ne reflètent pas les distances IVA. En ce qui concerne les distances IVA, consultez la calculatrice d'objectif ou l'outil de conception des systèmes vidéo IP Bosch

### Modes scène

Plusieurs modes scène configurables par l'utilisateur sont proposés avec les paramètres optimaux pour de nombreuses applications. Il est possible de sélectionner en un seul clic des paramètres d'image optimisés pour s'adapter à des conditions. Il est possible de sélectionner différents modes scène en fonction de la situation (par exemple, un éclairage au sodium, des objets en mouvement rapide ou un environnement sombre).

### Résistance à la pluie, à la poussière et aux tentatives de sabotage et fonctionnement fiable sur une large plage de températures

Convient à une utilisation en intérieur comme en extérieur.

Le boîtier robuste est conforme aux normes IP66 / IP67 et IK10 et protège la caméra contre la pluie et la poussière mais également contre le vandalisme et le sabotage.

La caméra peut fonctionner sur une large plage de températures ambiantes (de -50 C à +60 °C).

### Stabilisation électronique de l'image

La caméra intègre un algorithme Stabilisation de l'image électronique permettant de détecter les vibrations continues. Si une vibration est détectée, la caméra corrige dynamiquement les tremblements verticaux et horizontaux sur la vidéo. La fonction Stabilisation de l'image garantit une clarté exceptionnelle et un champ de vision stable sur l'écran.

Le facteur de recadrage EIS est réglable. Cela permet à la caméra d'obtenir une clarté d'image exceptionnelle en permettant d'optimiser l'équilibre entre le champ de vision et l'amplitude de vibration maximale.

### Installation aisée

Le NBE-7704-AL utilise le concept d'installation rapide en 3 étapes. La plaque de montage présente un grand nombre de trous pour une installation de coffrets de branchement (25 cm<sup>2</sup> (carrée de 4") avec une double sortie) et des accessoires universels de Bosch. Il est possible de fixer le boîtier arrière d'une simple rotation et d'un clic. Tous les câbles peuvent être connectés dans le boîtier arrière.

L'alimentation est assurée via Ethernet (PoE). Sous cette configuration, un câble unique suffit pour la visualisation, l'alimentation et les commandes de la caméra. L'alimentation par Ethernet (PoE) rend l'installation à la fois plus simple et plus économique, car les caméras n'ont pas besoin d'une prise de courant locale.

La conception de la caméra se concentre sur la robustesse et la stabilité. Une conception pivotante brevetée simplifie encore plus l'installation.

Le bras d'orientation comporte un joint sous forme de grosse boule pour une stabilité optimale. Combinée une stabilisation électronique de l'image, ce dispositif permet d'assurer la stabilité des images dans les environnements difficiles, comme la surveillance du trafic.

La caméra est dotée d'un caisson court et d'un gros bras d'orientation, pour garantir une stabilité maximale.

Lors du positionnement de la caméra d'une main, il est possible de serrer une bague de blocage de l'autre main sans outil. La caméra reste en position tandis que le bras d'orientation peut être verrouillé grâce à une vis de blocage. Une fois la vis de blocage serrée, la bague de serrage sera bloquée d'une manière solide et fixe.

La caméra est dotée d'un connecteur de fixation pour une connexion réseau. Cela permet de raccorder directement des câbles plus larges directement à la caméra.

Pour les câbles standard, une connexion RJ45 est disponible. Pour les câbles CAT-7 ou des câbles plus larges, il est possible de fixer directement le câble sur un connecteur spécial.

Avec le connecteur de fixation, il n'est plus nécessaire d'utiliser une armoire externe, car le câble de grand diamètre peut être raccordé à un

petit câble de raccordement qui, à son tour, se raccorde à la caméra. Les câbles de grand diamètre peuvent désormais être directement connectés à la caméra.

La caméra est compatible avec les accessoires de branchement Bosch, dont un coffret à double sortie et une boîte de jonction de 25cm carrés en saillie.

### Enregistrement à la source avancé

L'enregistrement à la source avancé offre la solution de stockage la plus fiable grâce à l'association des fonctionnalités suivantes :

- Jusqu'à 2 cartes microSD pouvant être configurées comme suit :
  - Miroir (stockage redondant)
  - Basculement, pour une continuité de service étendue
  - Extension, pour une durée de conservation maximale
- Support une carte microSD industrielle pour une durée de vie extrême
- Surveillance de l'état de la carte microSD industrielle fournissant des indications anticipées sur sa durée de vie.

### Bosch Remote Portal

Grâce à l'infrastructure cloud sécurisée Remote Portal, vous pouvez gérer vos dispositifs Bosch connectés. From the Remote Portal vous permet d'effectuer les actions suivantes :

- Terminer la configuration initiale de vos dispositifs Bosch connectés (en ligne et hors ligne).
- Mettre à jour le firmware pour un ou plusieurs dispositifs
- Gérer les certificats
- Surveillance de l'état de santé de vos dispositifs Bosch connectés.

### Application Project Assistant

La caméra étant équipée d'un port USB C pour clé électronique d'installation sans fil (vendu séparément : NCA-WLAN-WLAN-EU, NCA-WLAN-NA), l'installateur peut facilement effectuer la configuration initiale sans fil. À l'aide d'un dispositif mobile et de l'application Bosch Project Assistant, vous pouvez réaliser la configuration initiale et utiliser le zoom/la mise au point de l'objectif pour trouver la bonne scène. Il vous suffit de connecter la clé électronique d'installation sans fil et de vous rendre sur l'application Bosch Project Assistant, disponible pour iOS, Windows ou Android.

### Sécurité des données

Des mesures spéciales garantissent le plus haut niveau de sécurité pour l'accès aux dispositifs et le transport des données. Lors de la configuration initiale, la caméra est disponible uniquement sur des canaux sécurisés et un mot de passe est appliqué. L'accès au navigateur Web et au client de visualisation peut être protégé à l'aide du protocole

HTTPS ou d'autres protocoles sécurisés qui prennent en charge le protocole de dernière génération TLS 1.2 avec des suites de chiffrement mises à jour comprenant le chiffrement AES avec 256 bits. Aucun logiciel ne peut être installé dans la caméra et seul un firmware authentifié peut être chargé. Une protection par mot de passe à trois niveaux avec recommandations de sécurité permet aux utilisateurs de personnaliser l'accès aux dispositifs.

L'accès au réseau et aux périphériques peut être protégé à l'aide de l'authentification réseau 802.1x et du protocole EAP/TLS. Une protection supérieure contre les attaques est garantie par le pare-feu de connexion intégré, le module TPM (Trusted Platform Module) intégré et l'infrastructure de clés publiques (PKI).

Le traitement de certificat avancé propose :

- Des certificats uniques auto-signés créés en cas de besoin
- Des certificats client et serveur pour l'authentification
- Des certificats client pour la preuve d'authenticité
- Des certificats avec clés privées chiffrées
- Clé jusqu'à 4 096 bits

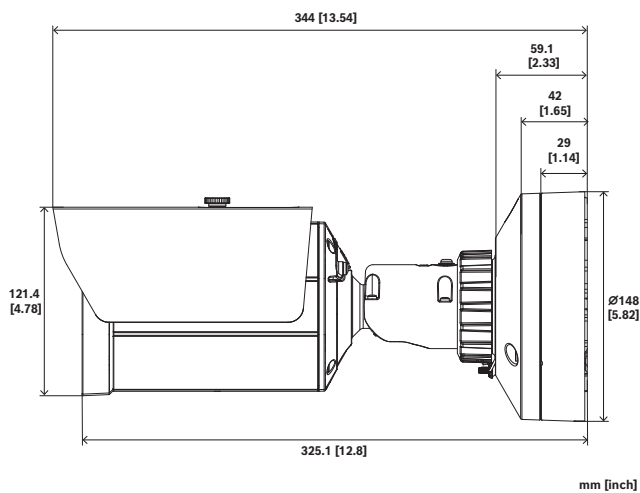
### Informations réglementaires

Type	Norme
Émissions	EN 55032 (Classe B)
	EN 50121-4
	EN IEC 61000-6-3
	EN IEC 61000-6-4
	CFR 47 FCC section 15 (classe B)
ICES-003 numéro 7	
Immunité	EN 55035
	EN 50130-4
	EN 50121-4
	EN IEC 61000-6-1
	EN IEC 61000-6-2
	EN 61000-4-2
	EN 61000-4-3
	EN 61000-4-4
	EN 61000-4-5
	EN 61000-4-6
EN 61000-4-8	
Caractéristiques environnementales	EN 50130-5 (Classe IV)
	EN 60068-2-2
	EN 60068-2-5
	EN 60068-2-6
	EN 60068-2-18
	EN 60068-2-27

Type	Norme
	EN 60068-2-30 EN 60068-2-42 EN 60068-2-52 EN 60068-2-75 EN 60068-2-78 TS 2-2003, Section 2 (Exigences environnementales) EN IEC 63000 (RoHS) California Proposition 65
Résistance à la corrosion	ISO 14993
Sécurité	IEC 62368-1 EN 62368-1 UL 62368-1 CSA C22.2 N° 62368-1 CEI 60950-22 EN 60950-22 UL 60950-22 CSA C22.2 N° 60950-22 CEI 62368-3 EN IEC 62368-3 IEC 62471 EN 62471
Résistance aux chocs	EN 62262 (IK10)
Protection contre les infiltrations	EN 60529 (IP66/IP67) NEMA 250 (4X)
ISO 20653	IP6K9K
Marques	CE, cULus, RCM, WEEE, VCCI, CMIM, UKCA
Conformité	Conforme à la classe NDAA

Zone	Conformité aux réglementations/labels de qualité	
Europe	CE	
Global	IEC 62443	Industrial Cyber Security Capability
États-Unis	UL CAP	Cybersecurity Assurance Program
Grande-Bretagne	UKCA	

## Remarques sur l'installation/la configuration



Dimensions en mm (pouces)

## Composants

Quantité	Composant
1	Caméra NBE-7704-AL
1	Clé TR20
1	Mini-tournevis
1	Passe-câble (IP66)
1	Passe-câble (IP67)
1	Guide d'installation rapide
1	Consignes de sécurité
3	Étiquettes d'installation

## Caractéristiques techniques

## Caractéristiques électriques

PoE	PoE IEEE 802.3af / 802.3at Type 1, Class 3; Il est possible de connecter simultanément une alimentation auxiliaire et une alimentation PoE+ pour permettre un fonctionnement redondant.
Tension d'entrée (Vca)	24 VAC ±10%
Tension d'entrée (Vcc)	12 VDC – 26 VDC ±10%
Consommation électrique PoE (W) (typique – maximum)	7 W – 12.95 W
Consommation électrique Vca (VA) (typique – maximum)	12 VA – 25 VA

Consommation électrique Vca (W) (typique – maximum)	7.10 W – 13 W
Consommation électrique Vcc (W) (typique – maximum)	7.50 W – 16 W

## Capteur

Type de capteur	1/1.8 inch CMOS
Pixels effectifs (H x V px)	3840 x 2160; 2,0 µm
Résolution totale du capteur (pixels)	8.30 MP (environ)

## Sensibilité

Technologie pour faible luminosité	starlight
Sensibilité	30 IRE
Couleur (lx) (sensibilité mesurée selon la norme IEC 62676 Partie 5)	0.037 lx F1.6
Monochrome (lx) (sensibilité mesurée selon la norme IEC 62676 Partie 5)	0.0098 lx F1.6 (0 avec IR)
Plage dynamique élevée (HDR) (dB)	120 dB

## Optique

Longueur focale objectif (mm)	4.40 mm – 10 mm
Contrôle de l'iris	P-iris
Correction infrarouge	Oui
Ouverture objectif (/F)	1.6 /F – 2.7 /F
Contrôle zoom/mise au point	Motorisé
Champ de vision large (H x V)	108° x 58°
Champ de vision télé (H x V)	44° x 24°

## Vision nocturne

Fonction IR	Activé ; Désactivé ; Auto ; IR intelligent
LED	Modules d'éclairage échangeables : 850 nm (par défaut) ; 940 nm (en option) ; lumière blanche (en option - disponible ultérieurement)
Distance 850 nm IR (par défaut)	60 m   197 ft

Distance IR invisible 940 nm (en option)	45 m   148 ft
Intensité d'éclairage	Réglable manuellement; Automatique ; Modules d'éclairage échangeables

### Firmware

Plate-forme de produit commune	CPP14
--------------------------------	-------

### Vidéo en continu

Compression vidéo	H.264 (ISO/IEC 14496-10); M-JPEG; H.265/HEVC
Modes de capteur	25 ips, HDR, 3840 x 2160 (8,3 MP); 30 ips, HDR, 3840 x 2160 (8,3 MP)
Diffusion	4 flux configurables en H.265 ; H.264 and M-JPEG; Cadence des images et bande passante configurable; Bosch Intelligent Streaming
Latence de traitement de la caméra	<120ms (8MP, 30 ips)
Structure GOP	IP
Cadence d'images (fps)	1 fps – 30 fps
Rapport signal/bruit vidéo (dB)	>55 dB
Résolution vidéo (H x V)	4K UHD, 3840 x 2160 6MP 3264 x 1840 4,1MP (16:9) 2688 x 1512 HD 1080p, 1920 x 1080 ; 1,3MP, 1536 x 864 ; HD 720p, 1280 x 720 ; SD 432p, 768 x 432 ; 0,1MP (16:9), 512 x 288

### Installation de la caméra

Image miroir	Activé ; Désactivé
Rotation de l'image	0°; 90° vertical; 180°; 270° vertical
Voyant caméra	Désactivation automatique ; activation ; désactivation

### Fonctions vidéo

Mode ALC	Standard ; fluorescent ; niveau ; moyen ou crête ; vitesse ; priorité -sombre et lumineux
----------	---

Modes Shutter	Automatic Electronic Shutter (AES); 1/25 min; 1/15,000 max; Shutter par défaut
Stabilisation de l'image	Électronique
Jour/Nuit	Auto (points de commutation réglables); Couleur; Monochrome
Technologie WDR	HDR; HDR - Plage dynamique optimisée, HDR - Plage dynamique extrême
Fonctionnalité de la caméra	Géolocalisation; Compensation de contre-jour (BLC); Amélioration du contraste; Optimisation de la netteté; Luminosité
Balance des blancs (K)	2,000 K – 10,000 K
Modes Balance des Blancs	De base ; Standard ; Vapeur de sodium ; Mode manuel ; Mode fixe ; 3 modes automatiques
Nombre de masques privatifs	8
Affichage à l'écran	Nom; Log; Message d'alarme; Heure
Modes scène	Standard; Éclairage au sodium; Vif; Sports et jeux; Vente au détail; Mouvements rapides; Boost sensibilité; Couleur uniquement; LPR ; Rétroéclairage

### Analyse de contenu vidéo

Type d'analyse	Intelligent Video Analytics Pro: IVA Pro Buildings; Intelligent Video Analytics Pro: IVA Pro Perimeter
Déclencheurs d'alarme	Tous les objets; Objet dans le champ; Franchissement de ligne; Entrer / quitter le champ; Objet qui traîne; Suivre la route; Objet inactif / retiré; Compte; Occupation; Estimation de densité de foule; Changement de condition; Recherche de similarité; Objets arrêtant ou commençant à se déplacer
Filtres objet	Durée; Taille; Rapport hauteur/largeur; Vitesse; Direction; Couleur; Classes d'objet (6)
Suivi du périmètre (3D)	Suivi des bateaux ; Mode musée ; Suivi du périmètre (2D) ; Suivi des personnes (3D) ; Suivi de base (2D) ; Suivi du trafic (3D)

Calibrage	Automatique, Selon capteur gyroscopique, Distance focale et hauteur caméra
Nombre de règles d'alarme possibles (simultanément)	16
Fonctionnalités supplémentaires	Détection tampon
Analyse prise en charge (licence)	IVA Pro Traffic

### Stockage

Stockage interne	5-s-pre-alarm-recording
Emplacement de la carte mémoire	Micro SDHC double ; micro SDXC double ; carte MicroSD double jusqu'à 2 To
Cartes SD industrielles	Durée de vie extrême et surveillance de l'état fournissant une indication de service anticipée
Configurations d'emplacements pour cartes SD doubles	Miroir (stockage redondant); Basculement (intervalle de service étendu); Extension (durée de conservation maximale); Automatic Network Replenishment

### Entrées et sorties

Ethernet	RJ45 blindé; Connecteur de fixation
Entrée ligne audio	10 kOhms standard ; 1 Vrms max.
Sortie ligne audio	1,5 kOhm standard ; 1 Vrms
Entrées d'alarme	2; Contact sec ; 5 - 40 Vcc ; Résistance de fin de ligne de 2,2 K
Sorties d'alarme	1; max 30 Vca ; +40 Vcc ; 0,5 A en courant continu, 10 VA
Sortie alimentation	12 Vcc, max. 50 mA
Protection contre les surtensions	1 kV ; 1 kA à la terre (8/20 µs)
USB	(USB 2.0 Type C, avec une clé électronique d'installation sans fil pour la configuration et la mise en service, vendu séparément)

Fibre optique (vendue séparément)	Le kit de convertisseur Ethernet fibre optique (VG4-SFPSCKT) installé dans un boîtier de surveillance (NBA-7070-PA0, NBA-7070-PA1 or NBA-7070-PA2) offre une interface à fibre optique à la caméra installée.
-----------------------------------	---

### Audio

Taux de compression et fréquence d'échantillonnage	G.711 8 kHz; L16 16 kHz; AAC-LC 80kbps 16 kHz; AAC-LC 48kbps 16 kHz
Rapport Signal/Bruit ( > valeur indiquée) (dB)	>50 dB
Communication	Full Duplex; Half-duplex

### Réseau

Protocoles / normes	IPv4 ; IPv6 ; UDP ; TCP ; HTTP ; HTTPS ; RTP/SRTP/RTCP ; RTSP/RTSPS ; IGMP V2/V3 ; ICMPv6 ; FTP/Secure FTP ; ARP ; DHCP ; APIPA (Auto-IP, adresse locale du lien) ; NTP (SNTP) ; SNMP (V1, MIBII) ; SNMP (V3, MIBII) ; 802.1x, EAP/TLS ; DNS ; DNSv6 ; SMTP ; iSCSI; DiffServ (QoS) ; LLDP ; SOAP ; CHAP ; authentification Digest, SCEP
Type Ethernet	10/100/1000BASE-T
Conformité	ONVIF Profile S; ONVIF Profile G; ONVIF Profile T; ONVIF Profile M

### Sécurité des données

Coprocasseur de chiffrement (TPM)	RSA 4 096 bits ; AES/CBC 256 bit
PKI	Certificats X.509
Chiffrement de bout en bout	Chiffrement complet de bout en bout avec VMS pris en charge
Chiffrement	TLS 1.2; AES 256; AES 128; TLS 1.3
Chiffrement de stockage local	XTS-AES
Authentification vidéo	MD5; SHA-1; SHA-256; Somme de contrôle
Protection du firmware	Firmware signé ; démarrage sécurisé

### Mécanique

Matériau	Boîtier : aluminium avec membrane de déshumidification et zone de connexion étanche
----------	---

Dimensions (Ø x H) (mm)	148 mm x 115 mm
Dimensions (Ø x H) (pouce)	5.82 in x 4.52 in
Poids (kg)	2.95 kg
Poids (lb)	6.50 lb
Code couleur (RAL)	RAL 9003 Blanc signal
Type de montage	Montré-surface

### Caractéristiques environnementales

Température de fonctionnement (°C)	-40°C – 60°C PoE ; -50°C – 60°C 12VCC/24VCA ; Jusqu'à 74 °C selon NEMA TS 2-2021, para 2.1.5.1 avec le profil de test fig. 2.1
Température de fonctionnement (°F)	-40°F – 140°F PoE ; -58°F – 140°F 12VCC/24VCA ; Jusqu'à 165 °F selon NEMA TS 2-2021, para 2.1.5.1 avec le profil de test fig. 2.1
Température de stockage (°C)	-40 °C – 70 °C
Température de stockage (°F)	-40 °F – 158 °F
Température de démarrage à froid (°C)	-40 °C
Température de démarrage à froid (°F)	-40 °F
Humidité de fonctionnement relative, sans condensation (%)	5% – 93%
Humidité de fonctionnement relative, condensation (%)	5% – 100%
Humidité relative du stockage (%)	0% – 98%
Résistance aux chocs	IK10
Indice IP	IP66; IP67; IP6K9K
Indice de protection	NEMA type 4X

### Informations de commande

**NBE-7704-AL Bullet 8MP HDR 4,4-10mm IP66/67 IK10**  
Caméra compacte fixe 8 MP avec starlight X, HDR, IVA Pro Buildings, IVA Pro Perimeter, IP67, IK10, H.265, IR, objectif 4,4-10 mm  
Conforme à la classe NDAA  
Numéro de commande **NBE-7704-AL**

### Accessoires

**NDA-U-PMAL Adaptateur pour montage sur mât, grand**  
Adaptateur montage sur mât universel, blanc, grand  
Numéro de commande **NDA-U-PMAL**

**NDA-U-CBB Boîtier arrière de gaine, 148mm**  
Gaine arrière extérieure, 148 mm  
Numéro de commande **NDA-U-CBB**

**NCA-WLAN-EU Clé d'installation sans fil EU**  
Clé électronique d'installation sans fil pour mise en service sans fil  
Numéro de commande **NCA-WLAN-EU**

**NCA-WLAN-NA Clé d'installation sans fil NA**  
Clé électronique d'installation sans fil pour mise en service sans fil pour l'Amérique du Nord  
Numéro de commande **NCA-WLAN-NA**

**MSD-064G CARTE MICROSD SÉCURITÉ IP 64 Go**  
Carte microSD industrielle 64 Go avec surveillance de l'état de santé  
Numéro de commande **MSD-064G**

**MSD-128G CARTE MICROSD SÉCURITÉ IP 128 Go**  
Carte microSD industrielle 128 Go avec surveillance de l'état de santé  
Numéro de commande **MSD-128G**

**MSD-256G CARTE MICROSD SÉCURITÉ IP 256 Go**  
Carte microSD industrielle 256 Go avec surveillance de l'état de santé  
Numéro de commande **MSD-256G**

**NPD-3001-WAP Outil d'installation portable**  
Outil mobile et sans fil Bosch pour l'installation de caméras  
Numéro de commande **NPD-3001-WAP**

**NBA-7070-LI Kit éclairage invisible, 940nm de larg.**  
Module éclairage invisible, 940 nm de largeur  
Numéro de commande **NBA-7070-LI**

**NCA-U-PIG Passe-fil poussée IP66 comp corr. 25pcs**  
Passe-fil poussée IP66 comp corr. 25pcs  
Numéro de commande **NCA-U-PIG**

**NCA-U-PIGS Passe-fil poussée IP67 4,5-7,5mm 25pcs**  
Passe-fil poussée IP67, 4,5-7,5mm, 25pcs  
Numéro de commande **NCA-U-PIGS**

**NCA-U-PIGL Passe-fil poussée IP67 7,5-10mm 25pcs**  
Passe-fil poussée IP67, 7,5-10 m, 25pcs  
Numéro de commande **NCA-U-PIGL**

**NBA-7070-PA0 Boîtier de surveillance 24 Vca**  
Coffret d'alimentation 24 Vac, IK10  
Numéro de commande **NBA-7070-PA0**

**NBA-7070-PA1 Boîtier de surveillance 120VAC**  
Boîtier de surveillance 120 Vca, IK10  
Numéro de commande **NBA-7070-PA1**

**NBA-7070-PA2 Boîtier de surveillance 230 Vca**  
Coffret d'alimentation 230 Vca, IK10  
Numéro de commande **NBA-7070-PA2**



---

## Options logicielles

### **MVC-IVA-TRA IVA Pro Traffic**

Logiciel d'analyse vidéo basé sur une technologie réseau neuronale pour la surveillance du trafic et la détection automatique des incidents.

Numéro de commande **MVC-IVA-TRA**

---

### **MVC-IVA-APC IVA Pro Appearance**

Logiciel d'analyse vidéo basé sur un réseau neuronal étendu pour détecter l'apparence des personnes et effectuer une recherche contextuelle ; peut servir de solution de vidéosurveillance ou de comptage

Numéro de commande **MVC-IVA-APC**

---

### **MVC-IVA-PPE IVA Pro PPE**

Logiciel d'analyse vidéo basé sur un réseau neuronal étendu pour détecter les équipements de protection individuelle.

Numéro de commande **MVC-IVA-PPE**

---

### **MVC-IVA-LPR IVA Pro License Plate**

Logiciel d'analyse vidéo basé sur un réseau neuronal étendu pour détecter les plaques d'immatriculation.

Numéro de commande **MVC-IVA-LPR**

---

### **MVC-IVA-MMR IVA Pro Vehicle Make Model**

Logiciel d'analyse vidéo basé sur un réseau neuronal étendu pour détecter les informations des véhicules.

Numéro de commande **MVC-IVA-MMR**

---

### **MVC-IVA-DGS IVA Pro Dangerous Good Signs**

Logiciel d'analyse vidéo basé sur un réseau neuronal pour détecter les signes indiquant des marchandises dangereuses.

Numéro de commande **MVC-IVA-DGS**

---

### **MVC-IVA-LPRX IVA Pro License Plate + Make Model**

Logiciel d'analyse vidéo basé sur un réseau neuronal étendu pour détecter les plaques d'immatriculation et les informations sur les véhicules.

Numéro de commande **MVC-IVA-LPRX**

---

### **MVC-IVA-VGD IVA Pro Visual Gun Detection**

Logiciel d'analyse vidéo basé sur un réseau neuronal étendu, conçu pour détecter les personnes debout et les armes qu'elles brandissent.

Numéro de commande **MVC-IVA-VGD**

---

### **MVC-IAA-GUN Licence détect coups de feu, perpétuel**

Licence de détection d'un coup de feu, à vie

Numéro de commande **MVC-IAA-GUN**

---



<https://www.boschsecurity.com>