

NBE-7704-AL Bullet 8MP HDR 4,4-10mm IP66/67 IK10 DINION 7100i IR



- ▶ Tecnología starlight para un rendimiento con el máximo nivel de detalle en situaciones de poca luz
- ▶ Amplio rango dinámico (HDR) para ver todos los detalles en las zonas claras y oscuras de la escena
- ▶ IVA Pro ofrece una detección de personas y vehículos de gran fiabilidad basada en aprendizaje profundo en escenas que van desde zonas estériles hasta zonas llenas de gente y congestionadas
- ▶ Potente iluminación con infrarrojos inteligentes (850 nm) de largo alcance de hasta 60 m (197 pies), IR invisible (940 nm) opcional o luz blanca.
- ▶ Diseño extremadamente robusto y estable con una excepcional resistencia a la corrosión para cualquier aplicación en exteriores, incluido el control del tráfico, las infraestructuras críticas y la seguridad perimetral

La NBE-7704-AL es una cámara bullet extremadamente sólida para aplicaciones críticas. Su diseño estable y reforzado ofrece una excepcional resistencia a la corrosión para su uso en cualquier aplicación para exteriores.

Con sus sensores de 1/1,8" de 8 MP de resolución, la NBE-7704-AL ofrece un equilibrio perfecto entre una alta resolución y una sensibilidad extrema con baja iluminación.

Las tecnologías starlight y HDR, combinadas con una potente iluminación con infrarrojos inteligentes, garantizan imágenes muy detalladas incluso en las situaciones más complejas.

Las cámaras disponen de un potente procesador integrado con hardware dedicado que admite el aprendizaje automático avanzado y Video Analytics basado en redes neuronales profundas.

El sistema Intelligent Video Analytics Pro (IVA Pro) integrado enriquece el conocimiento completo de la situación y activa las alertas pertinentes.

Con la combinación de la carcasa resistente, una calidad de imagen excepcional y el análisis de vídeo potente, la cámara NBE-7704-AL es la opción idónea para las aplicaciones más exigentes en exteriores, como el control del tráfico, las infraestructuras críticas y la seguridad perimetral.

Funciones

Rendimiento starlight

Al combinar la tecnología de sensores más reciente con capacidades sofisticadas de procesamiento de imágenes y eliminación de ruido, el resultado es una sensibilidad excepcional en color. El rendimiento en condiciones de baja iluminación es tan bueno que la

cámara sigue ofreciendo un rendimiento excelente en color incluso con una cantidad mínima de luz ambiental.

Alto rango dinámico

La cámara tiene un alto rango dinámico. Se basa en un proceso de exposición múltiple que captura más detalles en las zonas iluminadas y en las sombras, incluso en la misma escena. Como resultado, puede distinguir fácilmente los objetos y los detalles, por ejemplo, rostros con un contraluz intenso.

Intelligent Video Analytics Pro (IVA Pro)

La cámara viene con el IVA Pro Buildings e IVA Pro Perimeter preinstalado y aporta una detección y un seguimiento de personas y vehículos altamente fiables, basados en el aprendizaje profundo, en escenas que van desde zonas estériles a otras llenas de gente y congestionadas. Al ser extremadamente resistente a los falsos activadores provocados por entornos difíciles con lluvia, viento (árboles en movimiento), nieve, granizo y reflejos de agua, así como sombras y bichos, detecta, realiza un seguimiento y clasifica los objetos de forma fiable. Un conjunto inteligente de reglas de alarma y contador permite avisarle cuando se activan las alarmas predefinidas y realizar búsquedas científicas con gran eficacia a través de las grabaciones. El esfuerzo de configuración se minimiza y se hace más fácil eliminando la necesidad de calibración. Además, se pueden obtener licencias de otras opciones para optimizar los análisis de la cámara para casos de uso específicos de la empresa con el IVA Pro Traffic.

Iluminación por infrarrojos

La cámara NBE-7704-AL ofrece iluminación por infrarrojos inteligente (IR) avanzada integrada. El alcance de infrarrojos cubre una distancia de hasta 60 m (197 pies).

La combinación de varios patrones de haces de IR, vinculados a la posición de zoom de la lente, garantiza una iluminación uniforme de toda la escena, sin manchas puntos calientes ni esquinas oscuras en ningún campo de visión. Los infrarrojos inteligentes garantizan una imagen equilibrada, sin sobreexponer los objetos más próximos a la cámara. También hay disponibles módulos de infrarrojos invisibles (940 nm) o de luz blanca.

Codificación de vídeo de alta eficiencia H.265

La cámara se ha diseñado en la plataforma de codificación más eficaz y potente H.264 y H.265/HEVC.

La cámara tiene capacidad para ofrecer vídeo de alta calidad y alta resolución con una carga de la red muy baja.

Con el doble de eficiencia de codificación, H.265 se ha convertido en el nuevo estándar de compresión preferido para sistemas de videovigilancia IP.

Cobertura DORI

DORI (Detectar, Observar, Reconocer, Identificar) es un sistema estándar (EN-62676-4) para definir la capacidad que tiene una persona al mirar el vídeo para distinguir personas u objetos dentro de un área de cobertura. A continuación se muestra la distancia máxima a la que una combinación de cámara/lente puede cumplir estos criterios:

Cámara de 8 MP con lente de 4,4-10 mm*

DORI	Definición de DORI	Distancia 4,4 mm/10 mm	Anchura horizontal
Detección	25 px/m (8 px/pie)	55 m/172 m (174 pies/539 pies)	153 m (480 pies)
Observación	63 px/m (19 px/pie)	22 m/68 m (73 pies/227 pies)	61 m (202 pies)
Reconocimiento	125 px/m (38 px/pie)	11 m/34 m (36 pies/113 pies)	30 m (101 pies)
Identificación	250 px/m (76 px/pie)	5 m/17 m (18 pies/56 pies)	15 m (50 pies)

*Los números de esta tabla no reflejan las distancias de IVA. En cuanto se refiere a las distancias de IVA, consulte el calculador de lentes o la herramienta de diseño de vídeo IP de Bosch.

Modos de escena

Dispone de varios modos configurables con los mejores ajustes para una gran variedad de aplicaciones. Con un solo clic, es posible seleccionar los ajustes de imagen óptimos adecuados para las condiciones de cada caso. Es posible seleccionar distintos modos de escena para distintas situaciones, como iluminación de sodio, objetos que se mueven rápidamente u entornos oscuros.

Resiste a la lluvia, el polvo y los sabotajes con un funcionamiento fiable dentro de un amplio intervalo de temperaturas

Apta para el uso en interiores y exteriores.

El diseño robusto de la cámara está calificado como IP66/IP67 e IK10 y salvaguarda la cámara de la lluvia y el polvo, además de ofrecer protección contra el vandalismo y el sabotaje.

La cámara puede funcionar en un amplio intervalo de temperaturas ambiente que va de -50 °C a +60 °C (de -58 °F a +140 °F).

Estabilización de imagen electrónica

La cámara incorpora una Estabilización de la imagen electrónica integrada y un algoritmo que permiten detectar la vibración continua. Si detecta vibraciones, el dispositivo corrige dinámicamente el vídeo tembloroso en el eje vertical y horizontal. La

función Estabilización de la imagen ofrece una nitidez de imagen excepcional y un campo de visión estable en el monitor.

El factor de recorte EIS se puede ajustar. Esto ayuda a la cámara a ofrecer una claridad de imagen excepcional, ya que permite optimizar el equilibrio entre el campo de visión y la amplitud máxima de vibración.

Instalación sencilla

La cámara NBE-7704-AL utiliza el concepto de instalación en tres pasos de eficacia probada. La placa de montaje dispone de varios patrones de agujeros para la instalación en cajas eléctricas (cuadradas de 4 pulg. y dos entradas) y en los accesorios universales de Bosch. La caja trasera se puede acoplar con un sencillo giro y clic. Todos los cables se pueden conectar en la caja trasera. Se puede suministrar alimentación a través de Ethernet (PoE). Con esta configuración, solo se necesita una única conexión del cable para ver, alimentar y controlar la cámara. El uso de alimentación por Ethernet o PoE facilita la instalación y la hace más rentable, ya que las cámaras no necesitan una fuente de alimentación local.

El diseño de la cámara se centra en la solidez y la estabilidad. El diseño giratorio optimizado y patentado también contribuye a la facilidad de instalación.

El sistema de giro dispone de una articulación de bola grande que aporta una estabilidad óptima. En combinación con la estabilización electrónica de la imagen, esto ayuda a garantizar imágenes estables en entornos difíciles, como los de monitorización del tráfico.

La cámara dispone de una carcasa corta y un gran mecanismo de giro para garantizar la máxima estabilidad.

Mientras se posiciona la cámara con una mano, es posible apretar un anillo de bloqueo con la otra sin necesidad de utilizar herramientas. La cámara permanecerá en su posición mientras se puede bloquear el mecanismo de giro con un tornillo de bloqueo. Después de apretar el tornillo de bloqueo, ya no se puede aflojar el anillo de bloqueo a mano. La cámara cuenta con un conector con conexiones a presión para la conexión a la red. Esto ayuda a conectar cables más grandes directamente a la cámara.

Para los cables estándar, hay una conexión RJ45 disponible. Con cables CAT-7 o mayores, es posible conectar a presión directamente el cable en un conector especial.

El conector a presión elimina la necesidad de un armario externo donde conectar el cable de diámetro grande a un latiguillo de conexión conectado, a su vez, a la cámara. Ahora, es posible conectar los cables de diámetro grande directamente a la cámara.

La cámara es compatible con los accesorios de cajas eléctricas Bosch, incluida una caja de conexiones de dos entradas y una caja de conexiones cuadrada de 4 pulg.

Grabación avanzada en origen

La grabación avanzada en origen proporciona la solución de almacenamiento fiable gracias a la combinación de las funciones siguientes:

- Tarjetas microSD duales que se pueden configurar de las siguientes formas:
 - En espejo, para almacenamiento redundante
 - Como respaldo, para disfrutar de intervalos de mantenimiento más amplios
 - Ampliado, para disponer del tiempo de retención máximo
- La compatibilidad con tarjetas microSD de uso industrial permite disfrutar de una vida útil extrema
- La monitorización del estado de las tarjetas microSD de uso industrial proporciona indicaciones tempranas de servicio

Remote Portal de Bosch

Con la infraestructura de nube segura, Remote Portal, podrá gestionar sus dispositivos Bosch conectados. Desde Remote Portal es posible realizar las acciones siguientes:

- Realizar la configuración inicial completa de los dispositivos Bosch conectados (en línea y sin conexión).
- Actualizar el firmware de uno o más dispositivos.
- Gestionar los certificados.
- Monitorizar el estado de sus dispositivos Bosch conectados.

Aplicación Project Assistant

Puesto que la cámara está equipada con un puerto USB-C para mochila de instalación inalámbrica (se vende por separado: NCA-WLAN-EU, NCA-WLAN-NA), el instalador puede realizar fácilmente la configuración inicial vía inalámbrica. Si utiliza un dispositivo móvil con la aplicación Bosch Project Assistant, es posible realizar una configuración inicial y enfocar y ajustar el zoom de la lente para ajustar la escena adecuada. Basta con conectar la mochila de instalación inalámbrica y abrir la aplicación Bosch Project Assistant, disponible para iOS, Windows o Android.

Seguridad de datos

Medidas especiales garantizan el máximo nivel de seguridad para el acceso a los dispositivos y para el transporte de datos. En la configuración inicial, solo se puede acceder a la cámara a través de canales seguros y con una contraseña. El acceso al navegador web y al cliente de visualización se puede proteger utilizando HTTPS u otros protocolos seguros compatibles con el protocolo TLS 1.2 de vanguardia con conjuntos de cifrado actualizados

que incluyen la codificación AES con claves de 256 bits. No se puede instalar ningún software en la cámara y solo se puede cargar firmware autenticado. Una protección con contraseña de tres niveles con las recomendaciones de seguridad permite a los usuarios personalizar el acceso a los dispositivos.

El acceso a la red y al dispositivo se puede proteger utilizando la autenticación de red 802.1x con EAP/TLS. La protección contra ataques malintencionados queda completamente garantizada por el cortafuegos para inicio de sesión incorporado, el módulo de plataforma segura (TPM) y la compatibilidad con la infraestructura de claves públicas (PKI).

La manipulación avanzada de certificados ofrece lo siguiente:

- Posibilidad de crear automáticamente certificados exclusivos y autofirmados siempre que sea necesario
- Certificados de cliente y de servidor para tareas de autenticación
- Certificados de cliente para comprobar la autenticidad
- Certificados con claves privadas codificadas
- Longitud de la llave: 4096

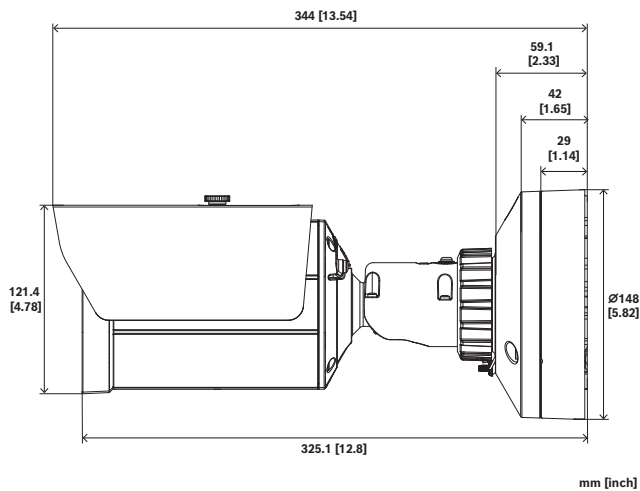
Información reglamentaria

Escriba	Norma
Emisión	EN 55032 (Clase B) EN 50121-4 EN IEC 61000-6-3 EN IEC 61000-6-4 CFR 47 FCC apartado 15 (Clase B) ICES-003 Volumen 7
Inmunidad	EN 55035 EN 50130-4 EN 50121-4 EN IEC 61000-6-1 EN IEC 61000-6-2 EN 61000-4-2 EN 61000-4-3 EN 61000-4-4 EN 61000-4-5 EN 61000-4-6 EN 61000-4-8
Especificaciones ambientales	EN 50130-5 (clase IV) EN 60068-2-2 EN 60068-2-5 EN 60068-2-6 EN 60068-2-18

Escriba	Norma
	EN 60068-2-27 EN 60068-2-30 EN 60068-2-42 EN 60068-2-52 EN 60068-2-75 EN 60068-2-78 TS 2-2003, Sección 2 (requisitos medioambientales) EN IEC 63000 (RoHS) Propuesta 65 de California
Resistencia a la corrosión	ISO 14993
Seguridad	IEC 62368-1 EN 62368-1 UL 62368-1 CSA C22.2 N° 62368-1 IEC 60950-22 EN 60950-22 UL 60950-22 CSA C22.2 N° 60950-22 IEC 62368-3 EN IEC 62368-3 IEC 62471 EN 62471
Protección contra impactos	EN 62262 (IK10)
Índice de protección frente a entrada	EN 60529 (IP66/IP67) NEMA 250 (4X)
ISO 20653	IP6K9K
Marcado	CE, cULus, RCM, WEEE, VCCI, CMIM, UKCA
Conformidad	Cumple con la legislación NDAA

Región	Marcas de calidad/cumplimiento normativo	
Europa	CE	
Global	IEC 62443	Industrial Cyber Security Capability
EE. UU.	UL CAP	Cybersecurity Assurance Program
Reino Unido	UKCA	

Notas de configuración/instalación



Dimensiones en mm (pulgadas)

Piezas incluidas

Cantidad	Componente
1	Cámara NBE-7704-AL
1	Llave TR20
1	Destornillador mini
1	Prensaestopas (IP66)
1	Prensaestopas (IP67)
1	Guía de instalación rápida
1	Información de seguridad
3	Etiquetas de UX para el instalador

Especificaciones técnicas

Especificaciones eléctricas

Entrada PoE	PoE IEEE 802.3af / 802.3at Type 1, Class 3; Es posible conectar PoE+ y alimentación auxiliar simultáneamente para disponer de funcionamiento redundante
Tensión de entrada (VCA)	24 VAC \pm 10%
Tensión de entrada (VCC)	12 VDC – 26 VDC \pm 10%
Consumo de potencia PoE (W) (típico - máximo)	7 W – 12.95 W
Consumo de potencia V CA (VA) (típico - máximo)	12 VA – 25 VA

Consumo de potencia V CA (W) (típico - máximo)	7.10 W – 13 W
Consumo de potencia V CC (W) (típico - máximo)	7.50 W – 16 W

Sensor

Tipo de sensor	1/1.8 inch CMOS
Píxeles efectivos (H x V píxeles)	3840 x 2160; 2,0 μ m
Número total de píxeles del sensor	8.30 MP aprox.

Sensibilidad

Tecnología de poca luz	starlight
Sensibilidad	30 IRE
Color (lx) (sensibilidad medida según IEC 62676, sección 5)	0.037 lx F1.6
Monocromo (lx) (sensibilidad medida según IEC 62676, sección 5)	0.0098 lx F1.6 (0 con infrarrojos)
Alto rango dinámico (HDR) (dB)	120 dB

Óptica

Longitud focal de la lente (mm)	4.40 mm – 10 mm
Control de iris	P-iris
Corregido para IR	Sí
Apertura de la lente (/F)	1.6 /F – 2.7 /F
Control de zoom/enfoque	Motorizado
Campo de visión gran angular (H x V)	108° x 58°
Campo de visión teleobjetivo (H x V)	44° x 24°

Visión nocturna

Función de infrarrojos	Activada; Desactivada; Automática; IR inteligente
LED	Módulos de iluminación intercambiables: 850 nm (por defecto); 940 nm (opcional); luz blanca (opcional, disponible más adelante)
Distancia de infrarrojos 850 nm (por defecto)	60 m (197 pies)

Distancia de infrarrojos invisibles 940 nm (opcional)	45 m (148 pies)
Intensidad de iluminación	Ajustable manualmente; Automático; módulos de iluminación intercambiables
Firmware	
Plataforma común de producto	CPP14
Flujo de vídeo	
Compresión de vídeo	H.264 (ISO/IEC 14496-10); M-JPEG; H.265/HEVC
Modos de sensor	25 ips, HDR, 3840 x 2160 (8,3 MP); 30 ips, HDR, 3840 x 2160 (8,3 MP)
Streaming	4 flujos configurables en H.265; H.264 and M-JPEG; Velocidad de imágenes y ancho de banda configurables; Bosch Intelligent Streaming
Latencia de procesamiento de la cámara	<120ms (8 MP, 30 ips)
Estructura GOP	IP
Velocidad de fotogramas (fps)	1 fps – 30 fps
Relación señal-ruido del vídeo (dB)	>55 dB
Resolución de vídeo (H x V)	4K UHD, 3840 x 2160 6 MP 3264 x 1840 4,1 MP (16:9) 2688 x 1512 HD 1080p, 1920 x 1080; 1,3 MP, 1536 x 864; HD 720p, 1280 x 720; SD 432p, 768 x 432; 0,1 MP (16:9), 512 x 288
Instalación de la cámara	
Imagen espejo	Activada; desactivada
Rotación de imágenes	0°; 90° derecho; 180°; 270° derecho
LED de cámara	Desactivar automáticamente; Activar; Desactivar
Funciones de vídeo	
Modo ALC	Estándar; Fluorescente; Nivel; Promedio vs. pico; Velocidad; Prioridad: oscura vs. brillante

Modos de obturador	Automatic Electronic Shutter (AES); 1/25 min; 1/15,000 max; Obturador predeterminado
Estabilización de imagen	Electrónica
Día/noche	Automático (puntos de conmutación ajustables); Color; Monocromo
Tecnología WDR	HDR; HDR: DR optimizado, HDR: DR extremo
Funcionalidad de cámara	Geolocalización; Compensación de contraluz (BLC); Mejora del contraste; Mejora de la nitidez; Brillo
Balance del blanco (K)	2,000 K – 10,000 K
Modos de balance de blancos	Básico, Estándar, Lámpara de sodio, modo Manual, modo en Espera; 3 modos automáticos
Número de máscaras de privacidad	8
Marcado en pantalla	Nombre; Logotipo; Mensaje de alarma; Hora
Modos de escena	Estándar; Iluminación de sodio; Vibrante; Deportes y juegos; Comercio minorista; Movimiento rápido; Potenciación de la sensibilidad; Solo en color; LPR; retroiluminación

Análisis de contenido de vídeo

Tipo de análisis	Intelligent Video Analytics Pro: IVA Pro Buildings; Intelligent Video Analytics Pro: IVA Pro Perimeter
Activadores de alarma	Cualquier objeto; Objeto en campo; Cruce de línea; Entrar/salir del campo; Merodeo; Seguir ruta; Ralentí/objeto retirado; Conteo; Ocupación; Estimación de densidad de multitud; Cambio de estado; Búsqueda por similitud; Objetos que se detienen o empiezan a moverse
Filtros de objeto	Duración; Tamaño; Relación de aspecto; Velocidad; Dirección; Color; Clases de objeto (6)
Seguimiento perimetral 3D	Seguimiento de barcos; modo Museo; Seguimiento perimetral (2D); Seguimiento de personas (3D); Seguimiento básico (2D); Seguimiento del tráfico (3D)

Calibración	Automática basada en el giróscopo, la longitud focal y la altura de la cámara
Número de reglas de alarma posibles (simultáneamente)	16
Funcionalidades adicionales	Detección de sabotaje
Análisis admitido (licencia)	IVA Pro Traffic

Almacenamiento

Almacenamiento interno	5-s-pre-alarm-recording
Ranura para tarjeta de memoria	Tarjeta Micro SDHC dual; Micro SDXC dual; Micro SD dual de hasta 2 TB
Tarjetas SD de uso industrial	Vida útil extrema y soporte para la monitorización de estado que proporciona una indicación temprana de servicio
Configuraciones con ranura de tarjeta SD dual	Espejo (almacenamiento redundante); Recuperación en caso de fallo (intervalo de servicio ampliado); Ampliar (tiempo de retención máximo); Reposición automática de red

Entradas y salidas

Ethernet	RJ45 con apantallamiento; Conector a presión
Entrada de línea de audio	10 kΩ típico; Vrms máx., 1
Salida de línea de audio	1,5 kΩ típico; 1 Vrms
Entradas de alarma	2; Contacto en seco; 5 - 40 VCC; Resistencia de fin de línea de 2,2 K
Salidas de alarma	1; máx. 30 VCA; +40 VCC; 0,5 A; continuo 10 VA
Salida de alimentación	12 VCC, máx. 50 mA
Protección contra las subidas de tensión	1 kV; 1 kA a tierra (8/20 μs)
USB	USB 2.0 Tipo C, para usar con mochila de instalación inalámbrica para la configuración y puesta en marcha (se vende por separado)

Fibra óptica (se comercializa aparte)	El kit convertidor de medios de fibra óptica a Ethernet (VG4-SFPSCKT) instalado en el interior de un armario de vigilancia (NBA-7070-PA0, NBA-7070-PA1 o NBA-7070-PA2) proporciona la interfaz de fibra óptica hacia la cámara montada
---------------------------------------	--

Audio

Frecuencia de muestreo y compresión	G.711 8 kHz; L16 16 kHz; AAC-LC 80kbps 16 kHz; AAC-LC 48kbps 16 kHz
Relación señal-ruido (> valor declarado) (dB)	>50 dB
Streaming de audio	Full dúplex; Semidúplex

Red

Protocolos/estándares	IPv4; IPv6; UDP; TCP; HTTP; HTTPS; RTP/SRTP/RTCP; RTSP/RTSPS; IGMP V2/V3; ICMPv6; FTP/Secure FTP; ARP; DHCP; APIPA (IP automática, dirección local de enlace); NTP (SNTP); SNMP (V1, MIBII); SNMP (V3, MIBII); 802.1x, EAP/TLS; DNS; DNSv6; SMTP; iSCSI; DiffServ (QoS); LLDP; SOAP; CHAP; Digest Authentication, SCEP
Tipo de Ethernet	10/100/1000BASE-T
Conformidad	ONVIF Profile S; ONVIF Profile G; ONVIF Profile T; ONVIF Profile M

Seguridad de los datos

Coprocesador criptográfico (TPM)	RSA 4096 bits; AES/CBC 256 bit
PKI	Certificados X.509
Cifrado de extremo a extremo	De extremo a extremo completo con VMS compatibles
Cifrado	TLS 1.2; AES 256; AES 128; TLS 1.3
Cifrado de almacenamiento local	XTS-AES
Autenticación de vídeo	MD5; SHA-1; SHA-256; Suma de comprobación
Protección del firmware	Firmware firmado, arranque seguro

Especificaciones mecánicas

Material	Carcasa: aluminio con membrana deshumidificadora y área de conexiones resistentes al agua
Dimensiones (Ø x H) (mm)	148 mm x 115 mm
Dimensiones (Ø x H) (in)	5.82 in x 4.52 in
Peso (kg)	2.95 kg
Peso (lb)	6.50 lb
Color (RAL)	RAL 9003 Blanco señal
Tipo de montaje	Montaje en superficie

Especificaciones ambientales

Temperatura de funcionamiento (°C)	-40 °C - 60 °C PoE; -50 °C - 60 °C 12 VCC/24 VCA; Hasta 74 °C según la norma NEMA TS 2-2021, párrafo 2.1.5.1 mediante el perfil de prueba de la fig. 2.1
Temperatura de funcionamiento (°F)	-40 °F - 140 °F PoE; -58 °F - 140 °F 12 VCC/24 VCA; Hasta 165 °F de acuerdo con la norma NEMA TS 2-2021, párrafo 2.1.5.1 mediante el perfil de prueba de la fig. 2.1
Temperatura de almacenamiento (°C)	-40 °C - 70 °C
Temperatura de almacenamiento (°F)	-40 °F - 158 °F
Temperatura de inicio en frío (°C)	-40 °C
Temperatura de inicio en frío (°F)	-40 °F
Humedad relativa de funcionamiento, sin condensación (%)	5% - 93%
Humedad relativa de funcionamiento, con condensación (%)	5% - 100%
Humedad relativa de almacenamiento (%)	0% - 98%
Grado de protección frente a impactos	IK10
Calificación IP	IP66; IP67; IP6K9K
Grado de protección	NEMA tipo 4X

Información para pedidos

NBE-7704-AL Bullet 8MP HDR 4,4-10mm IP66/67 IK10
Cámara bullet fija de 8 MP con starlight X, HDR, IVA Pro Buildings, IVA Pro Perimeter, IP67, IK10, H.265, IR, lente de 4,4-10 mm
Compatible con la norma NDAA
Número de pedido **NBE-7704-AL**

Accesorios

NDA-U-PMAL Adaptador montaje poste grande
Adaptador para montaje en poste universal, blanco, grande
Número de pedido **NDA-U-PMAL**

NDA-U-CBB Caja posterior de conductos, 148mm
Caja trasera para conductos para exteriores, 148 mm
Número de pedido **NDA-U-CBB**

NCA-WLAN-EU Dongle instalac. inalámbrico EU
Dongle de instalación inalámbrica para la puesta en marcha inalámbrica
Número de pedido **NCA-WLAN-EU**

NCA-WLAN-NA Dongle instalac. inalámbrico NA
Dongle de instalación inalámbrico para la puesta en marcha inalámbrica en Norteamérica
Número de pedido **NCA-WLAN-NA**

MSD-064G TARJETA MICROSD IP SECURITY 64GB
Tarjeta microSD de uso industrial de 64 GB con monitorización del estado de salud
Número de pedido **MSD-064G**

MSD-128G TARJETA MICROSD IP SECURITY 128GB
Tarjeta microSD de uso industrial de 128 GB con monitorización del estado de salud
Número de pedido **MSD-128G**

MSD-256G TARJETA MICROSD IP SECURITY 256GB
Tarjeta microSD de uso industrial de 256 GB con monitorización del estado de salud
Número de pedido **MSD-256G**

NPD-3001-WAP Herramienta de instalación portátil
Herramienta de instalación portátil e inalámbrica para cámaras Bosch
Número de pedido **NPD-3001-WAP**

NBA-7070-LI Módulo iluminador invisib. 940 nm, ancho
Módulo iluminador de luz invisible, 940 nm, ancho
Número de pedido **NBA-7070-LI**

NCA-U-PIG Patch comp. prensaestopas IP66 25uds
Patch comp. prensaestopas IP66 25uds
Número de pedido **NCA-U-PIG**

NCA-U-PIGS Prensaestopas IP67 4,5-7,5mm 25uds
Prensaestopas a presión IP67, 4,5-7,5 mm, 25 uds.
Número de pedido **NCA-U-PIGS**

NCA-U-PIGL Prensaestopas IP67 7,5-10mm 25uds
Prensaestopas IP67 7,5-10 mm, 25 uds.
Número de pedido **NCA-U-PIGL**

NBA-7070-PA0 Armario vigilancia 24VAC
Caja accesoria de 24 VCA, IK10
Número de pedido **NBA-7070-PA0**

NBA-7070-PA1 Armario vigilancia 120VAC

Caja accesorio de 120 VCA, IK10
Número de pedido **NBA-7070-PA1**

NBA-7070-PA2 Armario vigilancia 230VAC

Caja accesorio de 230 VCA, IK10
Número de pedido **NBA-7070-PA2**

Opciones de software**MVC-IVA-TRA IVA Pro Traffic**

Software de análisis de vídeo basado en una tecnología de redes neuronales profundas para el control del tráfico y la detección automática de incidentes.
Número de pedido **MVC-IVA-TRA**

MVC-IVA-APC IVA Pro Appearance

Software de análisis de vídeo basado en la tecnología de redes neuronales profundas para extraer el aspecto de las personas con el fin de utilizar los datos posteriormente en Forensic Search. Se puede utilizar como solución de vigilancia o de conteo.
Número de pedido **MVC-IVA-APC**

MVC-IVA-PPE IVA Pro PPE

Software de análisis de vídeo basado en tecnología de redes neuronales profundas con el fin de detectar quipos de protección individual.
Número de pedido **MVC-IVA-PPE**

MVC-IVA-LPR IVA Pro License Plate

Software de análisis de vídeo basado en la tecnología de redes neuronales profundas para detectar información de matrículas.
Número de pedido **MVC-IVA-LPR**

MVC-IVA-MMR IVA Pro Vehicle Make Model

Software de análisis de vídeo basado en la tecnología de redes neuronales profundas para detectar información de vehículos.
Número de pedido **MVC-IVA-MMR**

MVC-IVA-DGS IVA Pro Dangerous Good Signs

Software de análisis de vídeo basado en tecnología de redes neuronales profundas para detectar placas de mercancías peligrosas.
Número de pedido **MVC-IVA-DGS**

MVC-IVA-LPRX IVA Pro License Plate + Make Model

Software de análisis de vídeo basado en la tecnología de redes neuronales profundas para detectar información de matrículas y vehículos.
Número de pedido **MVC-IVA-LPRX**

MVC-IVA-VGD IVA Pro Visual Gun Detection

Software de análisis de vídeo, basado en tecnología de redes neuronales profundas, diseñado para detectar personas en posición vertical blandiendo armas de fuego.
Número de pedido **MVC-IVA-VGD**

MVC-IAA-GUN Licencia detector de disparos, perpetua

Licencia de Detección de Disparos, perpetua
Número de pedido **MVC-IAA-GUN**



<https://www.boschsecurity.com>