

NBE-3702-AL 子弹型摄像机2MP 3.3-10.2mm, IP66 IK10 IR

DINION 3100i IR



- ▶ 1080p 清晰度
- ▶ IVA Pro智能建筑模块基于深度学习实现可靠的人员和车辆检测
- ▶ 高动态范围(HDR), 可同时呈现场景亮部和暗部的每个细节
- ▶ 具有可信平台模块(TPM)的内置Secure Element可确保实现高度安全的设备访问和数据传输
- ▶ 内置智能红外灯, 最远覆盖距离为30米 (98英尺)

NBE-3702-AL是一款适用于室外通用监控场景的多功能设备。采用紧凑型设计, 使用时隐蔽低调, 设置快速简单, 安装方便灵活。

该摄像机配备1/2.8英寸传感器, 采用HDR技术, 并具有HD 1080p清晰度。该摄像机同时配备集成变焦镜头, 能够呈现清晰细腻的画面, 并具备灵活多变的视场。这款摄像机配备了额外的红外功能, 即便在周围光线条件不理想的情况下也能正常运作。

该设备内置IVA Pro智能建筑, 可提供高度可靠且基于深度学习的探测功能, 确保仅触发真实有效的报警。该设备还配备了TPM (可信平台模块) 安防功能, 确保安全存储所有用于身份验证和数据加密的证书和密钥。

该摄像机具有IK10防暴等级和IP66防尘防水等级, 能够有效抵御恶意破坏和恶劣气候影响。

功能

高动态范围

该摄像机具有高动态范围。利用多重曝光过程, 即使在相同场景中, 也能同时捕捉明亮区域和阴暗区域中的更多细节。这样, 您就可以轻松地区分物体和特征, 例如带有明亮背光的脸部。

专业型智能视频分析 (IVA Pro智能建筑)

该摄像头预装了IVA Pro智能建筑模块, 可基于深度学习功能实现可靠的人员和车辆检测。它对由雨、风 (摇动的树木)、雪、冰雹、水面倒影、阴影和昆虫等具有挑战性的环境引起的误触发具有极强的辨别能力, 能够可靠地探测、跟踪和分析物体。

一系列智慧型报警和计数规则会在预定义的警报触发时提醒您, 并利用录像进行高效取证搜索。消除校准需求可大大减少配置工作, 让配置变得轻松简单。

智能数据流

智能编码功能利用视频分析功能可充分降低带宽占用量。场景中, 只有相关的信息 (如移动) 或通过分析发现的物体才需要编码。该摄像机能够进行三码流传输, 使其能够提供独立且可配置的视频流, 通过有限带宽进行实况观看、录像或远程监控。这些流都可以独立调整, 以提供高质量的视频, 非常适合特定目的, 同时与标准摄像机相比, 比特率降幅高达90%。

前端录像

将记忆卡插入卡槽以存储多达 2 TB 的本地报警录像。RAM 中的报警前录像可减少占用网络上的录像带宽, 并能延长记忆卡的有效使用寿命。

它具有高级前端录像, 由于与以下功能相结合, 可提供最可靠的存储解决方案:

- 工业级SD卡支持可实现极端寿命
- 工业级SD卡的健康监测可提供早期服务指示。

DORI覆盖

DORI (检测、观察、识别、鉴别) 是一个标准系统 (EN-62676-4), 用来定义观看视频的人在拍摄区域内分辨人或物体的能力。针对这些标准, 摄像机/镜头组合可达到的最大距离如下所示:

配备3.3 - 10.2毫米镜头的1080p HD摄像机*

DORI	DORI定义	距离 3.3毫米/10.2毫米	水平宽度
探测	25像素/米 (8像素/英尺)	29米/138米 (95英尺/453英尺)	77米 (252英尺)

DORI	DORI定义	距离 3.3毫米/10.2毫米	水平宽度
观察	63像素/米 (19像素/英尺)	12米/55米 (38英尺/179英尺)	31米 (100英尺)
识别	125像素/米 (38像素/英尺)	6米/28米 (20英尺/92英尺)	15米 (50英尺)
鉴别	250像素/米 (76像素/英尺)	3米/14米 (10英尺/46英尺)	8米 (25英尺)

*表中数据不代表IVA距离。关于IVA距离，请参阅镜头计算器/博世IP视频设计工具。

易于安装

可通过符合以太网供电标准的网络电缆连接为摄像机供电。使用此配置，只需一根线缆连接便可查看和控制摄像机，并为之供电。PoE 允许摄像机不必使用本地电源，不仅简化了安装，同时也节省了成本。

数据安全

必须采取特殊措施来确保设备访问和数据传输具备高级别的安全性。具有安全建议的三级密码保护允许用户自定义设备访问。网页浏览器访问可使用HTTPS进行保护，而固件更新也可通过经验证的安全上载进行保护。摄像机配备内置的Secure Element (SE)硬件，主要提供可信平台模块(TPM)功能，确保达到高级别的数据安全和隐私保护。配合公钥基础设施(PKI)支持，提供出色的恶意攻击防护。摄像机还支持长达4096位的RSA加密密钥，确保在2030年之后仍能提供数据保护，而且支持采用EAP/TLS的802.1x网络身份验证。高级证书处理提供：

- 预先安装博世原装设备证书
- 在需要时自动创建的自签名唯一证书
- 用于身份验证的客户端和服务端证书
- 作为身份验证凭证的客户端证书
- 具有加密私钥的证书

博世Remote Portal

可以使用安全的云基础架构Remote Portal管理联网的Bosch设备。从Remote Portal可以：

- 完成联网Bosch设备的初始配置（联机或脱机）。
- 更新单个或多个设备的固件。
- 管理证书。
- 监控联网Bosch设备的运行状况。

系统集成，符合ONVIF标准

该摄像机符合ONVIF Profile S, ONVIF Profile G、ONVIF Profile M和ONVIF Profile T规范。对于H.265配置，摄像机还支持Media Service 2，它是ONVIF Profile T的一部分。遵守这些标准可保证不同制造商生产的网络视频产品之间的互操作性。

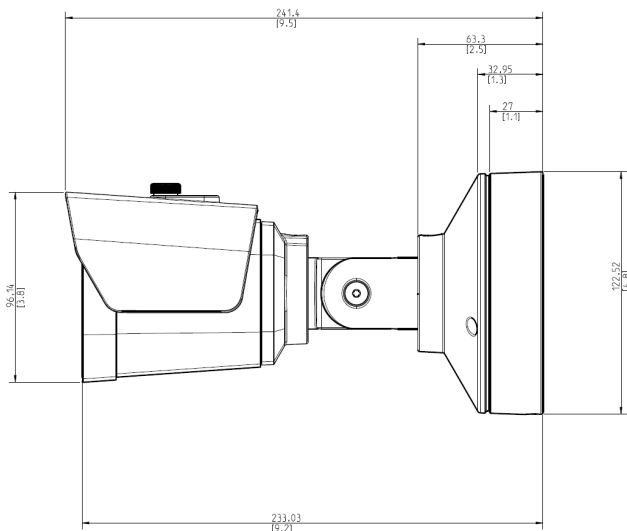
第三方集成商可以轻松访问摄像机的内部功能，以便集成到大项目。有关详细信息，请访问博世Integration Partner Program (IPP)网站(ipp.boschsecurity.com)。

监管信息

标准	型号
发射标准	EN 55032 (A类) CFR 47 FCC第15部分 (A类) VCCI (A类) AS/NZS CISPR32 (A类)
抗扰性标准	EN 55035 EN IEC 61000-6-4: 2019 EN IEC 61000-6-2: 2019
环境标准	IEC 60068-2-1 IEC 60068-2-2 IEC 60068-2-6 IEC 60068-2-27 IEC 60068-2-30 EN IEC 63000: 2018 RoHS EU、2011/65/EU和2015/863/EU WEEE EU、2012/19/EU EU包装指令，94/62/EU N2580-1 (博世标准) N33.6 (博世标准)
安全标准	EN IEC 62368-1 IEC 62368-1 UL 62368-1
防水防尘	EN 60529 (IP66)
图像性能标准	IEC 62676-5
色彩表示标准	ITU-R BT.709-6
符合ONVIF标准	EN 50132-5-2、EN 62676-2
红外光	IEC 62471
撞击防护标准	EN 62262 (IK10)
认证标志	CE、FCC、UL、WEEE、RCM、VCCI、UKCA、BIS、KCC、CMIM
合规性	符合NDAA标准

区域	合规/质量标记	
欧洲	CE	
美国	UL CAP	Cybersecurity Assurance Program
英国	UKCA	

安装/配置说明



尺寸 (单位: 毫米 (英寸))

随附部件

数量	部件
1	DINION 3100i IR设备
1	TR20键
1	安装模板
3	螺丝
3	锚固件
1	快速安装指南
1	安全和安保信息
3	安装人员用户体验标签
1	RJ45电缆穿透辅助器

技术指标

电气规格	
PoE输入	PoE IEEE 802.3af / 802.3at Type 1, Class 3
PoE功耗(W) (典型值-最大值)	2.6 W - 6.74 W
传感器	
传感器总像素数	2 MP (大约)
传感器类型	1/2.8 inch CMOS
有效像素(水平x垂直)	1,920 x 1,080

灵敏度

彩色(lx) (根据IEC 62676第5部分测得的灵敏度)	0.06 lx
单色(lx) (根据IEC 62676第5部分测得的灵敏度)	0.0160 lx
红外开启的最低照度(lx) (根据IEC 62676第5部分测量的灵敏度)	0 lx

动态范围

高动态范围(HDR) (dB)	120 dB
-----------------	--------

光学参数

镜头焦距(毫米)	3.3 mm - 10.2 mm
镜头孔径(/F)	1.6 /F
光圈控制	DC光圈
IR校正	是
日夜两用	可切换红外滤镜
变焦/对焦控制	电动
水平视场(°)	106° - 31°
垂直视场(°)	55° - 18°

视频功能

日/夜模式	自动(可调开关点); 彩色; 单色
摄像机功能	镜像图像; 旋转90°; 旋转180°; 背光补偿(BLC); 清晰度增强; 智能透雾(I-Defog); 像素计数器; 饱和度; 亮度; 视频水印; 显示标记; 位置
白平衡(K)	2,000 K - 10,000 K
白平衡模式	基本; 标准; 手动模式; 保持模式; 钠灯自动
快门模式	Automatic Electronic Shutter (AES); 1/15,000 max; 最低1/25 [30]
隐私遮挡的数量	8

视频流

视频压缩	H.264 (ISO/IEC 14496-10); M-JPEG; H.265/HEVC
------	--

流式传输	多个可配置的H.265流; H.264 and M-JPEG; 可配置的帧速率和带宽; Bosch Intelligent Streaming
摄像机处理延迟	<120ms
GOP结构	IP
帧速率(fps)	1 fps – 30 fps
视频信噪比(dB)	>55 dB
视频清晰度 (水平x垂直)	HD 1080p (16:9), 1920 x 1080至 0.1MP (16:9), 512 x 288

视频内容分析

分析类型	Intelligent Video Analytics Pro: IVA Pro Buildings
报警触发器	任意物体; 监视区内的物体; 越线; 进入/离开监视区; 徘徊; 跟随路径; 计数; 占用; 条件更改; 相似点搜索; 物体停止移动或开始移动
对象类别	人员; 车辆
对象过滤器	持续时间; 大小; 纵横比; 方向; 彩色
跟踪模式	基本跟踪(2D)
可能的报警规则数 (同时)	16
其它功能	防拆检测

夜视

红外功能	开启; 关闭; 自动
内置IR(米)	30 m
内置IR(英尺)	98 ft
红外强度	可手动调节
波长(nm)	850 nm

输入和输出

以太网	屏蔽RJ45
-----	--------

存储

内部存储	5-s-pre-alarm-recording
存储卡插槽	Micro SDHC; Micro SDXC

工业SD卡	长使用寿命和运行状况监测支持, 可预先指示需要检修
录像模式	连续(循环); 预定; 报警; 事件

数据安全

Secure Element	RSA 4096位; AES/CBC 256位
PKI	X.509证书
端到端加密	对受支持VMS进行完整端到端加密
加密	TLS 1.2; AES 256; AES 128; TLS 1.3
本地存储加密	XTS-AES
视频验证	MD5; SHA-1; SHA-256; 校验和
固件保护	已签名的固件; 安全启动

平台

通用产品平台	CPP14.3
内存(MB)	1024 MB RAM, 8192 MB闪存

网络

以太网类型	10/100BASE-T
-------	--------------

系统集成

协议/标准	IPv4; IPv6; UDP; TCP; HTTP; HTTPS; RTP/RTCP; IGMP V2/V3; ICMP; ICMPv6; RTSP; FTP; ARP; DHCP; APIPA (Auto-IP, link local address); NTP (SNTP); SNMP (V1, MIBII); SNMP (V3, MIBII); DNS; DNSv6; DDNS (DynDNS.org, selfHOST.de, no-ip.com); SMTP; iSCSI; UPnP (SSDP); DiffServ (QoS); LLDP; SOAP; CHAP; Digest authentication
合规	ONVIF Profile S; ONVIF Profile G; ONVIF Profile T; Auto-MDIX; ONVIF Profile M

机械规格

尺寸(直径x高) (毫米)	123 mm x 97 mm
尺寸(直径x高) (英寸)	4.8 in x 9.5 in
重量(克)	1.3850 g

重量(磅)	3.08 lb
颜色	白色
颜色(RAL)	RAL 9003信号白
防护罩材料	塑料/金属
铰链材料	金属

环境规格

工作温度(°C)	-30 °C – 50 °C
工作温度(°F)	-22 °F – 122 °F
冷启动温度(°C)	-20 °C
冷启动温度(°F)	-4 °F
存储温度(°C)	-50 °C – 70 °C
存储温度(°F)	-58 °F – 158 °F
工作相对湿度, 无冷凝(%)	5% – 93%
工作相对湿度, 冷凝(%)	5% – 100%
存储相对湿度(%)	5% – 95%
撞击防护	IK10
IP等级	IP66
可持续性	不含PVC
原产地	泰国

订购信息

NBE-3702-AL 子弹型摄像机2MP 3.3-10.2mm, IP66 IK10 IR

适用于室外监控的固定式子弹型摄像机, 30 fps, H.264/H.265, IVA Pro智能建筑, 2 MP, 3.3-10.2毫米镜头, IP66, IK10
符合 NDAA 标准
订单号 **NBE-3702-AL**

附件

NDA-U-CBBS SMB, DINION 3100i IR

DINION 3100i IR和FLEXIDOME micro 3100i outdoor导管底盒
订单号 **NDA-U-CBBS**



<https://www.boschsecurity.com>