

NBE-3702-AL Bullet 2MP 3.3-10.2mm IP66 IK10 IR DINION 3100i IR



- ▶ Rozdzielczość 1080p
- ▶ IVA Pro Buildings zapewnia opartą na głębokim uczeniu niezawodną detekcję osób i pojazdów
- ▶ Duży zakres dynamiki (HDR) pozwala dostrzec wszystkie szczegóły zarówno w jasnych, jak i ciemnych obszarach sceny
- ▶ Wbudowany element zabezpieczający z modulem TPM oferuje najwyższy poziom ochrony dostępu do urządzeń i transmisji danych
- ▶ Wbudowany inteligentny promiennik podczerwieni zapewnia maksymalny zasięg obserwacji 30 m (98 stóp)

NBE-3702-AL to uniwersalne urządzenie do systemów ogólnego dozoru zewnętrznego. Jej dyskretna konstrukcja i szybka konfiguracja zapewniają dużą elastyczność instalacji.

Kamera jest wyposażona w przetwornik 1/2,8" oraz technologię HDR przy rozdzielczości HD 1080p. Wbudowany obiektyw zmiennoogniskowy zapewnia ostry i szczegółowy obraz w przy elastycznym polu widzenia. Dzięki promiennikowi podczerwieni kamera może działa również w scenach, w których oświetlenie otoczenia nie jest zawsze dostępne. Kamera ma wgrane oprogramowanie IVA Pro Buildings, dzięki czemu zapewnia niezawodną detekcję w oparciu o głębokie uczenie i wyzwala tylko istotne alarmy. Urządzenie jest zabezpieczone przez TPM (Trusted Platform Module), dzięki czemu może bezpiecznie przechowywać wszystkie certyfikaty i klucze niezbędne do uwierzytelniania i szyfrowania. Kamera posiada stopień ochrony IK10 i IP66, co zapewnia ochronę przed aktami wandalizmu i warunkami pogodowymi.

Funkcje

Wysoki zakres dynamiki

Kamera posiada wysoki zakres dynamiki. Jest on oparty na procesie wielokrotnej ekspozycji, który pozwala uchwycić więcej szczegółów zarówno

jasnych, jak i ciemnych obszarów, nawet w tej samej scenie. Dzięki temu w obrazie można bez trudu rozróżnić przedmioty i ich cechy, na przykład rysy twarzy przy jasnym oświetleniu tła.

Intelligent Video Analytics Pro (IVA Pro Buildings)

W kamerze jest fabrycznie zainstalowane oprogramowanie IVA Pro Buildings zapewniające oparte na głębokim uczeniu funkcje wykrywania i śledzenia osób i pojazdów. Dzięki odporności na fałszywe alarmy wywoływane przez trudne warunki środowiskowe, takie jak deszcz, wiatr (poruszające się drzewa), śnieg, grad i odbicia w wodzie, a także cienie i owady, zapewnia detekcję, śledzenie i klasyfikowanie obiektów. Inteligentny zestaw reguł alarmu i zliczania umożliwia powiadomienie użytkownika, gdy zostanie wywołany uprzednio zdefiniowany alarm, oraz sprawnie przeszukiwanie nagrania na potrzeby analizy sądowej. Nakład pracy na konfigurację jest minimalny dzięki temu, że nie jest konieczna kalibracja.

Inteligentna transmisja strumieniowa

Dzięki inteligentnym opcjom kodowania z użyciem analizy wideo wykorzystanie szerokości pasma jest bardzo ograniczone. Kodowane są tylko ważne informacje w scenie, takie jak ruch lub obiekty wykryte za pomocą analizy. Kamera umożliwia także

przesyłanie trójstrumieniowe. Pozwala to na zastosowanie konfiguracji zapewniającej niezależne przesyłanie odpowiednio dostosowanych strumieni na potrzeby podglądu bieżącego, zapisu lub monitoringu zdalnego, nawet przy ograniczonej szerokości pasma. Każdy z tych strumieni można dostosować niezależnie, aby zapewnić wysokiej jakości obraz, idealnie dostosowany do danego celu, zmniejszając jednocześnie prędkość transmisji nawet o 90% w porównaniu do standardowej kamery.

Zapis bezpośrednio w kamerze

Umieścić kartę pamięci w gnieździe karty w celu przechowywania do 2 T lokalnych zapisów alarmowych. Zapis obrazu w pamięci RAM przed wystąpieniem alarmu umożliwia ograniczenie szerokości pasma w sieci przeznaczonej do rejestracji lub wydłuża żywotność karty pamięci. Zaawansowany zapis bezpośrednio w kamerze stanowi najbardziej niezawodne rozwiązanie pamięci masowej możliwe dzięki kombinacji następujących funkcji:

- Obsługa przemysłowych kart SD umożliwia wyjątkowo długi czas eksploatacji.
- Monitorowanie stanu przemysłowych kart SD pozwala wcześniej sygnalizować konieczność obsługi serwisowej.

Kryteria dozoru DORI

Kryteria dozoru DORI (wykrywanie/obserwacja/rozpoznawanie/identyfikacja), opisane w normie EN-62676-4, określają zdolność człowieka patrzącego na obraz z kamery do rozróżniania osób i obiektów znajdujących się w obszarze chronionym. Poniżej przedstawiono maksymalną odległość spełniania kryteriów dozoru DORI dla danej kombinacji kamery i obiektu:

Kamera 1080p HD z obiektywem 3,3-10.2 mm*

DORI	Definicja DORI	Odległość 3,3 mm/10.2 m	Szerokość w poziomie
Detekcja	25 px/m (8 px/stopę)	29 m/138 m (95 stóp/453 stopy)	77 m (252 stopy)
Obserwacja	63 px/m (19 px/stopę)	12 m/55 m (38 stóp/179 stóp)	31 m (100 stóp)
Rozpoznawanie	125 px/m (38 px/stopę)	6 m/28 m (20 stóp/92 stopy)	15 m (50 stóp)
Identyfikacja	250 px/m (76 px/stopę)	3 m/14 m (10 stóp/46 stóp)	8 m (25 stóp)

*Liczby w tej tabeli nie odzwierciedlają odległości obsługiwanych przez IVA. W celu ustalenia odległości interpretowanych przez oprogramowanie IVA należy użyć kalkulatora parametrów obiektywu / Bosch IP video design tool.

Prosta instalacja

Zasilanie kamery może być zapewniane przez sieć kablową zgodną ze standardem PoE (Power-over-Ethernet). W takiej konfiguracji do podglądu obrazu, zasilania i sterowania kamerą wystarczy jedno połączenie kabla. Dzięki możliwości zasilania przez sieć Ethernet (PoE) instalacja stała się łatwiejsza i tańsza, ponieważ kamery nie wymagają dostępu do sieci energetycznej.

Bezpieczeństwo danych

Aby zapewnić najwyższy poziom ochrony dostępu do urządzenia i transmisji danych, wprowadzono szczególne środki bezpieczeństwa. Trójpoziomowa ochrona hasłem z zaleceniami dotyczącymi bezpieczeństwa pozwala użytkownikom dostosować dostęp do urządzenia. Dostęp do przeglądarki sieci Web można zabezpieczyć protokołem HTTPS, a aktualizacja oprogramowania układowego może odbywać się za pomocą bezpiecznego uwierzytelnionego przesyłu. Kamery mają wbudowany sprzęt Secure Element (SE) realizujący główną funkcjonalność modułu TPM (Trusted Platform Module), co zapewnia najwyższy poziom bezpieczeństwa danych i ochrony prywatności. W połączeniu z obsługą infrastruktury klucza publicznego (PKI) daje to bezkonkurencyjne zabezpieczenie przed atakami złośliwego oprogramowania. Kamery obsługują również szyfrowanie RSA z kluczami o długości do 4096 bitów, co zapewni bezpieczeństwo danych po roku 2030. Pojawi się również funkcjonalność uwierzytelniania w sieciach 802.1x za pomocą protokołu EAP/TLS. Zaawansowana obsługa certyfikatów zapewnia:

- Fabrycznie zainstalowany certyfikat urządzenia Bosch
- W razie potrzeby automatyczne generowanie certyfikatu z podpisem własnym
- Certyfikaty klienta i serwera do uwierzytelnienia
- Certyfikaty klienta jako dowód autentyczności
- Certyfikaty z szyfrowanymi kluczami prywatnymi

Bosch Remote Portal

Usługa Remote Portal korzysta z bezpiecznej infrastruktury chmurowej, umożliwiając sprawne zarządzanie podłączonymi urządzeniami Bosch. W portalu Remote Portal można wykonywać następujące czynności:

- Początkowe skonfigurowanie podłączonych urządzeń Bosch (znajdujących się w trybach online i offline).
- Aktualizacje oprogramowania układowego jednego urządzenia lub wielu urządzeń.
- Zarządzanie certyfikatami

- Monitorowanie kondycji podłączonych urządzeń Bosch.

Integracja systemu i zgodność z ONVIF

Kamera jest zgodna ze specyfikacją ONVIF Profile S, ONVIF Profile G, ONVIF Profile M i ONVIF Profile T. W konfiguracji H.265 kamera obsługuje usługę Media Service 2 wchodzącą w skład ONVIF Profile T. Gwarantuje to możliwość współdziałania urządzeń wizyjnych różnych producentów. Integratorzy rozwiązań innych firm mogą z łatwością uzyskać dostęp do funkcji specjalnych kamery, które umożliwiają dotarczenie jej do większych projektów. Więcej informacji o Bosch Integration Partner Program (IPP) można znaleźć na naszej stronie internetowej (ipp.boschsecurity.com).

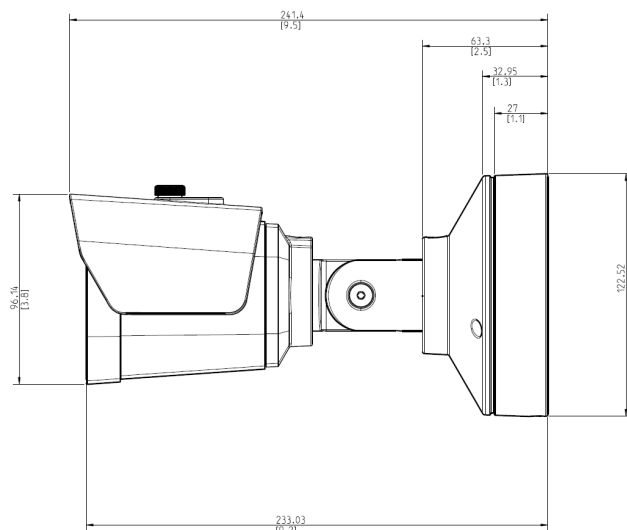
Informacje dotyczące przepisów prawnych

Standard	Typ
Emisja	EN 55032 (klasa A) CFR 47 FCC część 15 (klasa A) VCCI (klasa A) AS/NZS CISPR32 (klasa A)
Odporność	EN 55035 EN IEC 61000-6-4: 2019 EN IEC 61000-6-2: 2019
Środowisko	IEC 60068-2-1 IEC 60068-2-2 IEC 60068-2-6 IEC 60068-2-27 IEC 60068-2-30 EN IEC 63000: 2018 RoHS UE, 2011/65/UE i 2015/863/UE WEEE UE, 2012/19/UE Dyrektywa opakowaniowa UE, 94/62/UE N2580-1 (standard Bosch) N33.6 (standard Bosch)
Bezpieczeństwo	EN IEC 62368-1 IEC 62368-1 UL 62368-1
Ochrona przed wnikaniem	EN 60529 (IP66)
Jakość obrazu	IEC 62676-5
Reprezentacja koloru	ITU-R BT.709-6
Zgodność ze standardem ONVIF	EN 50132-5-2, EN 62676-2

Standard	Typ
Oświetlenie w podczerwieni	IEC 62471
Odporność na uderzenia	EN 62262 (IK10)
Uwagi	CE, FCC, UL, WEEE, RCM, VCCI, UKCA, BIS, KCC, CMIM
Zgodność	Zgodnie z NDAA

Obszar	Zgodność z przepisami/cechy jakości	
Europa	CE	
Stany Zjednoczone	UL CAP	Cybersecurity Assurance Program
Wielka Brytania	UKCA	

Uwagi dotyczące instalacji i konfiguracji



Wymiary w mm

Zawartość zestawu

Liczba	Składnik
1	Urządzenie DINION 3100i IR
1	Klucz TR20
1	Szablony montażowy
3	Wkręty
3	Kołki ścienne
1	Skrócona instrukcja instalacji
1	Informacje dotyczące bezpieczeństwa

Liczba	Składnik
3	Naklejka dla instalatora na interfejs użytkownika
1	Prowadnica RJ45

Parametry techniczne

Parametry elektryczne

PoE	PoE IEEE 802.3af / 802.3at Type 1, Class 3
Pobór mocy w PoE (W) (typowy - maksymalny)	2.6 W – 6.74 W

Przetwornik

Całkowita rozdzielczość przetwornika	2 Mpx w przybliżeniu
Typ przetwornika	1/2.8 inch CMOS
Liczba aktywnych pikseli obrazu (szerokość × wysokość)	1,920 × 1,080

Czułość

Obraz kolorowy (lx) (czułość mierzona zgodnie z IEC 62676 część 5)	0.06 lx
Obraz czarno-biały (lx) (czułość mierzona zgodnie z IEC 62676 część 5)	0.0160 lx
Minimalne oświetlenie w podczerwieni (lx) (czułość mierzona zgodnie z IEC 62676 część 5)	0 lx

Zakres dynamiki

Duży zakres dynamiki (HDR) (dB)	120 dB
---------------------------------	--------

Optyczny

Ogniskowa obiektywu (mm)	3.3 mm – 10.2 mm
Apertura obiektywu (F)	1.6 /F
Sterowanie przysłoną	Przysłona sterowana napięciem prądu stałego (DC-iris)
Korekcja podczerwieni	Tak
Tryb dualny	Filtr podczerwieni z możliwością przełączania
Sterowanie zoomem/ostrością	Napęd silnikowy
Pole widzenia (°)	106° – 31°
Pole widzenia teleobiektywu (°)	55° – 18°

Funkcje wizyjne

Tryb dualny	Automatyczny (regulowane punkty przełączania); Kolor; Monochromatyczny
Funkcje kamery	Obraz lustrzany; Obrót o 90°; Obrót o 180°; Kompensacja tła (BLC); Poprawa ostrości; Inteligentne odmgławianie; Licznik pikseli; Nasylenie; Jasność; Dodawanie znaku wodnego na obrazie; Wyświetlanie informacji na obrazie; Lokalizacja
Balans bieli (K)	2,000 K – 10,000 K
Tryby balansu bieli	Podstawowy; Standardowy; Tryb ręczny; Tryb stałego poziomu; Automatycznie - lampa sodowa
Czasy otwarcia migawki	Automatic Electronic Shutter (AES); 1/15,000 max; min. 1/25 [30]
Maksymalna liczba prywatnych obszarów	8

Strumieniowe przesyłanie obrazu

Kompresja obrazu	H.264 (ISO/IEC 14496-10); M-JPEG; H.265/HEVC
Strumieniowanie	Wiele skonfigurowanych strumieni w kodowaniu H.265.; H.264 and M-JPEG; Możliwość konfigurowania częstotliwości odświeżania i szerokości pasma; Bosch Intelligent Streaming
Opóźnienie przetwarzania kamery	<120ms
Struktura GOP	IP
Częstotliwość odświeżania (fps)	1 fps – 30 fps
Stosunek sygnał / szum (dB)	>55 dB
Rozdzielczość obrazu (poz. × pion.)	HD 1080p (16:9), 1920 × 1080 do 0,1 Mpx (16:9), 512 × 288

Analiza zawartości obrazu

Typ analizy	Intelligent Video Analytics Pro: IVA Pro Buildings
Wyzwalacze alarmu	Dowolny obiekt; Obiekt w polu; Przekroczenie linii; Wejście na pole/opuszczenie pola; Podejrzane zachowanie; Przemieszczanie się trasą; Zliczanie; Obłożenie; Zmiana warunków; Wy-

	szukiwanie podobnych elementów; Obiekty zatrzymujące się lub zaczynające się poruszać
Klasy obiektów	Osoba; Pojazd
Filtry obiektów	Czas trwania; Rozmiar; Współczynnik proporcji; Kierunek; Kolor
Tryby śledzenia	Śledzenie podstawowe (2D)
Liczba możliwych reguł alarmowych (równoczesnych)	16
Funkcje dodatkowe	Wykrywanie sabotażu

Widzenie nocne

Funkcja IR	Wł.; Wył.; Auto
Wbudowany promiennik podczerwieni (m)	30 m
Wbudowany promiennik podczerwieni (stopy)	98 ft
Natężenie podczerwieni	Ręczna regulacja
Długość fali (nm)	850 nm

Wejścia i wyjścia

Ethernet	Ekranowane złącze RJ45
----------	------------------------

Nośnik pamięci

Wewnętrzny nośnik zapisu	5-s-pre-alarm-recording
Slot karty pamięci	Micro SDHC; Micro SDXC
Przemysłowe karty SD	Wyjątkowo długi czas eksploatacji i obsługa monitorowania stanu, co pozwala wcześniej sygnalizować konieczność obsługi serwisowej
Tryb zapisu	Ciągły (pierścieniowy); Według harmonogramu; Alarm; Zdarzenie

Bezpieczeństwo danych

Element zabezpieczający	RSA 4096 bitów; AES/CBC 256 bitów
PKI	Certyfikaty X.509
Kompleksowe szyfrowanie	Pełne kompleksowe z obsługą systemu VMS

Szyfrowanie	TLS 1.2; AES 256; AES 128; TLS 1.3
Szyfrowanie lokalnej pamięci masowej	XTS-AES
Uwierzytelnianie wideo	MD5; SHA-1; SHA-256; Suma kontrolna
Ochrona oprogramowania układowego	Podpisane oprogramowanie układowe; Bezpieczne uruchamianie

Platforma

Common Product Platform	CPP14.3
Pamięć (MB)	1024 MB RAM, 8192 MB Flash

Sieć

Typ sieci Ethernet	10/100BASE-T
--------------------	--------------

Integracja systemu

Protokoły / standardy	IPv4; IPv6; UDP; TCP; HTTP; HTTPS; RTP/RTCP; IGMP V2/V3; ICMP; ICMPv6; RTSP; FTP; ARP; DHCP; APIPA (Auto-IP, link local address); NTP (SNTP); SNMP (V1, MIBII); SNMP (V3, MIBII); DNS; DNSv6; DDNS (DynDNS.org, selfHOST.de, no-ip.com); SMTP; iSCSI; UPnP (SSDP); DiffServ (QoS); LLDP; SOAP; CHAP; Digest authentication
Zgodność	ONVIF Profile S; ONVIF Profile G; ONVIF Profile T; Auto-MDIX; ONVIF Profile M

Parametry mechaniczne

Wymiary (Ø x wys.) (mm)	123 mm x 97 mm
Wymiary (Ø x wys.) (in)	4.8 in x 9.5 in
Masa (g)	1.3850 g
Masa (lb)	3.08 lb
Kolor	Biały
Kolorystyka (RAL)	RAL 9003 Biały sygnałowy (czysta biel)
Materiał obudowy	Tworzywo sztuczne / Metal
Materiał zawiasu	Metal

Warunki otoczenia

Temperatura pracy (°C)	-30 °C – 50 °C
Temperatura pracy (°F)	-22 °F – 122 °F
Temperatura zimnego startu (°C)	-20 °C
Temperatura zimnego startu (°F)	-4 °F
Temperatura przechowywania (°C)	-50 °C – 70 °C
Temperatura przechowywania (°F)	-58 °F – 158 °F
Wilgotność względna robocza, bez skraplania (%)	5% – 93%
Wilgotność względna robocza, ze skraplaniem (%)	5% – 100%
Wilgotność względna przechowywania (%)	5% – 95%
Odporność na uderzenia	IK10
Stopień ochrony IP	IP66
Zrównoważony rozwój	Bez PVC
Kraj pochodzenia	Tajlandia

Informacje do zamówień**NBE-3702-AL Bullet 2MP 3.3-10.2mm IP66 IK10 IR**

Kamera stałopozycyjna typu bullet 30 kl./s do dozoru zewnętrznego z H.264/H.265 i IVA Pro Buildings, 2 Mpx, obiektyw 3,3–10,2 mm, IP66, IK10
Zgodnie z normą NDAA
Numer zamówienia **NBE-3702-AL**

Akcesoria**NDA-U-CBBS SMB, Dinion 3100i IR**

Puszka połączeniowa do kamer DINION 3100i IR i FLEXIDOME micro 3100i do zastosowań zewnętrznych
Numer zamówienia **NDA-U-CBBS**



<https://www.boschsecurity.com>