

NBE-3702-AL C Bullet 2MP 3.3-10.2mm IP66 IK10 IR

DINION 3100i IR



- ▶ Résolution 1080p
- ▶ IVA Pro Buildings assure une détection fiable des personnes et des véhicules, basée sur le Deep Learning
- ▶ Plage dynamique étendue pour voir tous les détails des zones sombres et lumineuses de la scène
- ▶ Un élément sécurisé intégré avec module TPM (Trusted Platform Module) garantit un niveau de sécurité maximal pour l'accès aux périphériques et le transfert des données
- ▶ Éclairage IR intelligent intégré avec une visibilité jusqu'à 30 m (98 ft)

Le NBE-3702-AL est une caméra polyvalente pour la surveillance extérieure générale. La conception compacte, pour une utilisation discrète, avec un paramétrage rapide, offre une grande flexibilité d'installation.

La caméra dispose d'un capteur 1/2,8" et bénéficie de la technologie HDR à HD 1080p. Associées à un objectif varifocale intégré, cette caméra offre une image nette et détaillée avec un champ de vision flexible. Grâce à la fonctionnalité IR supplémentaire, la caméra peut fonctionner même dans les scènes où l'éclairage ambiant n'est pas toujours disponible. Le dispositif intègre IVA Pro Buildings, offrant une détection basée sur le deep learning très fiable, qui ne déclenche que des alarmes pertinentes. Le dispositif est également sécurisé avec la fonctionnalité TPM (Trusted Platform Module), garantissant un stockage sûr de tous les certificats et clés nécessaires pour l'authentification et le chiffrement.

La caméra est protégée contre les impacts et les intempéries IK10 et IP66, ce qui lui permet d'être protégée contre les actes de vandalisme et les conditions météorologiques.

Fonctions

Plage dynamique étendue

La caméra dispose d'une plage dynamique étendue. Il s'agit d'un processus à plusieurs expositions qui capture davantage de détails même dans les zones lumineuses et les zones sombres d'une même scène. Cela vous permet donc de distinguer facilement les objets et les détails, par exemple les visages avec un fort contre-jour.

Intelligent Video Analytics Pro (IVA Pro Buildings)

La caméra est livrée avec la technologie IVA Pro Buildings préinstallée et offre une détection fiable et un suivi des personnes et des véhicules basés sur le Deep Learning. Particulièrement résistant aux fausses alertes provoquées par les environnements difficiles avec pluie, vent (mouvement des arbres), neige et grêle, ainsi qu'avec les reflets sur l'eau, les ombres et les insectes, le système détecte, suit et classe les objets.

L'association judicieuse d'un ensemble de règles d'alarme et de comptage vous alerte lorsque des alarmes prédéfinies sont déclenchées et permet d'effectuer des recherches contextuelles d'une grande efficacité dans les enregistrements. La tâche de configuration est réduite et simple, car aucun étalonnage n'est nécessaire.

Flux vidéo intelligent

Les fonctionnalités d'encodage intelligent, utilisant l'analyse vidéo, réduisent la consommation de bande passante à des niveaux extrêmement bas. Seules les informations pertinentes de la scène, telles que le déplacement, ou les objets détectés à l'aide de la fonction d'analyse, doivent être codées. La caméra propose la fonction triple vision, qui permet de configurer une diffusion de flux indépendants pour la visualisation en temps réel, l'enregistrement, ou la surveillance à distance sur les bandes passantes limitées. Chacun de ces flux peut être adapté indépendamment afin de fournir une vidéo de haute qualité, parfaitement adaptée à son usage, tout en réduisant le débit binaire jusqu'à 90 % par rapport à une caméra standard.

Enregistrement à la source

Vous pouvez insérer une carte mémoire dans l'emplacement dédié pour stocker jusqu'à 2 To d'enregistrement d'alarme local. L'enregistrement de pré-alarme dans la mémoire RAM réduit la bande passante pour l'enregistrement sur le réseau et étend la durée de vie effective de la carte mémoire. Elle dispose d'un enregistrement à la source avancé qui offre la solution de stockage la plus fiable grâce à l'association de ces fonctions :

- Support de carte SD industrielle pour une durée de vie extrême
- Surveillance de l'état des cartes SD industrielles fournissant des indications de service anticipées.

Couverture DORI

DORI (Détection, Observation, Reconnaissance, Identification) est un système standard (EN-62676-4) pour définir la capacité d'une personne visionnant la vidéo à distinguer les personnes ou les objets au sein d'une zone couverte. La distance maximale à laquelle une combinaison caméra/objectif peut respecter ces critères est indiquée ci-dessous :

Caméra 1080p HD avec objectif 3,3 - 10.2 mm*

DORI	Définition DORI	Distance 3,3 mm/10.2 m m	Largeur hori- zontale
Détection	25 px/m (8 px/ft)	29 m/138 m (95 ft/453 ft)	77 m (252 ft)
Observation	63 px/m (19 px/ft)	12 m/55 m (38 ft/179 ft)	31 m (100 ft)
Reconnaissance	125 px/m (38 px/ft)	6 m/28 m (20 ft/92 ft)	15 m (50 ft)
Identification	250 px/m (76 px/ft)	3 m/14 m (10 ft/46 ft)	8 m (25 ft)

* Les valeurs de ce tableau ne reflètent pas les distances IVA. En ce qui concerne les distances IVA, consultez la calculatrice d'objectif ou l'outil de conception des systèmes vidéo IP Bosch

Installation aisée

La caméra peut être alimentée au moyen d'une connexion par câble réseau conforme au protocole PoE. Sous cette configuration, une simple connexion à un câble est suffisante pour la visualisation, l'alimentation et les commandes de la caméra. L'alimentation par Ethernet (PoE) rend l'installation à la fois plus simple et plus économique, car les caméras n'ont pas besoin d'une prise de courant locale.

Sécurité des données

Des mesures spéciales ont été mises en place pour assurer le plus haut niveau de sécurité pour l'accès aux dispositifs et le transport des données. La protection par mot de passe à trois niveaux avec recommandations de sécurité permet aux utilisateurs de personnaliser l'accès aux dispositifs. L'accès au navigateur Web peut être contrôlé via HTTPS et des mises à jour du firmware peuvent également être protégées par des chargements sécurisés authentifiés. Les caméras intègrent le matériel Secure Element (SE) qui fournit la fonctionnalité principale du module TPM (Trusted Platform Module) pour fournir le niveau maximal de sécurité des données et de protection de la vie privée. Avec l'infrastructure de clés publiques (PKI), une protection supérieure est assurée contre les attaques malveillantes. Les caméras prennent également en charge les clés de chiffrement RSA d'une longueur maximale de 4 096 bits, garantissant ainsi la sécurité des données au-delà de 2030. L'authentification réseau 802.1x avec EAP/TLS est également prise en charge. Le traitement de certificat avancé propose :

- Certificat d'origine Bosch préinstallé
- Des certificats uniques auto-signés créés en cas de besoin
- Des certificats client et serveur pour l'authentification
- Des certificats client pour la preuve d'authenticité
- Des certificats avec clés privées chiffrées

Bosch Remote Portal

Grâce à l'infrastructure cloud sécurisée Remote Portal, vous pouvez gérer vos dispositifs Bosch connectés. From the Remote Portal vous permet d'effectuer les actions suivantes :

- Terminer la configuration initiale de vos dispositifs Bosch connectés (en ligne et hors ligne).
- Mettre à jour le firmware pour un ou plusieurs dispositifs
- Gérer les certificats
- Surveillance de l'état de santé de vos dispositifs Bosch connectés.

Intégration système et conformité ONVIF

La caméra est conforme aux spécifications ONVIF Profile S, ONVIF Profile G, ONVIF Profile M et ONVIF Profile T. Pour la configuration H.265, la caméra prend en charge Media Service 2, qui fait partie intégrante de ONVIF Profile T. La conformité avec ces normes garantit l'interopérabilité entre les produits de vidéosurveillance pour réseau, quel que soit le fabricant.

Les intégrateurs tiers peuvent accéder facilement aux fonctions internes de la caméra pour les intégrer à des projets de plus grande ampleur. Visitez le site Web Bosch Integration Partner Program (IPP) (ipp.boschsecurity.com) pour plus d'informations.

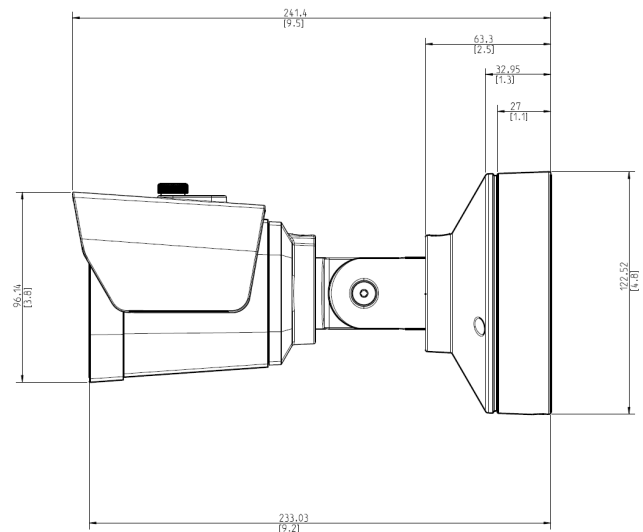
Informations réglementaires

Norme	Type
Émissions	EN 55032 (Classe A) CFR 47 FCC section 15 (Classe A) VCCI (Classe A) AS/NZS CISPR32 (Classe A)
Immunité	EN 55035 EN IEC 61000-6-4 : 2019 EN IEC 61000-6-2 : 2019
Caractéristiques environnementales	IEC 60068-2-1 IEC 60068-2-2 IEC 60068-2-6 IEC 60068-2-27 IEC 60068-2-30 EN IEC 63000: 2018 RoHS EU, 2011/65/EU et 2015/863/EU WEEE EU, 2012/19/EU Emballage UE, 94/62/UE N2580-1 (norme Bosch) N33.6 (norme Bosch)
Sécurité	EN IEC 62368-1 IEC 62368-1 UL 62368-1
Protection contre les infiltrations	EN 60529 (IP66)
Performance des images	IEC 62676-5
Couleurs	ITU-R BT.709-6
Conformité à la norme ONVIF	EN 50132-5-2, EN 62676-2
Éclairage infrarouge	IEC 62471

Norme	Type
Résistance aux chocs	EN 62262 (IK10)
Marques	CE, FCC, UL, WEEE, RCM, VCCI, UKCA, BIS, KCC, CMIM
Conformité	Conforme à la classe NDAA

Zone	Conformité aux réglementations/labels de qualité	
Europe	CE	
États-Unis	UL CAP	Cybersecurity Assurance Program
Grande-Bretagne	UKCA	

Remarques sur l'installation/la configuration



Dimensions en mm (pouces)

Composants

Quantité	Composant
1	Dispositif DINION 3100i IR
1	Clé TR20
1	Gabarit de montage
3	Vis
3	Cheilles
1	Guide d'installation rapide
1	Informations relatives à la sécurité
3	Étiquette d'installation

Quantité	Composant
1	Guide RJ45

Caractéristiques techniques

Caractéristiques électriques

PoE	PoE IEEE 802.3af / 802.3at Type 1, Class 3
Consommation électrique PoE (W) (typique – maximum)	2.6 W – 6.74 W

Capteur

Résolution totale du capteur (pixels)	2 MP (environ)
Type de capteur	1/2.8 inch CMOS
Pixels effectifs (H x V)	1,920 x 1,080

Sensibilité

Couleur (lx) (sensibilité mesurée selon la norme IEC 62676 Partie 5)	0.06 lx
Monochrome (lx) (sensibilité mesurée selon la norme IEC 62676 Partie 5)	0.0160 lx
Éclairage minimum avec IR (lx) (sensibilité mesurée selon la norme IEC 62676 section 5)	0 lx

Plage dynamique

Plage dynamique élevée (HDR) (dB)	120 dB
-----------------------------------	--------

Optique

Longueur focale objectif (mm)	3.3 mm – 10.2 mm
Ouverture objectif (/F)	1.6 /F
Contrôle de l'iris	DC-iris
Correction infrarouge	Oui
Jour/Nuit	Filtre de coupure IR commutable
Contrôle zoom/mise au point	Motorisé
Champ de vision horizontal (°)	106° – 31°
Champ de vision vertical (°)	55° – 18°

Fonctions vidéo

Jour/Nuit	Auto (points de commutation réglables); Couleur; Monochrome
Fonctionnalité de la caméra	Image miroir; Rotation 90°; Rotation 180°; Compensation de contre-jour (BLC); Optimisation de la netteté; Intelligent defog; Compteur de pixels; Saturation; Luminosité; Filigrane vidéo; Affichage à l'écran; Emplacement
Balance des blancs (K)	2,000 K – 10,000 K
Modes Balance des Blancs	Basique; Standard; Mode manuel; Mode Fixe; Auto lampe sodium
Modes Shutter	Automatic Electronic Shutter (AES); 1/15,000 max; 1/25 [30] min
Nombre de masques privatifs	8

Vidéo en continu

Compression vidéo	H.264 (ISO/IEC 14496-10); M-JPEG; H.265/HEVC
Diffusion	Plusieurs flux configurables en H.265; H.264 and M-JPEG; Cadence des images et bande passante configurable; Bosch Intelligent Streaming
Latence de traitement de la caméra	<120ms
Structure GOP	IP
Cadence d'images (fps)	1 fps – 30 fps
Rapport signal/bruit vidéo (dB)	>55 dB
Résolution vidéo (H x V)	HD 1080p (16:9), 1920 x 1080 à 0,1MP (16:9), 512 x 288

Analyse de contenu vidéo

Type d'analyse	Intelligent Video Analytics Pro: IVA Pro Buildings
Déclencheurs d'alarme	Tous les objets; Objet dans le champ; Franchissement de ligne; Entrer / quitter le champ; Objet qui traîne; Suivre la route; Compte; Occupation; Changement de condition; Recherche de similarité; Objets arrêtant ou commençant à se déplacer
Classes d'objet	Personne ; véhicule

Filtres objet	Durée; Taille; Rapport hauteur/largeur; Direction; Couleur
Modes de suivi	Suivi de base (2D)
Nombre de règles d'alarme possibles (simultanément)	16
Fonctionnalités supplémentaires	Détection tampon

Vision nocturne

Fonction IR	Activé ; Désactivé ; Auto
Infrarouge intégré (m)	30 m
Infrarouge intégré (ft)	98 ft
Intensité IR	Réglable manuellement
Longueur d'onde (nm)	850 nm

Entrées et sorties

Ethernet	RJ45 blindé
----------	-------------

Stockage

Stockage interne	5-s-pre-alarm-recording
Emplacement de la carte mémoire	Micro SDHC; Micro SDXC
Cartes SD industrielles	Durée de vie extrême et surveillance de l'état fournissant une indication de service anticipée
Mode enregistrement	Continu (bague); Planifié; Alarme; Événement

Sécurité des données

Élément sécurisé	RSA 4096 bits ; AES/CBC 256 bits
PKI	Certificats X.509
Chiffrement de bout en bout	Chiffrement complet de bout en bout avec VMS pris en charge
Chiffrement	TLS 1.2; AES 256; AES 128; TLS 1.3
Chiffrement de stockage local	XTS-AES
Authentification vidéo	MD5; SHA-1; SHA-256; Somme de contrôle
Protection du firmware	Firmware signé ; démarrage sécurisé

Plateforme

Plate-forme de produit commune	CPP14.3
Mémoire (Mo)	1024 Mo de RAM, 8192 Mo de mémoire flash

Réseau

Type Ethernet	10/100BASE-T
---------------	--------------

Intégration au système

Protocoles / normes	IPv4; IPv6; UDP; TCP; HTTP; HTTPS; RTP/RTCP; IGMP V2/V3; ICMP; ICMPv6; RTSP; FTP; ARP; DHCP; APIPA (Auto-IP, link local address); NTP (SNTP); SNMP (V1, MIBII); SNMP (V3, MIBII); DNS; DNSv6; DDNS (DynDNS.org, selfHOST.de, no-ip.com); SMTP; iSCSI; UPnP (SSDP); DiffServ (QoS); LLDP; SOAP; CHAP; Digest authentication
Conformité	ONVIF Profile S; ONVIF Profile G; ONVIF Profile T; Auto-MDIX; ONVIF Profile M

Mécanique

Dimensions (Ø x H) (mm)	123 mm x 97 mm
Dimensions (Ø x H) (pouce)	4.8 in x 9.5 in
Poids (g)	1.3850 g
Poids (lb)	3.08 lb
Couleur	Blanc
Code couleur (RAL)	RAL 9003 Blanc signal
Matériau du caisson	Plastique / Métal
Matériau de charnière	Métal

Caractéristiques environnementales

Température de fonctionnement (°C)	-30 °C – 50 °C
Température de fonctionnement (°F)	-22 °F – 122 °F
Température de démarrage à froid (°C)	-20 °C
Température de démarrage à froid (°F)	-4 °F
Température de stockage (°C)	-50 °C – 70 °C

Température de stockage (°F)	-58 °F – 158 °F
Humidité de fonctionnement relative, sans condensation (%)	5% – 93%
Humidité de fonctionnement relative, condensation (%)	5% – 100%
Humidité relative du stockage (%)	5% – 95%
Résistance aux chocs	IK10
Indice IP	IP66
Durabilité	Sans PVC
Pays d'origine	Thaïlande

Informations de commande

NBE-3702-AL C Bullet 2MP 3.3-10.2mm IP66 IK10 IR

Caméra dôme fixe pour surveillance extérieure à 30 ips avec H.264/H.265 et IVA Pro Buildings, 2 MP, objectif de 3,3-10,2 mm, IP66, IK10

Conforme à la classe NDAA

Numéro de commande **NBE-3702-AL**

Accessoires

NDA-U-CBBS SMB, Dinion 3100i IR

Socle pour montage en saillie pour caméras DINION 3100i IR et FLEXIDOME micro 3100i outdoor

Numéro de commande **NDA-U-CBBS**



<https://www.boschsecurity.com>