

# MIC-7604-Z12GR-OC

## MIC inteox 7100i



- ▶ UHD 4K-upplösning (3 840 × 2 160 pixlar) vid 30 bilder/sek, 12× zoom med optisk bildstabilisering
- ▶ AI-baserad trafikdetektion för trafikövervakning (ingen kamerakalibrering krävs)
- ▶ Öppen plattform som möjliggör tredjepartsappar från Application Store från Security & Safety Things
- ▶ Flexibla strömningsfunktioner som driver tre oberoende strömmar
- ▶ Exceptionell styrka och robusthet för all användning utomhus, däribland trafikövervakning (broar, tunnlar och motorvägar), perimeterskydd, övervakning i städer och gruvdrift

MIC inteox 7100i Kameran är en avancerad PTZ-övervakningsplattform baserad på ett öppet operativsystem drivs av OSSA, från Security and Safety Things. Med starlight-bildteknik och utmärkt ljuskänslighet i dåliga ljusförhållanden är kameran den perfekta lösningen för robusta och högkvalitativa bilder.

Kamerans robusta design uppfyller kundernas förväntningar i tuffa miljöer och går utöver konventionella IP-kamerors kapacitet. Även om det finns risk för hårda stötar eller vibrationer och/eller extrema väderförhållanden levererar kameran video med hög kvalitet.

Kameran är det perfekta valet för

- transport: motorvägar, broar/tunnlar och hamnar
- kritisk infrastruktur: generering/överföring av el, raffinaderier/pipelines och gruvor
- hög säkerhet: myndigheters anläggningar och datacenter
- uppdragskritiska användningsområden som inbegriper ogästvänliga miljöer som kräver bilder med hög upplösning
- komplexa scener med många detaljer i alla ljusförhållanden

- installationer där driftavbrott inte får ske på grund av höga underhållskostnader.

### Intelligent öppen, flexibel och utökad kameraplattform

Kameran har en kraftfull, inbyggd processor med dedikerad maskinvara som stöder avancerad maskininlärning och neural-nätverksbaserad Video Analytics.

Alla kameror på den här plattformen har hög bildkvalitet, inbyggd Video Analytics, intelligent överföringshastighetshandling och högsta möjliga datasäkerhet. Plattformen ger dig också flexibilitet att anpassa kameran efter dina specifika behov.

Kameraplattformen integreras med molninfrastrukturen för Security and Safety Things för programhantering mellan enheter. Bosch erbjuder också avancerad enhetshantering och tjänster via Bosch Remote Portal (<https://remote.boschsecurity.com/>). Från Bosch Remote Portal kan du (fjärranslutet):

- Slutför den första konfigurationen av dina onlinebaserade och anslutna Bosch-enheter.
- Uppdatera fast programvara för enstaka eller flera enheter.

- Hantera certifikat med hjälp av Configuration Manager eller kamerans webbgränssnitt.
- Övervaka hälsan för och ta emot aviseringar för dina anslutna Bosch-enheter.
- Anslut dina Bosch-enheter till Security and Safety Things-portalen för apphantering.

## Funktioner

### AI-baserad trafikdetektion för trafikövervakning

Kameran innehåller en AI-baserad trafikdetektor för att känna igen och spåra bilar framför trafikljus, vid korsningar, på vägar, motorvägar och i tunnlar. Även i tät trafik med till exempel stillastående bilar vid trafikljus och i bilköer separerar den AI-baserade trafikdetektorn effektivt de olika bilarna för exakta räkningsresultat.

Trafikdetektorn kan köras ensam eller parallellt med kärnan Intelligent Video Analytics. Den använder samma gränssnitt, larm- och räkningsregler\* och metadataformat som Intelligent Video Analytics, så det krävs ingen extra integrationsinsats. Trafikdetektorn överensstämmer också med ONVIF och integrerad i Bosch Video Management System (BVMS) och tredjepartsvideohanteringssystem från Genetec, Milestone, och andra.

\*Vissa IVA-regler är inte tillgängliga. Se avsnittet Videoinnehållsanalys i de tekniska specifikationerna.

### Intelligent Video Analytics vid randen

Kameran har den senaste versionen av appen Intelligent Video Analytics för användning på förprogrammerade positioner.

Videoanalysen är konstruerad för verksamhetskritiska användningsområden. Den kan identifiera, spåra och analysera rörliga föremål och undvika att larma om tillfälliga källor i bilden även under svåra väderförhållanden.

Avancerade uppgifter som passager över flera linjer, masande, identifiering av sysslösa/borttagna föremål, uppskattning av trängselthet, befintlighet och personräkning går att använda för livelarm och kriminaltekniska sökningar. Det går att definiera objektfilter som bygger på storlek, fart, riktning, bildförhållande och färg.

Ett förenklat kalibreringsläge kortar installationstiden rejält, eftersom man bara behöver ange installationshöjden en gång för varje kamera, oberoende av förprogrammerade positioner.

När kameran har kalibrerats kan analysmotorn klassificera föremål automatiskt som en stående person, en bil, cykel eller lastbil.

### Stöd för särskilda användningsområden

Videoanalysprogrammet är enkelt att ställa in. Det finns optimala standardvärden för flera användningsområden. Kalibrera kameran och välj sedan det aktuella användningsområdet och redigera de larmfält och linjer som visas till synfältet. Detta går att använda i dessa scenarier:

- Intrångsdetektering: litet område, ett larmfält

- Intrångsdetektering: långt avstånd, två larmfält måste utlösas
- Personräkning
- Trafikövervakning: detektering av att någon kör åt fel håll
- Trafikövervakning: automatisk incidentdetektering med identifiering av att någon kör i fel riktning, identifiering av fotgängare, långsamma fordon, stoppade fordon och släppta föremål

Med en framtidssäker design klarar kameran nya användningsfall genom att ge mer tillförlitliga upptäckter, mer detaljerade klassificeringar och därmed mer insikt i vad som händer i ett motiv. Baserat på den öppna plattformsprincipen används dessa funktioner av Intelligent Video Analytics Bosch samt tredjepartsappar från Application Store från Security and Safety Things.

### Video Analytics medan kameran rör sig

Utänför förprogrammerade positioner och även då PTZ-kameran rör sig kan Intelligent Video Analytics-appen identifiera och larma när det finns föremål i larmfälten oavsett om den vaktar eller det sker manuellt. Dessa larmfält definieras en gång för alla för samtliga PTZ-kameravinklar. Kameran kan utlösa ett larm automatiskt om någon del av ett fält som kameran ser blir aktiv när kameran sveper över de övervakade områdena.

### Robust design för extrema tillämpningar

Kameran är designad för att tåla övervakningsarbete som kräver mer än vad konventionella positioneringssystem kan hantera mekaniskt. Hela huset i metall är anodiserat och har konstruerats för att stå emot kraftiga stötar och lågfrekventa vibrationer. Kameramodellerna uppfyller klassningen IK10 för stöttålighet och IEC 60068-standarderna som gäller vibrationer och stötar.

Kameran har ett slutet positioneringssystem. Det gör att kameran kan hållas på plats under ständiga vibrationer eller efter en hård smäll även utan målsökning eller kalibrerings av positionen på förhand. Kameran utnyttjar Boschs kunskaper inom områdena materialkonstruktion och ytbehandling. Därför ger kamerans överlägsna metallurgiska egenskaper och yta oöverträffat korrosionsskydd. Kameran har testats och uppfyller ISO 12944:6-standardens C5-M – mycket hög (marin) för komponenter för aluminiumhus.

### Avfrostare i visningsfönstret

Kameran har en automatisk avfrostningsfunktion för installation i miljöer med frost eller kondensation. Insidan av kamerafönstret har en transparent beläggning som sätter värme direkt på glaset. Värmen på glaset hjälper till att minska och förebygga frost och kondensation på kamerafönstret. Avfrostaren är baserad på samma teknik som används för att avfrost flygplansvindrutor och kan smälta 1 cm (0,4 tum) ackumulerad is på fem minuter i miljöer som är så kalla som -25 °C (-13 °F). Avfrostaren startar automatiskt vid  $\leq 5$  °C (41 °F). Även i mycket kalla

miljöer, där andra kameror lider av frostade fönster, kan du se mer och bättre med de extrautrustade MIC-modellerna.

Både avfrostaren och IP67-kittet hjälper till att minska kondensation på kamerafönstret när de är korrekt installerade i kamerabasen.

### **Robust design klassad enligt branschledande IP68, Typ 6P, IK10**

MIC-kamerorna undergår och certifieras enligt rigorösa damm- och nedsänkningstester (IP68, Typ 6P) och stöttester (IK10). De är perfekt lämpade för att installeras i de tuffaste miljöer. Det anodiserade aluminiumhuset och det robusta pulverlacket korrosionsskyddar MIC-kamerorna utan motstycke. Pålitliga O-ringar skyddar de interna komponenterna helt från den externa miljön, vilket innebär att det inte finns någon anledning att trycksätta kameran. Varje MIC-kamera läcktestas på fabriken före leverans för att garantera att enheten är hel.

### **Drivmekanism för panorering och lutning**

Panorerings- och lutningsfunktionerna använder robusta, metallbaserade kugghjul som är mer hållbara mot stötar och vibrationer. Kameror med metallbaserade kugghjul har längre drifttid än kameror med plastkugghjul och drivremssystem i gummi. Högeffektiva motorer med borstlös positionering styr panorerings- och lutningsrörelsen direkt för att ge stöd till kontinuerlig drift utan större slitage. Innovativa kugghjul med dubbla fjädrar i panorerings- och lutningsstadiet minskar bakslag och förbättrar positioneringsnoggrannheten ytterligare. Kugghjulen med dubbla fjädrar ger en mer stabil bild jämfört med remdrivna kameror.

### **Dubbel belysning**

MIC belysningstillbehör (säljs separat) har IR-lysdioder och Vitt ljus-lysdioder. Lampan är fältinstallerbar.

**Obs!** Produktfamiljens kameror är endast kompatibla med MIC-ILx-400-modeller. Avstånden och prestandan beror på de miljömässiga ljusförhållandena.

I tabellen nedan anges användningsområdet för alla lysdiodtyper.

Användningsområde	Typ av belysning
Belysning på nära avstånd	940 nm IR-lysdioder
Identifiering på långt avstånd	850 nm IR-lysdioder
Identifiering och avskräckningsmedel	Vitt ljus-lysdioder

MIC-kameran kan styra IR-ljusstrålen dynamiskt så att den matchar belysningsintensiteten med kamerans synfält till zoomningsnivån.

Strålens intensitet kontrolleras automatiskt eller manuellt enligt användarens önskemål. Lägre intensitet ger minskad överexponering.

Den patenterade, inbyggda Constant Light-tekniken ger samma belysning under hela den tid produkten används, även om temperaturen förändras.

I Vitt ljus-läget kan operatören spela in motivet i färg eller använda ljuset som avskräckningsmedel.

### **Högeffektiv H.265-videokodning**

Kameran är konstruerad med den mest effektiva och kraftfulla H.264- och H.265/HEVC-kodningsplattformen. Kameran levererar hög kvalitet och högupplöst video med mycket låg nätverksbelastning. Med sin dubblerade kodningseffektivitet är H.265 den nya komprimeringsstandarden för IP-övervakningssystem.

### **Mer flexibilitet i strömningsfunktioner**

Kameran har tre oberoende kodarströmmar. Användaren kan konfigurera varje ström separat för att ändra videoupplösningen och bildrutehastigheten. Användaren har två alternativ:

1. Låt kameran jämnt leverera vad som är möjligt över strömmarna baserat på kodningsprestanda.
2. Välj en av de tre strömmar som ska prioriteras, för att till exempel garantera "servicekvaliteten" för inspelningsströmmen.

Användaren kan välja kodningsstandard (H.264/H.265) för varje ström.

Varje ström har också en uppsättning med 8 kodare som användaren kan konfigurera.

### **Inspelnings- och lagringshantering**

Kontrollera inspelningarna med appen Bosch Video Recording Manager.

### **Optisk bildstabilisering**

Kameran har en inbyggd, optisk Bildstabilisering-funktion som förhindrar pixelbortfall och som är betydligt bättre än elektronisk Bildstabilisering. Om den känner av vibration korrigerar kameran dynamisk den skakiga videon i både lod- och vågrät riktning, vilket ger en exceptionellt tydlig bild och ett stabilt täckningsområde.

### **Område för automatisk exponering (AE) och fokusområde**

Med funktionen Automatisk exponering (AE) beräknar kameran hela motivets ljusförhållande. Sedan bestämmer kameran den optimala bländaröppningen, förstärkningen och slutartiden.

I AE-regionläge kan användarna ange ett visst område i motivet baserat på förprogrammerade positioner.

Kameran beräknar ljusförhållandet i det angivna området. Sedan bestämmer kameran den optimala bländaröppningen, förstärkningen och slutartiden för att få en bild.

### **Fäst till zoom**

Om en ruta ritas i bilden zoomar kameran till rätt position.

### Enkel konfiguration

Kameran har ett mycket intuitivt användargränssnitt som möjliggör snabb och enkel konfiguration. Det finns konfigurerbara scenlägen med de bästa inställningarna för ett antal olika användningsområden.

- **Standard**

Det här läget är optimerat för de flesta standardscener inom- och utomhus.

- **Känslighetsförstärkning**

Det här läget ger maximal känslighet i scener med svagt ljus genom att använda längre exponeringstider. Det ger ljusstarkare bilder även i extremt skumt ljus.

- **Snabba rörelser**

Det här läget används för att övervaka snabba rörliga föremål som bilar i trafiksituationer. Rörelseartefakterna minimeras och bilden optimeras för skarpa och detaljerade bilder i färg och svartvitt.

•

Det här läget ger en mer levande bild med förbättrad kontrast, skärpa och mättnad.

- **Endast färg (trafik)**

I detta läge växlar kameran inte till svartvitt läge när ljuset är svagt. Läget är optimerat för att minska möjliga rörelseartefakter och för att registrera färgen på fordon/gående och trafikljus, även på natten, i scenarier som stads- och trafikövervakning.

•

Det här läget ger optimerade prestanda med MIC-lampan.

I fokusområdesläget kan användaren fokusera på ett visst område i scenen, till skillnad från autofokusläget.

### Datasäkerhet

Särskilda åtgärder är nödvändiga för att säkerställa högsta möjliga säkerhet för enhetsåtkomst och dataöverföring. Vid den första konfigurationen är kameran bara åtkomlig via säkra kanaler. Lösenordsskyddet har tre nivåer och säkerhetsrekommendationer gör att användarna kan anpassa enhetsåtkomsten. Oskyddade portar är inaktiverade. Uppdatering av fast programvara är endast möjligt med Bosch-signerade filer för fast programvara. Den inbäddade inloggningsbrandväggen förbättrar stabiliteten mot DOS-attacker (Denial of Service). Funktionen för att försegla programvaran kan upptäcka förändringar i en konfiguration. HTTPS eller andra säkra protokoll förhindrar åtkomst till webbläsaren och visningsklienten. Med funktionen för säker och verifierad start kan du lita på all kod som körs i enheten.

TPM-funktioner tillhandahålls av "Secure Element" (dedikerad AES/DES/PKI-kryptografisk flyttalsprocessor) som:

- Är oberoende certifierad med garantinivå (EAL) 6+ baserat på gemensamma kriterier för säkerhetsutvärdering av informationsteknik [av 7 nivåer enligt ISO/IEC 15408]

- Har kryptografi med högst 4096 bitars RSA-nycklar för TLS (maxversion 1.3) och enhetsidentitet (framtidssäkrad till minst 2031) [enligt NISTs specialpublikation 800-57, del 1, sidan 56]

Detta ingår i den avancerade certifikathandlingen:

- Egensignerade unika certifikat som skapas automatiskt på begäran
  - Klient- och servercertifikat för autentisering
  - Klientcertifikat för autenticitetsbevis
  - Certifikat med krypterade privata nycklar
- Endast betrodda och autentiserade tredjepartsappar kan laddas upp. En säker sandbox-miljö möjliggör säker körning av betrodd programvara från tredje part. Det finns fullständig transparens i enskilda appkrav för att komma åt systemresurser (anges i Application Store från Security and Safety Things).

### Försegling av programvaran

När kamerakonfigurationen har ställts in och inte bör ändras kan systemadministratörerna aktivera programvaruskyddet som förseglar kamerans konfiguration. Förseglingen bryts om förseglingsstatusen ändras och om några ändringar görs oavsiktligt eller avsiktligt av den statiska konfigurationen. Kameran skickar då ett larmmeddelande som videohanteringssystemet kan använda för att sätta i gång ett lämpligt larmscenario. Kameran skapar en separat loggfil med alla ändringar som påverkar förseglingsstatusen.

### Systemintegration och ONVIF-överensstämmelse

Kameran överensstämmer med specifikationerna för ONVIF Profile S och ONVIF Profile G. (ONVIF är en förkortning för Open Network Video Interface Forum.) För H.265-konfigurationen stöder kameran även Media Service 2, som ingår i ONVIF Profile T. Kompatibilitet mellan nätverksvideoprodukter, oavsett tillverkare, garanteras om dessa standarder efterlevs. Externa integratörer kan enkelt komma åt kamerans interna funktioner och integrera dem i större projekt. Mer information finns på webbplatsen för Bosch Integration Partner Program (IPP) ([ipp.boschsecurity.com](http://ipp.boschsecurity.com)). Kameror på den här plattformen är avsedda att vara bakåtkompatibla med befintliga VMS-integreringar. Kompatibiliteten för appfunktionsuppsättningen som finns tillgänglig i Application Store är apputvecklarens och Security and Safety Things ansvar.

### Enkel att installera

Kameran kan monteras upprätt, inverterad eller snedställd. Tack vare lutningsmöjlighet på plats kan installatören luta den övre delen av kameran nedåt i 35° vinkel. I denna vinkel kan operatören se motivet direkt under kameran.

Kameran har designats för snabb och enkel installation, en viktig funktion från Bosch IP-videosäkerhetsprodukter.

### Strömförsörjningsalternativ

Kameran kan drivas av ett nätverk som uppfyller High Power-over-Ethernet med Boschs modell av Hög PoE Midspan (säljs separat). Med denna konfiguration behövs bara en enda kabelanslutning (Cat5e/Cat6 skärmd och partvinnad) för att visa, strömförsörja och styra kameran. Kameran kan för maximal tillförlitlighet användas med ett redundant High PoE Midspan-strömförsörjningssystem och en separat 24 VAC-strömkälla som är ansluten samtidigt. Om High PoE- eller 24 VAC-strömkällan havererar övergår kameran själv till den kvarvarande strömkällan. En midspan på 60 W kan driva modeller utan lamptillbehör. En midspan på 95 W kan driva alla MIC IP ultra 7100i-modeller, även sådana med ett lamptillbehör. Kameran kan också acceptera en vanlig 24 V AC-strömkälla om inget Hög PoE-nätverksgränssnitt används. Kablage som tillhandahålls av användaren måste uppfylla elföreskrifterna (effektnivå klass 2).

### Kameradiagnostik

Kameran har flera inbyggda sensorer/avancerad diagnostik som visar varningar på kamerans OSD om kamerans tillstånd. Diagnostikloggen spelar in händelser som:

- Låg spänning – om inkommande ström faller under den nivå där kameran blir obrukbar
- Hög temperatur – den interna temperaturen överstiger specifikationerna
- Låg temperatur – den interna temperaturen ligger under miniminivåerna
- Hög luftfuktighet – den interna luftfuktigheten överstiger 70 %
- Hög vibration – den godkända nivån för accelerationskrafter har överstigits
- Totalt antal timmar av kameradrift
- Belysningens åldershistorik

Vissa händelser visas också på kamerans OSD. De här diagnostikposterna kan installations- eller serviceteknikern ta del av.

### Oöverträffad pålitlighet

Precis som alla Bosch-produkter har kameran utformats med hjälp av branschens bästa designprocess och uppfyller stränga testningsstandarder som HALT (highly accelerated life testing), vilket medför att produkterna har tillförlitlig hållbarhet under hela sin livslängd.

### Project Assistant

**Projektassistenten** från Bosch är marknads mest användarvänliga app för den första installationen och grundkonfigurationen av IP-kameror. Grundkonfigurationerna kan skapas och delas med kollegor från en annan plats utan anslutning till kameran. På plats kan dessa förprogrammerade konfigurationer skickas till kameran, vilket förenklar och gör installationen mindre tidsödande. Tidigare konfigurerade kameror kan också integreras. Med

appen är det enkelt att visa och justera kamerans synfält. Appen genererar automatiskt en heltäckande rapport om de kameror som har tagits i drift.

### Certifikat och godkännanden

En komplett lista med alla relaterade certifieringar/standarder finns i produkttestrapporten, som finns i onlinekatalogen på fliken Dokument på enhetens produktsida. Kontakta säljaren om dokumentet inte finns på produktsidan.

Elektromagnetisk kompatibilitet (EMC)	Uppfyller FCC 47 CFR del 15, ICES-003 och CE-krav, däribland de senaste versionerna av EN 50130-4 EN 50121-4 (järnvägsanvändning) EN 55032 CISPR 32
---------------------------------------	---

\*Förutom stationärt test (6.2.2.2) för Australien

\*\*Förutom stationärt test (5.4.10.2.3) för Australien

### Installations- och konfigurationskommentarer

Ett X i tabellen nedan identifierar strömkällaalternativen för MIC IP-kameramodeller.

Kameramodeller	60 W midspan	95 W midspan	24 V AC strömförsörjningsenhet*
Modeller med lampa		X	X
Modeller utan lampa	X	X	X

\* rekommenderas: 24 V vid 100 VA, 4 A med en långsam säkring

### Alternativ för monteringsfäste

Bosch designade MIC IP 7100i-kameror för utomhusbruk. I ett slutet installationsområde (till exempel i gjutier, i närheten av masugnar osv.) kan temperaturen utanför kameran överstiga +65 °C (+149 °F). Om du installerar en kamera i ett slutet område måste du se till att kamerans drifttemperatur inte är högre än +60 °C (+140 °F). Se till att luften cirkulerar runt kameran för att ge kyla.

Följande figur identifierar de valfria monteringsfästena för MIC-kameror. Se databladet för varje fäste för mer information. Vissa fästen kanske inte är tillgängliga i alla regioner.



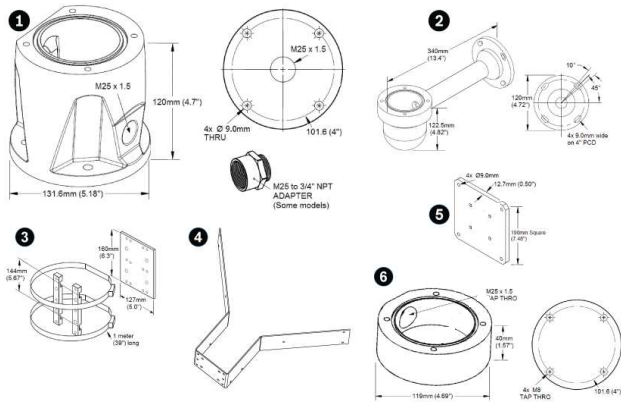


Fig. 1: Fästen (tillval) till MIC IP 7100i-serien

- 1 Djup skyddsöradapater
- 2 Väggh monteringsfäste
- 3 Fäste till montering på stolpe
- 4 Hörn monteringsfäste
- 5 Väggh monterad spridarplåt
- 6 Grund skyddsöradapater

Fler möjligheter anges i guiden till snabbval av tillbehör till MIC IP-kameror ([https://media.boschsecurity.com/fs/media/pb/media/support\\_1/tools/mic\\_ip\\_cameras\\_accessory\\_quick\\_selection\\_guide.pdf](https://media.boschsecurity.com/fs/media/pb/media/support_1/tools/mic_ip_cameras_accessory_quick_selection_guide.pdf)).

**Mått ritningar**

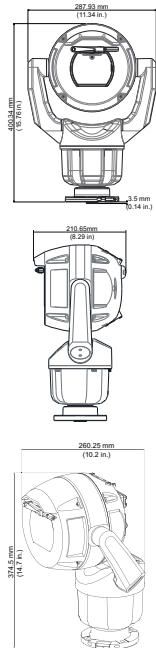


Fig. 2: Snedställd

**Delar som medföljer**

Quantity	Component
1	MIC intex 7100i camera
1	skiftnyckel [to remove and to attach the yoke caps in order to cant the camera if desired, and to remove the access plug from the camera head when installing the optional belysningstillbehör (säljs separat)]

Quantity	Component
1	baspackning
1	RJ45 coupler
1	MAC-adress labels
1	Snabbinstallationshandbok
1	Säkerhetsinstruktioner

**Tekniska specifikationer**

Bildsensor	1 tum Exmor R CMOS-sensor
Effektiva bildelement (pixlar)	5 544 × 3 694 (20,47 MP)
Objektiv	12× motoriserad zoom, 9,3–111,6 mm, F2,8 till F4,5
Synfält (med optisk bildstabilisering på)	6,1 till 64,6° (6,1 till 64,5°)
Fokus	Automatisk med manuell förbikoppling, region per förpositionering
	Automatisk med manuell förbikoppling
Digital zoom	12× Obs! Zoom med superupplösning är alltid på när den digitala zoomen är < 1,5×. Den här funktionen är inte tillgänglig vid högre zoomningsnivåer.

**Videoprestanda - känslighet**

(3 100 K, Reflektionsförmåga 89 %, 1/30, F1,6, 30 IRE)

Färg	0,292 lux
Monokrom	0,0110 lux

**Videoprestanda - dynamiskt omfång**

(mätt enligt IEC 62676 del 5) 62 dB

**Fast programvara**

Gemensam produktplattform	CPP13
---------------------------	-------

DORI	Avstånd	till	föremål
	<b>VIDVINKEL 1×</b>	<b>TELE 12×</b>	<b>Scenbredd</b>
Detektering	121 m (397 fot)	1441 m (4728 fot)	154 m (505 fot)

DORI	Avstånd	till	föremål
25 pixlar/m (8 pixlar/fot)			
Observation 63 pixlar/m (19 pixlar/fot)	48 m (157 fot)	572 m (1877 fot)	61 m (200 fot)
Igenkänning 125 pixlar/m (38 pixlar/fot)	24 m (79 fot)	288 m (945 fot)	31 m (102 fot)
Identifiering 250 pixlar/m (76 pixlar/fot)	12 m (39 fot)	144 m (472 fot)	15 m (49 fot)

### Ytterligare kamerainställningar

Lägen för visning av videoområdet i förpositioneringsinställningar	Automatisk exponering, antingen helskärm eller definierad på ett visst område Fokus
Förstärkningskontroll	AGC, Fast, region per förpositionering
Bländarkorrigerig	Horisontell och vertikal
Elektronisk slutarhastighet (AES)	1/1 till 1/10000 sek (22 steg)
Signal-/brusförhållande	>55 dB
Bakbelysningskompensation	På/Av/Intelligent Auto Exposure (IAE)
Vitbalans	2 000 till 10 000 K ATW, AWB Hold, förlängd ATW, manuell, automatisk natriumlampa, natriumlampa
Dag/natt	Monokrom, Färg, Auto
Avimningsläge	Förbättrar synligheten i dimma eller för scener med låg kontrast.
Brusreducering	Intelligent Dynamic Noise Reduction
Sektorer	4, 6, 8, 9, 12 eller 16 oberoende Sektorer som användaren kan välja, var och en med 20 tecken per Titel
Sekretessmaskar	32 individuellt konfigurerbara Sekretessmaskar, maximalt 8 per Motiv, programmerbara med 3, 4 eller 5 hörn. Välj din egen färg på färgpaletten. Med alternativet "" väljer kameran den vanligaste av de tre färgerna i bakgrundsmotivet som mönsterfärg. Med alternativet "" förblir rörelser bakom en Privacy Mask synliga.

	24 individuellt konfigurerbara för att dölja delar av motivet (bakgrunds rörelser som vajande träd, pulserande lampor och vägar med mycket trafik osv.)
Förpositioner	256 Förpositioner, var och en med 20 tecken per Titel
Kamerasekvenser	Anpassade inspelade ronder – två (2), totalt 30 minuter: Rond med förprogrammerade positioner – en (1) som består av upp till 256 scener i följd och en (1) anpassad med upp till 256 användardefinierade scener
Språk som stöds	Engelska, franska, italienska, japanska, kinesiska, nederländska, polska, portugisiska, ryska, spanska, tjeckiska, tyska
Larmkontroll	Regelbaserad logik stöder enkla och komplexa, för- och användardefinierade kommandon I den enklaste formen skulle en "regel" kunna ange vilka ingångar som ska aktivera vilka utgångar.
Övervakning av kamerastatusen	Inbyggda sensorer övervakar driftstatusen för exempelvis den interna temperaturen, fuktighetsnivån, nivån på inspänningen och stötar.
diagnostik	Olika statustillstånd spåras i den interna diagnostikloggen. Kritiska feltillstånd visas också på skärmen.

### Analys av videoinnehåll

Analystyp	Intelligent Video Analytics
Konfigurationer	Av/global VCA/profiler 1–16
Kalibrering	Automatisk egenkalibrering när höjden har ställts in
<b>Larmregler (kombinerbara)</b>	Alla objekt Objekt i fält, Kors linje, Gå in i fält, Lämna fält, Dagdriveri, Följ rutt, Stillastående objekt, Borttaget objekt, Räknare, Besittning, Gruppdetektering, Villkorsändring, Likhetsökning, Sabotage
<b>Objektfilter</b>	Varaktighet, storlek, Bildförhållande v/h, Hastighet, Riktning, objektklasser (Upprätta personer, Cyklar, Bilar, Lastbilar), Färg
AI-detektorer	Trafikövervakning
<b>Nätverk</b>	
Standard-/videokomprimering	H.265, H.264 (ISO/IEC 14496), M-JPEG, JPEG-bildsändning

Strömning	Tre fullt konfigurerbara strömmar, med möjlighet att aktivera eller inaktivera VCA-överlagringar på varje ström
<b>Upplösning: (H × V)</b>	<b>Pixlar</b>
4K UHD	3 840 × 2 160
1080p HD	1 920 × 1 080
720p HD	1 280 × 720
432p SD	768 × 432
288p SD	512 × 288
Protokoll	IPv4, IPv6, UDP, TCP, HTTP, HTTPS, RTP/RTCP, IGMP V2/V3, ICMP, ICMPv6, RTSP, FTP, ARP, DHCP, APIPA (Auto-IP, link local address), NTP (SNTP), SNMP (V1, V3, MIB-II), 802.1x, DNS, DNSv6, DDNS (DynDNS.org, selfHOST.de, no-ip.com), SMTP, iSCSI, UPnP (SSDP), DiffServ (QoS), LLDP, SOAP, Dropbox™, CHAP, digest authentication

**Obs!** Dropbox är ett varumärke som tillhör Dropbox, Inc.

Ethernet	100BASE-TX/1000 Base-T, automatisk avkänning, halv/full duplex, Auto-MDI-X
Kryptering	TLS 1.0, TLS 1.1, TLS 1.2, AES128, AES256
Ethernet-kontakt	RJ45
GOP-struktur	IP, IBP, IBBP
Intern kamerafördröjning	8MP-modeller: 30 bilder/sekund: 410 ms (normalt) 2MP-modeller: 30 bilder/sekund: 233 ms (normalt)
Kompatibilitet	ONVIF Profile S, ONVIF Profile G, ONVIF Profile T, GB/T 28181

Följande tabell visar den genomsnittliga normala optimerade överföringshastigheten i kbit/s för olika bildrutehastigheter:

Bilder/sekund	H.264	H.265
30	2740	2060
15	1690	1260
2	420	310
1	260	190

Genomsnittet gäller för kamerans högsta upplösning. Faktisk överföringshastighet kan variera beroende på motiv, bildinställningar och kodarprofilinställningar.

### Mekanisk

Drivenhet	Borstlös motordrift för panorering/lutning
Monteringsriktning som stöds	Upprätt, Inverterad, Snedställd
Panoreringsomfång	360° kontinuerlig rotation
Lutningsvinkel	290° (med eller utan lampa)
Lutningsintervall	(Med eller utan lampa) upprätt: -55° till +90°; Inverterad: -95° till +55°; Snedställd: -80° till +65°
Variierbar panoreringshastighet	0,2°/sekund-120°/sekund
Variierbar lutningshastighet	0,2°/sekund-90°/sekund
Hastighet för Förprogrammerade positioner	120°/sekund
Noggrannhet för förpositionering	+/-0.05°
Proportionell panorering/lutning till zoom	Ja
Hörbart ljud	<65 dB

### Elektriska data

Inspänning	21–30 VAC, 50/60 Hz, High Power over Ethernet 56 VDC nominellt
Effektförbrukning (vanlig) utan lampa	40 W
Effektförbrukning (vanlig) med lampa	70 W
Strömförbrukning 24 V AC	~3,15 A
Strömförbrukning Hög PoE	~1,5 A
Redundant konfiguration	Anslut både en Hög PoE Midspan och en separat 24 V AC strömkälla. Om endera strömkälla går sönder växlar kameran automatiskt över till den andra strömkälla.
Överspänningsskydd	Inbyggt överspänningsskydd för ström, data och nätverksgränssnittet (mer information finns i A&E-specifikationer.)



**Meddelanden/programvarukontroll**

Kamerakonfiguration/ kontroll	Via webbläsaren [se Release Letter i kamerans fasta programvara för specifika krav.], Bosch Configuration Manager, Bosch Video Management System (BVMS), Video Security Client (VSC), Project Assistant eller stöd för programvara från tredje part
Programvaruuppdatering	Ladda upp fast programvara för nätverk

**Användaranslutningar**

Chassijord	Jordkabel med kontakt
Ingångsspänning, utan lampa	RJ45-kontakt till 60 W Hög PoE Midspan (NPD-6001B) eller 95 W Hög PoE Midspan (NPD-9501A eller NPD-9501-E) eller 21-30 VAC, 50/60 Hz, en RJ45-kontakt (hona till hona) medföljer
Ingångsspänning, med lampa	RJ45-kontakt till 95 W Hög PoE Midspan (NPD-9501A eller NPD-9501-E)* eller 21-30 VAC, 50/60 Hz, en RJ45-kontakt (hona till hona) medföljer
Ström, kamera	24 VAC (strömtillförsel)
Video och kontroll	RJ45 100BASE-TX Ethernet

\* En NPD-9501A eller NPD-9501-E måste skaffas om det ska gå att använda Hög PoE-lösningen.

**Ljud**

Komprimering	G.711, AAC och L16 (live och inspelning)
Signal-/brusförhållande	Ljud in: 47 dBA Ljud ut: 50 dBA
	Dubbelriktad ljudkommunikation med full duplex
Användaranslutningar	Linje in: 130 k Ohm normalt/1,0 Vrms, max Linje ut: 0,8 Vrms vid 2,4 Ohm, normalt

**Omgivning**

Kunden är ansvarig för att se till att installationen uppfyller de angivna påfrestningarna som följer.

**Obs!** Enheten är utrustad med intern uppvärmning och fläkt.

Inledande skyddsklassning/ standard	IEC 60529 IP66/IP68/Typ 6P (damm och nedsänkning) vid installation på en MIC-DCA, eller på ett MIC-väggfäste med en MIC-SCA.
--	--

IP67 (fukt och damm) med IP67-anslutningssatsen (MIC-9K-IP67-5PK) på kontaktorna i kamerans bas. Denna sats krävs också om andra fästen än Boschs används.

Extern mekanisk påfrestning (IK-kod/stöttålighetsklassning)	IEC 62262 IK10 (exklusive glasfönstret)
Drifttemperatur	-40 till 65 °C (-40 till 149 °F)
NEMA TS 2-2003 (R2008), stycke 2.1.5.1 med testprofilen i bild 2.1	-34 till 74 °C (-30 till 165 °F) i 15 timmar
Kallstartstemperatur	-40 °C (-40 °F) (Kräver 60 minuters uppvärmning före PTZ-användning.)
Förvaringstemperatur	-45 till 70 °C (-49 till 158 °F)
Luftfuktighet	0-100%
Vindbelastning	Ihållande vind upp till 161 km/h (100 mph) En upprätt kamera eller en omvänd kamera med lampa bibehåller sin position i vindbyar upp till 241 km/h (150 mph). En snedställd kamera med lampa bibehåller sin position i vindbyar upp till 257 km/h (160 mph).
Effektivt projekterat område (EPA)	Kamera + DCA: 0,0725 m <sup>2</sup> (0,78 fot <sup>2</sup> ) Kamera + DCA + lampa: 0,0854 m <sup>2</sup> (0,92 fot <sup>2</sup> )
Vibration	IEC 60068-2-6: 10-150 Hz, 1,0 g (0,5 g på nedställd enhet), 10m/s <sup>2</sup> , 20 svep NEMA TS-2 avsnitt 2.2.8: 5-30 Hz, 0,5 g MIL-STD-167-1A
Stötar	IEC 60068-2-27, test EA: Stöt, halvsinusimpuls, 11 ms, 45 g (20 g på snedställd enhet), icke-repetitiva stötar (tre stötar mot varje axel och i varje riktning) NEMA TS 2 avsnitt 2.2.9 stötar (anslag) Test halvsinusvåg 11 ms, 10 g
Spänningsdriftutjämnin g	NEMA TS2 avsnitt 2.2.7.2

Strömavbrott	NEMA TS2 avsnitt 2.2.10
MIL-STD-810 Militära standardtestmetoder	MIL-STD-810-G, 501.5 Hög temperatur, MIL-STD-810-G, 502.5 Låg temperatur, MIL-STD-810-G, 503.5 Temperaturchock, MIL-STD-810-G, 505.5 Solstrålning, MIL-STD-810-G, 506.5 Regn, MIL-STD-810-G, 509.5 Salt dimma, MIL-STD-810-G, 510.5 Sand och damm
Saltsprej (korrosionstest)	ISO 12944-6: C5-M (hög); komponenter för aluminiumhus
<b>Konstruktion</b>	
Mått (B x H x D)	Utan belysningstillbehör eller solskydd: <i>Upprätt, omvänd:</i> 287,93 x 400,34 x 210,65 mm (11,34 x 15,76 x 8,29 tum)  <i>Snedställd:</i> 260,25 mm (10,2 tum) x 374,5 mm (14,7 tum)
Vikt	8,7 kg (19,2 lb)
Fönster	Planglas med avfrostare Avfrostaren startar automatiskt vid <= 5 °C (41 °F).
Material	Anodiserat gjutet aluminium
Vindrutetorkare	Inbyggd silikontorkare med lång livslängd
Solskydd (för att skugga den starka solen i varma klimat)	Tillval (säljs separat)
Snedställning	Lutningsmöjlighet på plats
Färg	Grå (RAL 7001)
Standardyta	Korrosionsbeständig, lackfärg, sandyta

### Beställningsinformation

**MIC-7604-Z12GR-OC PTZ 8 MP 12x optimerad grå OC**  
Robust PTZ-kamera; 4K UHD, 12x, optisk bildstabilisering, avfrostare, SD-kortplats. öppen kameraplattform  
AI-baserad trafikdetektion för trafikövervakning  
Färgen Grå (RAL 7001). Sandyta.  
Ordernummer **MIC-7604-Z12GR-OC | F.01U.382.402**  
**F.01U.400.435**

### Tillbehör

**MIC-ILG-400-lampa, vitt IR-ljus 450 m, grå**  
Belysningstillbehör för vissa MIC IP-kameror, IR-lampa (850/940 nm) + vita lysdioder  
Färgen Grå (RAL 7001). Sandyta.  
Ordernummer **MIC-ILG-400 | F.01U.370.193**

**NPD-6001B High PoE midspan**  
60 W midspan för kameror utan belysning inomhus  
Ordernummer **NPD-6001B | F.01U.347.358**  
**F.01U.392.458**

**NPD-9501A Midspan, high PoE, en port, växelström in**  
95 W midspan för inomhusbruk för AUTODOME 7000 och MIC IP-kameror med eller utan lampa  
Ordernummer **NPD-9501A | F.01U.286.250**  
**F.01U.392.336**

**NPD-9501-E midspan 95 W en port för utomhusbruk**  
95 W midspan för utomhusbruk för AUTODOME 7000 och MIC IP-kameror med eller utan lampa  
Ordernummer **NPD-9501-E | F.01U.365.279**

**VG4-A-PSU1 120 VAC strömförsörjningsenhet**  
Strömförsörjning för AUTODOME 7000, MIC IP-kameror utan lampor.  
120 VAC in, 24 VAC ut  
Ordernummer **VG4-A-PSU1 | F.01U.009.667**  
**F.01U.081.593 F.01U.261.377**

**VG4-A-PSU2 230 VAC strömförsörjningsenhet**  
Strömförsörjning för AUTODOME 7000, MIC IP-kameror utan lampor.  
230 VAC in, 24 VAC ut  
Ordernummer **VG4-A-PSU2 | F.01U.009.668**  
**F.01U.096.639 F.01U.097.433 F.01U.081.604**  
**F.01U.261.378**

**MIC-DCA-HG djup skydds-rörsmontering, två M25-hål, grå**  
DCA-montering för kameror i MIC7000- och MIC IP fusion 9000i-familjen. Aluminium. Två M25-hål för rör/kabelboxar.  
Färgen Grå (RAL 7001).  
Ordernummer **MIC-DCA-HG | F.01U.286.246**

**MIC-DCA-HGA djup skydds-rörsmontering, M25-hål, grå**  
DCA-montering för MIC7000- och MIC IP fusion 9000i-kameror. Aluminium. Två M25-hål för rör/kabelboxar. Inkluderar en röradapter (hane M25 till hona 3/4" NPT). Finns endast i specifika regioner.  
Färgen Grå (RAL 7001).  
Ordernummer **MIC-DCA-HGA | F.01U.303.168**

**MIC-M25XNPT34-adapter, M25 till 3/4-tums NPT, rostfritt stål**  
M25 till 3/4-tums NPT-gängadapter i Rostfritt stål  
Ordernummer **MIC-M25XNPT34 | F.01U.301.975**

**MIC-WMB-MG Fäste för väggmontering, grått**  
Fäste för väggmontering.  
Färgen Grå (RAL 7001). Sandyta.  
Ordernummer **MIC-WMB-MG | F.01U.296.299**

**MIC-SCA-MG Röradapter, grund, grå sand**  
Grund skydds-röradapter för MIC-WMB, MIC-PMB eller MIC-SPR.  
Färgen Grå (RAL 7001). Sandyta.  
Ordernummer **MIC-SCA-MG | F.01U.296.297**

**MIC-PMB Stolpmonteringsfäste**

Fäste till montering på stolpe (inklusive 2 x 455 mm band för stolpar i rostfritt stål med en diameter på 75 till 145 mm)

Ordernummer **MIC-PMB | F.01U.087.283**

---

**MIC-CMB-MG Fäste för hörnmontering, grått**

Fäste för hörnmontering.

Färgen Grå (RAL 7001). Sandyta.

Ordernummer **MIC-CMB-MG | F.01U.296.296**

---

**MIC-SPR-MG spridarplatta, grå**

Spridarplatta i aluminium lämplig för ytmontering i tegel.

Färgen Grå (RAL 7001). Sandyta.

Ordernummer **MIC-SPR-MG | F.01U.296.298**

---

**MIC-IP67-5PK anslutningssats, IP67, 5 stycken**

5-pack väderskyddspaket för MIC7000-kameror. Ger en IP67-klassad barriär mot damm och fukt.

Rekommenderas när MIC-kameran monteras direkt på installationsytan (i stället för på en MIC-DCA- eller en MIC-väggmontering).

Ordernummer **MIC-IP67-5PK | F.01U.294.750**

---

**MIC-7100-SNSHLD-W solskydd för MIC 7100i vit**

Solskydd för MIC IP ultra 7100i-kameramodeller

Ordernummer **MIC-7100I-SNSHLD-W | F.01U.353.591**

---

**Tjänster****EWE-MIC7IF-IW 12 mån. fullständig garantiförlängning****MIC IP 7000i**

12 månaders garantiförlängning

Ordernummer **EWE-MIC7IF-IW | F.01U.382.951**

---

**Representerad av:**

**Europe, Middle East, Africa:**  
Bosch Security Systems B.V.  
P.O. Box 80002  
5600 JB Eindhoven, The Netherlands  
Phone: + 31 40 2577 284  
emea.securitysystems@bosch.com  
emea.boschsecurity.com

**Germany:**  
Bosch Sicherheitssysteme GmbH  
Robert-Bosch-Ring 5  
85630 Grasbrunn  
Germany  
www.boschsecurity.com