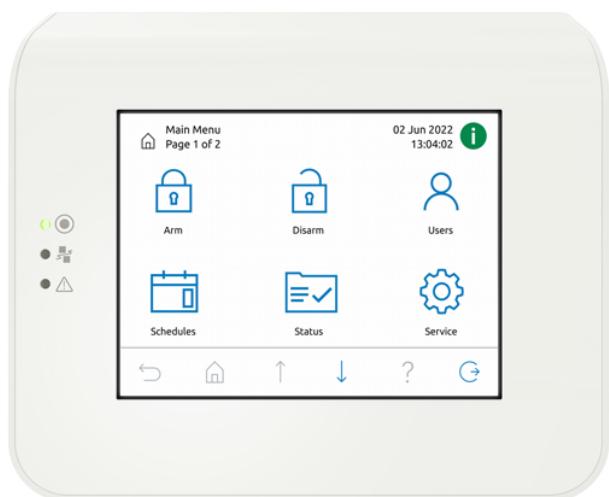


# IUI-MAP0002-3 Klawiatura dotykowa MAP 5000

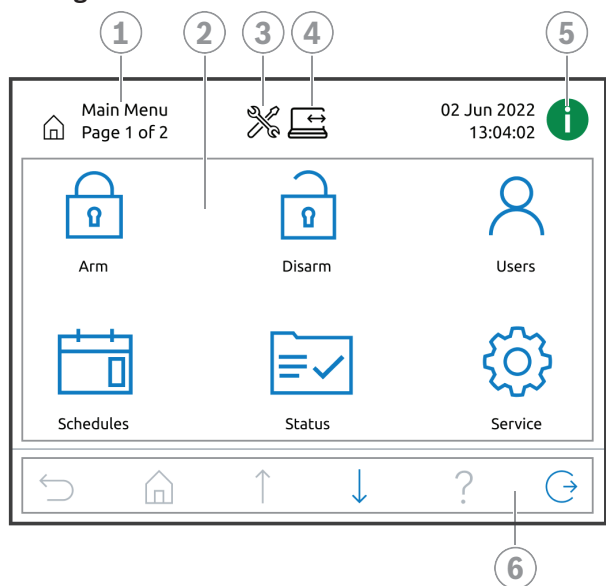
## Modular Alarm Platform 5000



Ta łatwa w obsłudze klawiatura umożliwia uzyskanie dostępu do funkcji systemu za pomocą rozbudowanego interfejsu z intuicyjnymi ikonami. Dotknięcie ikon na ekranie umożliwia uzbrojenie, rozbrojenie lub wybranie innych opcji menu. Język tekstu wyświetlanego na ekranie zależy od zalogowanego użytkownika.

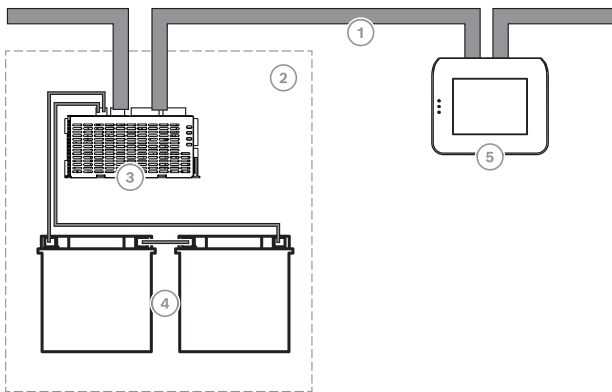
### Ogólne informacje o systemie

#### Menu główne – ekran 1



- ▶ Wytrzymały ekran dotykowy – LCD TFT o przekątnej 5,7 cala z regulowanym podświetleniem LED
- ▶ Interfejs graficzny (16-bitowy kolor i rozdzielczość 320 x 240 pikseli) zawierający intuicyjne ikony i menu
- ▶ Opcja wyboru języka przez użytkownika
- ▶ Wbudowany głośnik z regulowaną głośnością
- ▶ Brak odstłoniętych elementów po podłączeniu do zacisków; całe okablowanie w podstawie, zatraskowe złącza zaciskowe

Poz.	Komponent	Opis
1	Nazwa ekranu	Określa aktywny ekran.
2	Ikony menu	Ikony te służą do wykonywania różnych działań.
3	Ikona trybu instalatora	Ta ikona wskazuje, że centrala MAP jest w trybie instalatora.
4	Ikona połączenia RPS	Ta ikona wskazuje, że z centralą MAP połączone jest oprogramowanie do zdalnego programowania przeznaczone do systemów MAP (RPS for MAP).
5	Ikona informacyjna	Ikony te służą do wyświetlania dodatkowych informacji systemowych i usuwania informacji o zdarzeniach, alarmach lub problemach. <b>Miga na czerwono:</b> nie usunięto jeszcze informacji o zdarzeniach i alarmach systemu <b>Miga na żółto:</b> nie usunięto jeszcze informacji o problemach systemowych <b>Świeci na zielono:</b> brak dodatkowych informacji systemowych
6	Pasek nawigacji	Ikony te służą do poruszania się po systemie w celu znajdowania zadań lub wyświetlania informacji o systemie. Wyszarzone ikony są nieaktywne.



Poz.	Opis
1	Magistrala danych Bosch (BDB)
2	Zestaw obudowy rozszerzającej systemu MAP ICP-MAP0120
3	Zasilacz 150 W systemu MAP IPP-MAP0005-2
4	Akumulatory: maksymalnie dwa akumulatory 12 V, 18 Ah, połączone szeregowo
5	IUI-MAP0002-3 MAP klawiatura dotykowa 5000

#### Dodatkowo zasilanie

Aby umożliwić dodatkowe zasilanie klawiatur zdalnych, należy używać zgodnej aplikacji zasilacza. Więcej informacji na temat poruszania się po systemie można znaleźć w Instrukcji obsługi klawiatury dotykowej systemu MAP 5000.

### Funkcje

#### Ekran dotykowy

Klawiatura jest wyposażona w rezystancyjny ekran dotykowy umożliwiający używanie jej jako urządzenia wejściowego bez klawiszy fizycznych. Umożliwia to sprawniejszą i bardziej intuicyjną obsługę dzięki grafice i ikonom.

Obudowa układów elektronicznych zabezpiecza je przed uszkodzeniem podczas transportu i instalacji.

#### Dźwięki

Klawiatura jest wyposażona w głośnik, który emituje następujące dźwięki:

- **Dźwięk naciśnięcia przycisku akceptacji:** potwierdza wybranie opcji przez dotknięcie elementu na ekranie dotykowym.
- **Dźwięk błędu:** informuje o dotknięciu nieaktywnego przycisku lub obszaru bez przycisku.
- **Dźwięk opóźnienia przy wejściu:** powiadamia o konieczności rozbrojenia systemu w zaprogramowanym czasie.
- **Dźwięk opóźnienia przy wyjściu:** powiadamia o przygotowaniu systemu do uzbrojenia w zaprogramowanym czasie.
- **Dźwięk alarmu włamaniewego:** informuje o wystąpieniu alarmu.

- **Dźwięk nadzorowania po włamaniu:** informuje o wystąpieniu problemu z linią nadzorowaną.
- **Dźwięk problemu związanego z włamaniem:** informuje o wystąpieniu problemu z linią.
- **Dźwięk dzwonka:** informuje o aktywacji linii.
- **Dźwięk problemu z systemem:** informuje o wystąpieniu problemu z systemem, na przykład awarii głównego źródła zasilania.

#### Elementy regulacji ustawień dźwięku i obrazu

Klawiatura ma wbudowane elementy regulacji głośności i jasności. Ponieważ każdą klawiaturę można konfigurować niezależnie, zmiana głośności lub jasności jednej klawiatury nie wpływa na ustawienia innej klawiatury w tym samym systemie. Regulacja poziomu głośności dotyczy tylko głośności klawiatury, a nie alarmów lub dźwięków sygnalizujących wystąpienie problemu.

#### Języki

Podczas tworzenia użytkownika można wybrać preferowany język. Po zalogowaniu użytkownika preferowany język jest używany w klawiaturze.

#### Wyjście zabezpieczenia antysabotażowego

Obudowa klawiatury ma wbudowany styk sabotażowy, który wykrywa zdjęcie ze ściany lub demontaż osłony.

#### Komunikacja z pakietami oprogramowania

System MAP umożliwia osobną komunikację z następującymi elementami:

##### • Systemy zarządzania

System można zintegrować z różnymi systemami zarządzania przez interfejs API REST – Open Intrusion Interface (OII).

##### • Oprogramowania do zdalnego programowania (RPS) przeznaczonego do systemów MAP

Oprogramowanie do programowania i diagnostyki produktów MAP umożliwiające programowanie zdalne, gromadzenie danych, sterowanie zdalne i diagnostykę. Używanie programu RPS for MAP jest konieczne przy konfigurowaniu paneli systemu MAP5000, klawiatur systemu MAP5000 i urządzeń peryferyjnych systemu MAP.

### Informacje dotyczące przepisów prawnych

#### Informacje o systemach OSS:

Panele systemu MAP5000, klawiatury systemu MAP5000 i oprogramowanie RPS for MAP zawierają komponenty OSS. Więcej informacji o pakietach oprogramowania można znaleźć w temacie [Systemy OSS używane w produktach Bosch](#).

Obszar	Zgodność z przepisami/cechy jakości
Europa	CE
	EN50131 G111040 Grade 3
Niemcy	VdS G111040 VdS 2252, Class C

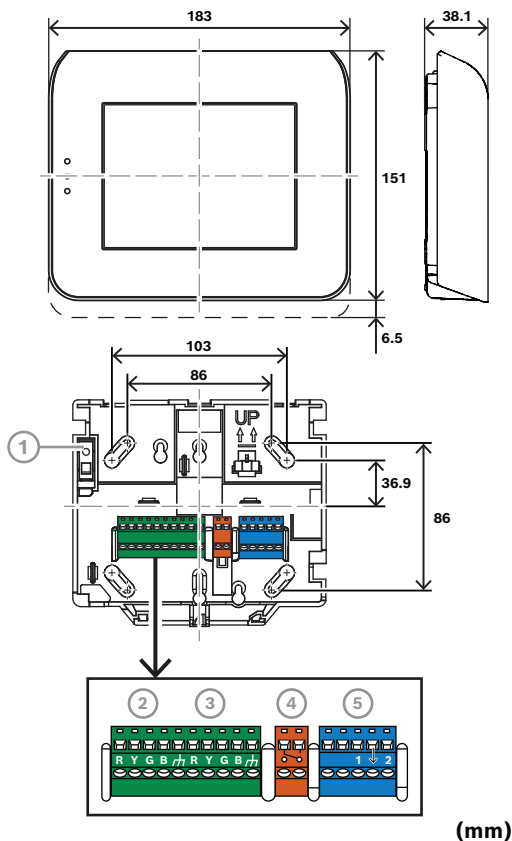
Obszar	Zgodność z przepisami/cechy jakości	
	VdS-S	S 112016
Francja	AFNOR	1133400003A1
	AFNOR	1230200016A1 ICP-MAP5000-COM
Wielka Brytania	UKCA	

ICP-MAP5000-COM;

ICP-MAP5000-S;

ICP-MAP5000-SC.

### Uwagi dotyczące instalacji i konfiguracji



(mm)

Moduł jest wyposażony w 17 zacisków.

1. Ścienne włącznik zabezpieczający
2. Złącze magistrali danych Bosch
3. Złącze magistrali danych Bosch
4. Zaciski wyjścia przekaźnikowego Wyjście przekaźnikowe typu A (styk: 1-NO, 2-COM) – obecnie wyłączony
5. Zaciski wejść adresowalnych – obecnie wyłączone

### Informacje dotyczące zgodności

Centrale MAP      Centrale MAP 5000:  
ICP-MAP5000-2;

### Terminale i złącza

Klawiatura jest umieszczona w plastikowej obudowie. Bloki zacisków i złącza systemu przymocowane do podstawy są dostępne po zdjęciu plastikowej pokrywy.

### Uwagi dotyczące montażu

- Pod klawiaturą należy pozostawić wolne miejsce, aby ułatwić odblokowywanie i otwieranie plastikowej obudowy. Zalecana ilość miejsca to ok. 80 mm.
- Nie montować klawiatury w miejscu nasłonecznionym. Światło słoneczne może utrudnić odczytanie informacji na ekranie.
- Nie montować klawiatury w miejscu o wysokiej wilgotności.

### Zawartość zestawu

Liczba	Komponent
1	Klawiatura dotykowa
1	Zestaw montażowy
3	Skrócona instrukcja obsługi (DE; EN; FR)

### Parametry techniczne

#### Parametry elektryczne

Napięcie robocze (VDC)	16 VDC – 29 VDC
Napięcie znamionowe (VDC)	28 VDC

#### Natężenie znamionowe (mA) przy 28 V DC

Uruchamianie	250
Alarm	175
Ekran bezczynności	100
Ciemny ekran bezczynności	60

#### Warunki otoczenia

Wilgotność względna robocza, ze skraplaniem (%)	5% – 95%
Temperatura pracy (°C)	-10 °C – 55 °C
Temperatura przechowywania (°C)	-20 °C – 60 °C

Wykorzystanie	Do zastosowań wewnętrznych
Stopień ochrony IP	IP31
Odporność na uderzenia	IK06
Klasa środowiskowa (EN 50130-5)	II
Klasa środowiskowa (VdS 2110)	II
Typy konstrukcji zgodne z normą EN 50131	B

### Parametry mechaniczne

Wymiary (W x S x G) (mm)	151 mm x 183 mm x 38 mm
Materiał	Tworzywo sztuczne (ABS); Poliwęglan
Wykończenie materiału	Textured paint
Kolor	Biały
Kolor diody LED	Czerwony; Żółty; Zielony
Typ złącza	4-przewodowa magistrala danych Bosch, 2 zestawy zacisków do podłączenia okablowania wejściowego/wyjściowego w konfiguracji łańcuchowej
Masa (g)	600 g

### Interfejs użytkownika

Typ wyświetlacza	TFT Ekran LCD
Wielkość wyświetlacza (cm)	14.50 cm
Współczynnik proporcji	4:3
Rozdzielczość wyświetlacza (piksele)	320 x 240 px
Głębokość kolorów	16-bit
Podświetlenie	Białe diody LED z regulacją jasności (aktywny i bezczynny)

### Informacje do zamówień

#### IUI-MAP0002-3 Klawiatura dotykowa MAP 5000

Graficzny, kolorowy ekran dotykowy z regulowaną podświetleniem; wbudowany głośnik z regulowaną głośnością

Numer zamówienia **IUI-MAP0002-3 | F.01U.412.971**

#### Reprezentowane przez:

**Europe, Middle East, Africa:**  
Bosch Security Systems B.V.  
P.O. Box 80002  
5600 JB Eindhoven, The Netherlands  
[www.boschsecurity.com/xc/en/contact/](http://www.boschsecurity.com/xc/en/contact/)  
[www.boschsecurity.com](http://www.boschsecurity.com)

**Germany:**  
Bosch Sicherheitssysteme GmbH  
Robert-Bosch-Platz 1  
D-70839 Gerlingen  
[www.boschsecurity.com](http://www.boschsecurity.com)