

## ICP-MAP5000-K/3 Kit MAP5000

### Modular Alarm Platform 5000



Questo kit include tutti i componenti chiave rilevanti per costruire un sistema MAP5000 con la propria struttura di base.

Include:

- 1 centrale di controllo MAP5000
- 1 tastiera touch screen MAP 5000
- 1 modulo Gateway LSN MAP
- 1 modulo interfaccia MAP, DE
- 1 alimentatore MAP, 150 W
- 1 contenitore della centrale MAP

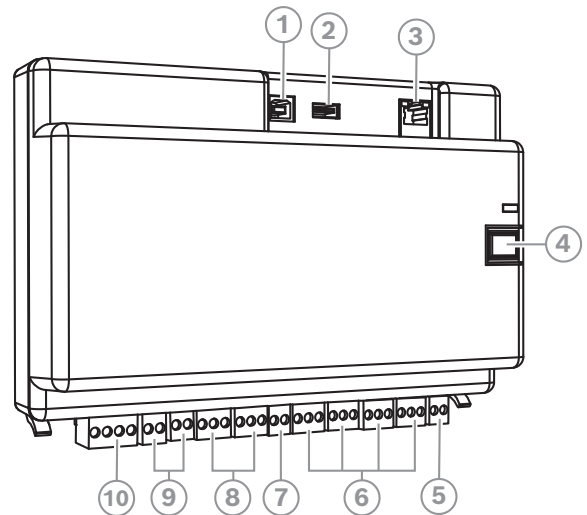
Grazie al BDB (Bosch Data Bus) basato sulla tecnologia CAN (Controller Area Network) e all'approccio modulare, il sistema può essere ampliato e scalato mediante dispositivi interni ed esterni in base ai requisiti specifici di ciascuna applicazione.

- ▶ Supporta fino a 32 tastiere multilingue con touch screen
- ▶ Supporta fino a otto moduli Gateway LSN con un massimo di 127 dispositivi ciascuno
- ▶ Supporta alimentazione aggiuntiva
- ▶ Comunicazione con la centrale di controllo tramite un comunicatore esterno

#### Panoramica sistema

##### Centrale MAP5000

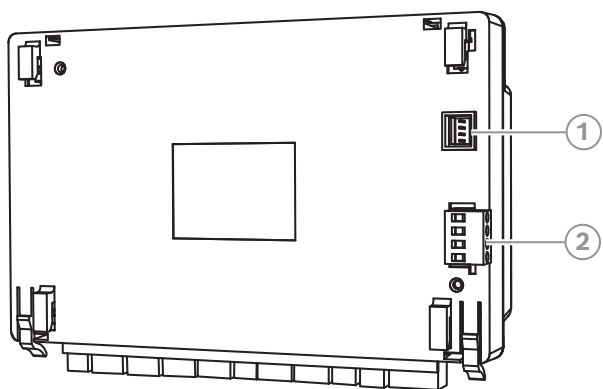
##### Terminali e connettori - vista anteriore



Elemento	Descrizione
1	Porta host USB (al momento non attiva)
2	Porta USB (al momento non attiva)
3	Porta Ethernet
4	Pulsante Installatore
5	Ingresso interruttore antimanomissione

Elemento	Descrizione
6	Otto ingressi supervisionati
7	Uscita di alimentazione ausiliaria
8	Due uscite relè con contatto secco Form C
9	Due uscite di tensione commutata ausiliarie
10	Porta BDB (Bosch Data Bus) esterna

### Terminali e connettori - vista posteriore



Elemento	Descrizione
1	Connettore ingresso alimentazione
2	Porta BDB (Bosch Data Bus) interna

### Funzioni

#### Centrale MAP5000

La centrale di controllo MAP supporta fino a 1.500 indirizzi, 500 aree e 996 utenti. Come parte della soluzione Modular Alarm Platform 5000, la centrale di controllo MAP è collegabile a sistemi di gestione edifici attraverso il protocollo IP (Internet Protocol).

#### BDB (Bosch Data Bus) basato su tecnologia CAN

La centrale MAP fornisce due bus dati:

- **BDB interno:** con una lunghezza massima totale di 3 metri, il BDB interno collega la centrale MAP agli altri dispositivi MAP.
- **BDB esterno:** con una lunghezza totale di 1.000 m, il BDB esterno consente di collegare tastiere, Gateway LSN, moduli sdoppiatore CAN e alimentatori a campo, garantendo una maggiore efficienza.

**ICP-MAP5000-2 | F.01U.245.556**

#### Aggiornamenti firmware

Il firmware di tutti i dispositivi nel sistema MAP può essere aggiornato utilizzando Remote Programming Software per MAP (RPS per MAP). Il software consente di eseguire upgrade e aggiornamenti in loco o in remoto (IP via Ethernet).

#### Comunicazione con i pacchetti software

Il sistema MAP consente una comunicazione separata con:

- **Sistemi di gestione**

Il sistema può essere integrato in diversi sistemi di gestione tramite API basata su REST - Open Intrusion Interface (OII).

- **Software di programmazione remota per MAP (RPS per MAP)**

Software diagnostico e di programmazione per prodotti MAP che fornisce programmazione remota, memorizzazione di eventi e opzioni diagnostiche. L'uso di RPS per MAP è necessario per configurare centrali MAP5000, tastiere MAP5000 e periferiche MAP.

#### Tastiera touch 5000 MAP

Questa tastiera di facile utilizzo fornisce agli utenti l'accesso alle funzioni del sistema attraverso un'interfaccia coinvolgente con icone intuitive. L'utente tocca direttamente le icone sullo schermo per inserire, disinserire o selezionare le opzioni di menu. Il testo è mostrato nella lingua associata al login di accesso dell'utente.

**IUI-MAP0002-3 | F.01U.412.971**

#### Gateway LSN MAP

Ciascun modulo gateway LSN consente il collegamento di un loop LSN (Local Security Network) o fino a due linee aperte, con una corrente di uscita massima di 300 mA. Ciascun modulo supporta fino a 127 dispositivi LSN.

**IUI-MAP0010 | F.01U.064.521**

#### Modulo interfaccia MAP, DE

Il modulo interfaccia MAP DE è l'interfaccia di comunicazione principale tra la centrale di controllo MAP e il comunicatore.

**ICP-MAP0007-2 | F.01U.245.559**

#### Alimentatore MAP, 150W

Questa unità di alimentazione e caricabatterie converte l'ingresso a 230 VAC in un'uscita a 24 VDC nominale e in un'uscita a 28 VDC fissa.

**IPP-MAP0005-2 | F.01U.245.558**

### Contenitore della centrale MAP

Il kit contenitore della centrale MAP include una piastra di montaggio a cerniera per contenere i moduli, un interruttore tamper, un set di bloccaggio del contenitore e una morsettiera da 230 V.

**ICP-MAP0111 | F.01U.300.119**

### Ulteriori informazioni

Per ulteriori informazioni sulle funzioni dei singoli prodotti MAP, consultare [il catalogo dei prodotti on-line locale](#) e la pagina del prodotto corrispondente.

### Informazioni normative

#### Informazioni OSS:

le centrali MAP5000, le tastiere MAP5000 e il software RPS per MAP contengono componenti OSS. Per informazioni sui pacchetti software, è possibile consultare: [OSS utilizzati nei prodotti Bosch](#).

### Componenti inclusi

Quantità	Componente
1	Centrale MAP5000
1	Tastiera touch 5000 MAP
1	Gateway LSN MAP
1	Modulo interfaccia MAP, DE
1	Alimentatore MAP, 150W
1	Contenitore della centrale MAP
1	Guida all'installazione

### Specifiche tecniche

#### Centrale MAP5000

##### Specifiche elettriche

Tensione di esercizio (VDC)	19 VDC – 29 VDC
Tensione nominale (VDC)	28 VDC
Consumo corrente (mA)	250 mA – 500 mA

##### Ingressi integrati

Resistenza di linea max (Ω)	100 Ω
-----------------------------	-------

##### Uscite

Massimo consumo di corrente (mA) per uscita	1000 mA
---	---------

### Uscite relè

Tensione di esercizio massima (VDC)	30 VDC
Tensione di esercizio massima (VAC)	30 VAC
Durata della carica	Determinata dalla capacità della batteria e dal carico del sistema. I limiti di tempo e capacità di ricarica delle batterie devono tenere conto delle normative locali (ad esempio VdS) o degli standard EN, se applicabili.

### Caratteristiche meccaniche

Dimensioni (A x L x P) (mm)	146 mm x 216 mm x 55 mm
Indicazione LED	Verde per stato operativo

### Numero di moduli di uscita

Uscita ausiliaria	1
Uscita alimentazione	2
Uscita relè con contatto secco Form C	2

### Numero di dispositivi

Modulo Gateway LSN	8
Tastiera touch screen	32

### Caratteristiche ambientali

Temperatura di esercizio (°C)	-10 °C – 55 °C
Temperatura di stoccaggio (°C)	-20 °C – 60 °C
Umidità di esercizio relativa, senza condensa (%)	5% – 95%
Classificazione IP	IP30
Protezione dagli urti	IK04
Utilizzo	Interno
Classe ambientale (EN 50130-5)	II

Classe ambientale (VdS II  
2110)

### Informazioni per l'ordinazione

#### **ICP-MAP5000-K/3 Kit MAP5000**

Kit contenente una centrale di controllo MAP5000, una tastiera touch screen MAP, un modulo gateway LSN MAP, un modulo interfaccia MAP, un alimentatore MAP e un kit contenitore della centrale MAP.

Numero ordine **ICP-MAP5000-K/3 | F.01U.425.187**

#### **Rappresentato da:**

**Europe, Middle East, Africa:**  
Bosch Security Systems B.V.  
P.O. Box 80002  
5600 JB Eindhoven, The Netherlands  
[www.boschsecurity.com/xc/en/contact/](http://www.boschsecurity.com/xc/en/contact/)  
[www.boschsecurity.com](http://www.boschsecurity.com)

**Germany:**  
Bosch Sicherheitssysteme GmbH  
Robert-Bosch-Platz 1  
D-70839 Gerlingen  
[www.boschsecurity.com](http://www.boschsecurity.com)